

Indicadores Digitales de Panel

Indicador y Controlador Modular

Modelo UDM35



- Grado de protección frontal: IP67, NEMA12, NEMA4x "uso en interiores solamente "
- Linealización de entradas de V y A, hasta 16 puntos

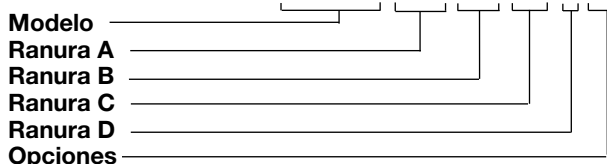
- Instrumento modular multientrada con display LED de 3 1/2 dígitos
- Precisión de lectura 0,1%
- Medidas TRMS de intensidad y tensión CA
- Medidas de intensidad CA/CC: escala seleccionable (200µA a 5A)
- Medidas de tensión CA/CC: escala seleccionable (200mV a 500V)
- Medidas de temperatura en °C o °F (Pt100-250-500-1000, Ni100, TC J-K-S-T-E)
- Medidas de resistencia: escala seleccionable (20Ω a 20kΩ)
- Doble entrada para medida de ratio, velocidad, frecuencia y período (0.001Hz a 50kHz)
- Hasta 4 salidas digitales (opcional)
- Salida analógica de 20mA/10VCC (opcional)
- Puerto serie RS485 o RS232 (opcional)
- Protocolo de comunicación MODBUS, JBUS

Descripción del Producto

Indicador digital de panel basado en un microprocesador, con display LED de 3 1/2 dígitos, para medidas de intensidad, tensión, temperatura, resistencia, ratio, velocidad, frecuencia y período. Fácil programación de escalas de medida y funciones desde el teclado o desde un ordenador por medio

del software opcional UdmSoft. El UDM35 incluye además funciones de almacenamiento de máx.-mín. y clave de acceso con dos niveles de protección. Caja para montaje en panel con grado de protección del panel frontal: IP67, NEMA12, NEMA4x "uso en interiores solamente ".

Código pedido UDM35 XXX XX XX X XX



Código pedido UdmSoft-kit

UdmSoft-kit: software y cable de comunicación para programar el UDM35 desde un PC.

UdmSoft: software de programación para UDM35/40/60 mediante PC, disponible en www.gavazziautomation.com/ac/download.asp

Selección del Modelo

Ranura A (entradas de medida)	Ranura B (comunicación)	Ranura C (comunicación y alarma)	Ranura D (alimentación)
LSX: Entradas de señal: 0,2-2-20mA CC/CA; 0,2-2-20V CC/CA LSE / LSF: Entradas señal: + AUX: 0,2-2-20mA CC/CA; 0,2-2-20V CC/CA HSX: Entradas de señal: 0,2-2-5A CC/CA; 20-200-500V CC/CA TRX: Entradas de señal: TC sondas de temperatura (J-K-S-T-E, Pt100-250- 500-1000) y resistencia (0,02-0,2-2-20kΩ) TF1: 0.001Hz to 50kHz para señales CC: PNP, NPN, NAMUR, TTL, contactos libres de tensión, tensiones de hasta 14VCC TF2: 0.001Hz a 50kHz para señales CA: pick-up, tensiones de hasta 500VCA	XX: Ninguna SX: Puerto serie RS485 SY: Puerto serie RS232 AV(*): Una salida analógica, 0 a 20mA CC y 0 a 10V CC (*): Las dos salidas analógicas no pueden ser utilizadas a la vez. Es posible montar solo un modulo en cada ins- trumento.	XX: Ninguna R1: Una salida de relé, (AC1-8ACA, 250VCA) R2: Dos salidas de relé, (AC1-8ACA, 250VCA) R4: Dos salidas de relé, (AC1-8ACA, 250VCA) + dos salidas colec- tor abierto (NPN,100mA) R5: Cuatro salidas de relé (AC1-5ACA, 250VCA) AV(*): Una salida analógica, 0 a 20mA CC y 0 a 10V CC	H: 90 a 260V CA/CC L: 18 a 60V CA/CC 3: 10 a 28V CC Opciones XX: Ninguna TX: Tropicalización

Especificaciones de Entrada

Entradas analógicas Módulo BQ LSX Módulo BQ LSE / BQLSF Módulo BQ HSX Módulo BQ TRX Módulo BQTF1 Módulo BQTF2	Canales y variable mA y V CC/CA mA y V CC/CA + AUX A y V CC/CA temperatura resistencia 2, frecuencia 2, frecuencia	Precisión (display, RS485)	Ver tabla sobre: "Precisión de medida, cambios de temperatura e indicaciones de mínimo y máximo"
Tipo de entrada NPN (CC)	Nivel de señal: ON < 2 VCC, OFF colector abierto, (corriente de fuga ≤ 1 mA)	Errores adicionales Humedad	0,3% Lec., (BQTFx: 0.05%) H.R. 60% a 90%
PNP (CC)	Nivel de señal: ON > 10 VCC, OFF colector abierto (corriente de fuga ≤ 1 mA)	Frecuencia de entrada Campo magnético	0,4% Lec., 62 a 440 Hz 0,5% Lec. (BQTFx: 0.05%) @ 400 A/m
NAMUR (CC)	Nivel señal: ON ≤ 1 mACC, OFF $\geq 2,2$ mACC	Variación de temperatura	Ver tabla sobre: "Precisión de medida, cambios de temperatura e indicaciones de mínimo y máximo"
TTL (CC)	Nivel señal: ON > 4 VCC, OFF ≤ 2 VCC	Frecuencia de muestreo	500 lecturas/s @ 50Hz (BQTFx excluido)
Contacto libre de potencial (CC)	Carga entrada: ON < 1 k Ω , OFF > 20 k Ω	Tiempo de refresco del display	200 ms @ 50Hz (BQTFx excluido)
Tensión (CA) Hasta 100 VCA	Nivel señal: ON > 2VCA (5.65 Vpp)	Display	BQxxx: 3 1/2 dígitos, BQTFx: 4 dígitos 7 segmentos Altura 14.2 mm
Tensión (CA) Hasta 500 VCA	Nivel señal: ON > 9 VCA (25.4 Vpp)	Indicación de máx / mín	Ver tabla sobre: "Precisión de medida, cambios de temperatura e indicaciones de mín. y máx."
Entradas digitales	Incl. en el módulo de medida	Medidas	Intensidad, tensión, temperatura y resistencia y frecuencia. Para las medidas de intensidad y tensión: medidas TRMS de onda distorsionada.
Número de entradas	1 (libre de tensión)	Tipo de conexión	Directa
Uso	Bloqueo del teclado Retención del display Puesta a cero de alarmas enclavamiento	Factor de cresta	≤ 3 ; $A_{Pmax}=1,7I_n$; $V_{Pmax}=1,7V_n$
Señal de lectura de contacto	BQ xxx: <0,1mA, <3,5V CC BQ LSE/BQ LSF: <2,5mA, <14V CC BQTF1: <6mA, <7VCC BQTF2: <0.25mA, <3VCC		
Resistencia contacto cerrado	Máx. 1k Ω		
Resistencia contacto abierto	Mín. 500k Ω (BQTFx: 100k Ω)		
Aislamiento	Sin aislamiento		

Especificaciones de Entrada (cont.)

Impedancia de entrada	Ver tabla "Impedancias de entrada y sobrecargas"	TC	Unión fría interna, dentro de una gama de temperatura de 0 a +50°C. Compensación automática o manual de 0 a 50°C.
Frecuencia	40 a 440 Hz		
Sobrecarga	Ver tabla "Impedancias de entrada y sobrecargas"		
Compensación	Sólo módulo de medida de temperatura.		
RTD	- Para Pt 100-250-500-1000, conexión a 3 hilos: hasta 10Ω - Para escalas de resistencia de 20Ω: hasta 0,1Ω máx. - Para escalas de resistencia de ≥200 Ω: hasta 10Ω máx.		

Precisión de medida, variaciones de temperatura e indicaciones de máx y mín

Todas las precisiones e indicaciones de mín./máx corresponden a una escala de temp. de 25°C ±5°C, una humedad relativa ≤60% y una relación de escala (escala eléctrica/visualizada) igual a 1. La conversión a °F se obtiene calculando la relación entre la escala eléctrica y la escala visualizada

Módulo	Entradas	Modelo	Precisión	Desv. temp.	Indic. mín. (■)	Indic. máx. (■)
BQ LSX/ BQ LSE/ BQ LSF	-200μA a +200μA -2mA a +2mA -20mA a +20mA -200mV a +200mV -2V a +2V -20V a +20V	CC/CA	CC: ±(0,1%lec.+2díg.) 0% a 25% f.e.; ±(0,1%lec.+2díg.) 25% a 110% f.e. TRMS (45 a 65Hz)*: ±(0,3%lec.+2díg.) 0% a 25% f.e.; ±(0,3%lec.+2díg.) 25% a 110% f.e.	±150 ppm/°C	- 199.9 - 1.999 - 19.99 - 199.9 - 1.999 - 19.99	+ 199.9 + 1.999 + 19.99 + 199.9 + 1.999 + 19.99

* <45Hz >65Hz= ±(0,5%lec.+3díg.) 0% a 25% f.e.; ±(0,5%lec.+2díg.) 25% a 110% f.e.; f.e. = fondo escala

(■) La indicación mínima para las medidas TRMS (CA o CC) es 0. La posición del punto decimal se puede cambiar.

Precisión de medida, variaciones de temperatura e indicaciones de máx. y mín. (cont.)

Todas las precisiones e indicaciones de mín./máx corresponden a una escala de temp. de 25°C ±5°C, una humedad relativa ≤60% y una relación de escala (escala eléctrica/visualizada) igual a 1. La conversión a °F se obtiene calculando la relación entre la escala eléctrica y la escala visualizada

Módulo	Entradas	Modelo	Precisión	Desv. temp.	Indicación mín. (■)	Indicación máx. (■)
BQ HSX	-200mA a +200mA -2A a +2A -5A a +5A -20V a +20V -200V a +200V -500V a +500V	CC/CA	CC: ±(0,1%lec.+3díg.) 0% a 25% f.e.; ±(0,1%lec.+2díg.) 25% a 110% f.e. TRMS (45 a 65Hz)*: ±(0,3%lec.+3díg.) 0% a 25% f.e.; ±(0,3%lec.+2díg.) 25% a 110% f.e.	±150 ppm/°C	- 199.9 - 1.999 - 5.00 - 19.99 - 199.9 - 500	+ 199.9 + 1.999 + 5.00 + 19.99 + 199.9 + 500
Termopar BQ TRX	-50°C a +760°C -58 °F a +1400 °F -200°C a +1260°C -328 °F a +2300°F -200°C a +1000°C -328°F a +1832°F -50°C a +1750°C -58°F a +3182°F -200°C a +400°C -328°F a +752°F	J J K K E E S S T T	±(0,2%lec.+1díg.) ±(0,2%lec.+2díg.) ±(0,2%lec.+2díg.) ±(0,2%lec.+4díg.) ±(0,2%lec.+2díg.) ±(0,2%lec.+4díg.) ±(0,2%lec.+2díg.) ±(0,2%lec.+4díg.) ±(0,2%lec.+2díg.) ±(0,2%lec.+4díg.)	±150 ppm/°C	- 50°C - 58°F - 200°C - 328°F - 200°C - 328°F - 50°C - 58°F - 200°C - 328°F	+ 760°C + 1400°F + 1260°C + 2300°F + 1000°C + 1832°F + 1750°C + 3182°F + 400°C + 752°F

* <45Hz >65Hz= ±(0,5%lec.+3díg.) 0% a 25% f.e.; ±(0,5%lec.+2díg.) 25% a 110% f.e.; f.e. = fondo escala

(■) La indicación mínima para las medidas TRMS (CA o CC) es 0. La posición del punto decimal se puede cambiar.

Módulo	Entradas	Modelo	Precisión	Desv. temp.	Indicación mín.	Indicación máx.
Termore- sistencia BQ TRX	-200°C a +850°C -328°F a +1562°F -200,0°C a +200,0°C -328°F a +392°F -200,0°C a +200,0°C -328°F a +392°F -200,0°C a +200,0°C -328°F a +392°F -200,0°C a +200,0°C -328°F a +392°F -60°C a +180°C -76°F a +356°F	Pt100 Pt100 Pt100 Pt100 Pt250 Pt250 Pt500 Pt500 Pt1000 Pt1000 Ni100 Ni100	±(0,2%lec. +2díg.) ±(0,2%lec. +4díg.) ±(0,5%lec. +5díg.) ±(0,5%lec. +5díg.) ±(0,5%lec. +5díg.) ±(0,5%lec. +5díg.) ±(0,5%lec. +5díg.) ±(0,5%lec. +5díg.) ±(0,5%lec. +5díg.) ±(0,5%lec. +5díg.) ±(0,5%lec. +1díg.) ±(0,5%lec. +2díg.)	±150 ppm/°C	- 200 - 328 - 200.0 - 328.0 - 200.0 - 328.0 - 200.0 - 328.0 - 200.0 - 328.0 - 60 - 76	+ 850 + 1562 + 200.0 + 392.0 + 200.0 + 392.0 + 200.0 + 392.0 + 200.0 + 392.0 + 180 + 356
Resis- tencia BQ TRX	0 a 20Ω 0 a 200Ω 0 a 2000Ω 0 a 20,00kΩ		±(0,2%lec.+2díg.) 25% a 110% f.e. ±(0,2%lec.+3díg.) 0% a 25% f.e.	±150 ppm/°C	0 0 0 0	19.99 (■) 199.9 (■) 1999 (■) 19.99 (■)
BQ TF1	NPN (CC) PNP (CC) NAMUR (CC) TTL (CC) Contacto libre de potencial (CC)		0.001% lectura ±3 dígitos	± 50 ppm/°C	0.000 (*) 00.00 (*) 000.0 (*) 0000 (*)	9.999 99.99 999.9 9999
BQ TF2	Pick-up (CA) Tensión (CA) hasta 100VCA Tensión (CA) hasta 500VCA		0.001% lectura ±3 dígitos	± 50 ppm/°C	0.000 (*) 00.00 (*) 000.0 (*) 0000 (*)	9.999 99.99 999.9 9999

(■) La posición del punto decimal se puede cambiar.

(*) La indicación mín. es -9.99999, ..., -999999 en caso de la función "detección sentido de giro"

Impedancias de entrada y sobrecargas

Módulo	Entradas	Modelo	Impedancia	Sobrecarga (continua)	Sobrecargas (1s)
BQ LSX/ BQ LSE/ BQ LSF	-200 μ A a +200 μ A	CC/CA	$\leq 2,2k\Omega$	5mA	10mA
	-2mA a +2mA	CC/CA	$\leq 22\Omega$	50mA	150mA
	-20mA a +20mA	CC/CA	$\leq 22\Omega$	50mA	150mA
	-200mV a +200mV	CC/CA	$\geq 2,2k\Omega$	10V	20V
	-2V a +2V	CC/CA	$\geq 200k\Omega$	50V	100V
	-20V a +20V	CC/CA	$\geq 200k\Omega$	50V	100V
BQ HSX	-200mA a +200mA	CC/CA	$\leq 1\Omega$	0.8A	1A
	-2A a +2A	CC/CA	$\leq 0.012\Omega$	7.5A	100A
	-5A a +5A	CC/CA	$\leq 0.012\Omega$	7.5A	100A
	-20V a +20V	CC/CA	$\geq 2M\Omega$	750V	1000V
	-200V a +200V	CC/CA	$\geq 2M\Omega$	750V	1000V
	-500V a +500V	CC/CA	$\geq 2M\Omega$	750V	1000V
Termopar BQ TRX	-50°C a +760°C	J	$I_{LK} < 0.5\mu A$	Máx 5V	Máx 10V
	-58 °F a +1400 °F	J			
	-200°C a +1260°C	K			
	-328 °F a +2300°F	K			
	-200°C a +1000°C	E			
	-328°F a +1832°F	E			
	-50°C a +1750°C	S			
-58°F a +3182°F	S				
	-200°C a +400°C	T			
	-328°F a +752°F	T			
Termore- sistencia BQ TRX	-200°C a +850°C	Pt100	800 μ A (*)	Máx 5V	Máx 10V
	-328°F a +1562°F	Pt100	800 μ A (*)		
	-200,0°C a +200,0°C	Pt250/Pt100	90 μ A (*)		
	-328°F a +392°F	Pt250/Pt100	90 μ A (*)		
	-200,0°C a +200,0°C	Pt1000/Pt500	800 μ A (*)		
	-328°F a +392°F	Pt1000/Pt500	800 μ A (*)		
	-60°C a +180°C	Ni100	800 μ A (*)		
-76°F a +356°F	Ni100	800 μ A (*)			
Resis- tencia BQ TRX	0 a 20 Ω		800 μ A (*)	Máx 5V	Máx 10V
	0 a 200 Ω		90 μ A (*)		
	0 a 2000 Ω		800 μ A (*)		
	0 a 20,00k Ω		90 μ A (*)		
BQ TF1	NPN (CC)		600 Ω	15 VCA/CC	20 VCA/CC
	PNP (CC)		600 Ω	15 VCA/CC	20 VCA/CC
	NAMUR (CC)		600 Ω	15 VCA/CC	20 VCA/CC
	TTL (CC)		600 Ω	15 VCA/CC	20 VCA/CC
	Contacto libre de potencial (CC)		600 Ω	15 VCA/CC	20 VCA/CC
BQ TF2	Pick-up (CA)				
	Tensión (CA) hasta 100VCA		220 k Ω	120 VCA/CC	200 VCA/CC
	Tensión (CA) hasta 500VCA		950 k Ω	600 VCA/CC	600 VCA/CC

(*) Máxima intensidad de medida generada para una resistencia igual a 0.

Especificaciones de Salida

RS422/RS485	(opcional) Módulo: BR SX Multiterminal bidireccional (variables estáticas y dinámicas) Display de datos recepción/transmisión Multiterminal, 2 o 4 hilos, 1000m Directamente en el módulo mediante un puente De 1 a 247, seleccionables en el teclado MODBUS RTU/JBUS	Salida de relé BO R1, R2, R4	4, independientes con módulo BO R4 (2 salidas de relé + 2 salidas colector abierto). BOR5 (4 salidas de relé) Relé SPST AC 1: 8A, 250VCA DC 12: 5A, 24VCC AC 15: 2,5A, 250VCA DC 13: 2,5A, 24VCC
Salida serie			Relé SPST (normal. abierto) AC 1: 5A, 250VCA DC 12: 3A, 24VCC AC 15: 1,5A, 250VCA DC 13: 1,5A, 24VCC
LED			4000 V _{RMS} entre salida y entrada de medida, 4000 V _{RMS} entre salida y entrada de alimentación.
Conexiones		Salida de relé BO R5	Transistor tipo NPN V _{ON} 1,2 VCC/ máx. 100 mA V _{OFF} 30 VCC máx.
Distancia			Mediante optoacopladores, 4000 V _{RMS} entre salida y
Terminación		Aislamiento	4000 V _{RMS} entre salida y
Direcciones			4000 V _{RMS} entre salida y
Protocolo		Salida de colector abierto	4000 V _{RMS} entre salida y
Datos (bidireccionales)			4000 V _{RMS} entre salida y
Dinámicos (sólo lectura)	Medida, valor mínimo, valor máximo, estado de alarma	Aislamiento	4000 V _{RMS} entre salida y
Estáticos (lectura/escritura)	Todos los parámetros de configuración, puesta a cero de mín/máx, puesta a cero de alarmas enclavamiento		4000 V _{RMS} entre salida y
Formato de datos	8 bits de datos, sin paridad, 1 bit de parada		4000 V _{RMS} entre salida y
Velocidad en baudios	Selec. 4800, 9600, 19200 y 38400 bit/s		4000 V _{RMS} entre salida y
Aislamiento	Mediante optoacopladores, 4000 V _{RMS} entre salida y entradas de medida 4000 V _{RMS} entre salida y entrada de alimentación		4000 V _{RMS} entre salida y
RS232	(opcional) Módulo: BR SY bidireccional (variables estáticas y dinámicas) 3 hilos max. 15m 1 bit de inicio, 8 bit de datos sin paridad, 1 bit de parada 4800, 9600, 19200 y 38400 bit/s seleccionables Como en RS422/485	Salida analógica	(opcional) Módulo: BO AV 0 a 20 mACC, 0 a 10 VCC Programable en toda la escala de salida; permite gestionar la retransmisión de todos los valores de 0 a 20 mA / 0 a 10V ± 0,2% f.e. (@ 25°C ±5°C) ≤ 10 ms ± 200 ppm/°C ≤ 700 Ω ≥ 10 kΩ Mediante optoacopladores 4000 V _{RMS} entre salida y entrada de medida, 4000 V _{RMS} entre salida y entrada de alimentación Las dos salidas no pueden utilizarse a la vez.
Comunicación		Escala	
Conexiones		Factor de escala	
Distancia			
Formato de datos		Precisión	
Velocidad en baudios		Tiempo de respuesta	
Otras características		Variación de temperatura	
Salidas de alarma		Carga: salida 20 mA salida 10 V	
Tipo de alarma	Alarma de sobrerango, alarma de máx., alarma de mín., alarma de mín. con inhabilitación a la conexión, alarma de máx. con enclavamiento, alarma de mín. con enclavamiento	Aislamiento	
Ajuste de alarma	De 0 a 100% de la escala eléctrica visualizada		
Histéresis	De 0 a 100% de la escala visualizada	Notas:	
Retardo a la conexión	0 a 255 s	Salida de excitación	(opcional)
Retardo a la desconexión	0 a 255 s	Módulo: BQ LSE	
Estado de salida	Seleccionable: normalmente activada/desactivada	Tensión	13 VCC ±10% máx. 50 mA
Tiempo mín de respuesta	500 ms, con filtro excluido, sin retardo conexión alarma	Aislamiento	25V _{ms} entre salida y entradas de medida 4000 V _{ms} entre salida y entradas de alimentación
Número de canales	1 con módulo BO R1 (salida de relé). 2, independientes con módulo BO R2 (2 salidas de relé).	Módulo: BQ LSF	
		Tensión	25 VCC ±10% máx. 25 mA
		Módulo BQTF1	
		Tensión 1	8.2VCC ±10%, máx 10mA.
		Tensión 2	13VCC ±10%, máx 40mA.
		Aislamiento	25V _{ms} entre salida y entrada de medida 4000 V _{ms} entre salida y entrada de alimentación

Funciones del Software

Almacenamiento de Mín/Máx	Almacenamiento automático (en la EEPROM) de valores mín y máx medidos desde la última puesta a cero de la memoria	Unidad ingenierística entrada	Sólo BQTFx: programable para Hz, kHz, rpm, krpm, rph, krph
Clave	Código numérico de 4 díg. máx 2 niveles de protección de datos. 0 a 4999 todos los datos proteg. 5000 a 9999, protección contra el acceso a la programación. Alarmas directamente programables desde el modo de medida.	Diagnóstico	El display parpadea al sobrepasar los límites de la escala visualizada y los datos se actualizan cuando se alcanza el 20% de la escala visualizada. Anomalías TC RTD BQTFx Sólo entradas de temperatura Desconexión de la sonda: indicación EEE Desconexión de la sonda: indicación EEE Cortocircuito de la sonda: Indicación -EEE. Si se sobrepasa la escala de frecuencia: indicación de error
Selección de la medida	Según el módulo: escala de medida y tipo de sonda (resistencia, termoresistencia RTD, termopar TC) o tipo de medida (TRMS o CC).	Filtro digital	Escala operativa del filtro Coeficiente de filtrado 0 a 9999 1 a 32
Función (sólo para BQTFx)	Funciones visualizadas de canales A y B: F1: Velocidad y frecuencia entrada A F2: Periodo de tiempo 1/A F3: Estiramiento A-B F4: Estiramiento % A-/B*100 F5: Ratio A/B F6: B/(A+B)*100 F7: Detección sentido de giro	Selección de display	3 1/2 díg o 3 díg + cero fijo (BQTFx excluido) 4 díg en BQTFx
Selección tiempo de integración	Automático o de 100.0 a 999.9ms solo en las medidas de intensidad y tensión (BQTFx excluido)	Escala	Selección del valor mín de la escala de entrada. Selección del valor máx de la escala de entrada. Selección de la posición del punto decimal. Selección del valor mín visualizado. Selección del valor máx visualizado.
Factor de escala	Compresión de escala eléctrica, compresión/expansión de escala visualizada (máx. 2 sin filtro, hasta 10 con filtro)	UdmSoft	Software para programar el UDM35 desde un PC (Windows 95, 98se, ME, XP) a través del puerto serie RS485 y el cable de conexión relevante. El Software está disponible en italiano, español, inglés, francés, alemán. Ver también "Programación del UDM35 desde un PC".
Modo de operación	Programable en toda la escala de medida		
Escala eléctrica	Programable en toda la escala visualizada		
Posición del punto decimal	Programable en la escala visualizada		
Escala visualizada de la variable	Programable en la escala visualizada		
Pulsos por vuelta	Sólo BQTFx: programable de 1 a 9999		

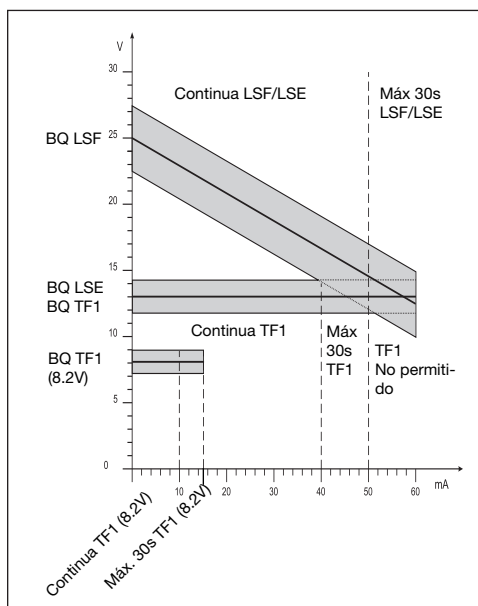
Especificaciones de Alimentación

Tensión CA/CC	90 a 260V (estándar) 18 a 60V (opcional)	Consumo	≤ 30VA/12W (90 a 260V) ≤ 20VA/12W (18 a 60V) ≤ 7.5W (10 a 28V)
Tensión CC	10 a 28V (opcional)		

Especificaciones Generales

Temperatura de trabajo	0° a 50°C (32° a 122°F) (H.R. < 90% sin condensación)	Conexiones	A tornillo Máx 2,5mm ²
Temperatura de almacenamiento	-10° a 60°C (14° a 140°F) (H.R. < 90% sin condensación)	Sección del hilo	Par de apriete mín/máx: 0.4 Nm / 0.6 Nm
Tensión de referencia para el aislamiento	300 V _{RMS} a tierra (entrada 500V)	Caja	1/8 DIN, 48 x 96 x 105 mm
Aislamiento	Ver tabla "Aislamiento entre entradas y salidas"	Dimensiones	Policarbonato-ABS,
Rigidez dieléctrica	4000 V _{RMS} durante 1 minuto	Material	autoextinguible: UL 94 V-0
Rechazo al ruido		Grado de protección	Panel frontal: IP67, NEMA12, NEMA4x "uso en interiores solamente"
NMRR	40 dB, 40 a 60 Hz	Conexiones: IP20	
CMRR	100 dB, 40 a 60 Hz	Peso	520 g aprox (incl. todos los módulos y embalaje)
Compatibilidad electromagnética (EMC)	EN61000-6-2, IEC61000-6-2 EN61000-6-3, IEC61000-6-3	Homologaciones	CE, cCSA UL e cRU US
Normas Seguridad	EN 61010-1, IEC 61010-1		

Salida de Excitación



Aislamiento entre entradas y salidas

	Entradas medida	Salida relé	Salida estática	Salida analog.	Puerto serie	Alim. sonda	Alim.90-260 VCA/CC	Alim.18-60 VCA/CC
Entr. medida	-	4kV	4kV	4kV	4kV	25V	4kV	4kV
Salida relé	4kV	-	2kV	4kV	4kV	4kV	4kV	4kV
Salida estática	4kV	2kV	-	4kV	4kV	4kV	4kV	4kV
Salida analog.	4kV	4kV	4kV	-	4kV	4kV	4kV	4kV
Puerto serie	4kV	4kV	4kV	4kV	-	4kV	4kV	4kV
Alim. sonda	25V	4kV	4kV	4kV	4kV	-	4kV	4kV
Alim.90-260 VCA/CC	4kV	4kV	4kV	4kV	4kV	4kV	-	-
Alim.18-60 VCA/CC	4kV	4kV	4kV	4kV	4kV	4kV	-	-

Módulos Disponibles

Modelo	Nº de canales	Código de pedido
Unidad básica UDM35		BD 35
Entrada CC/CA: 200µA , 2mA, 20mA, 200mA, 2V, 20V	1	BQ LSX
Entrada CC/CA: 200µA , 2mA, 20mA, 200mA, 2V, 20V + salida excitación	1	BQ LSE/ BQ LSF
Entrada CC/CA: 200mA, 2A, 5A, 20V, 200V, 500V	1	BQ HSX
Entrada: 20Ω, 200Ω, 2kΩ, 20kΩ	1	BQ TRX
TC: J-K-S-T-E, Pt100-250-500-1000	1	BQ TRX
Entrada señales de pulso: 0,001Hz a 50kHz para señales CC	2	BQ TF1
Entrada señales de pulso: 0,001Hz a 50kHz para señales CA	2	BQ TF2
Salida analógica 0 a 20mA, 0 a 10Vcc	1	BO AV
Salida de relé	1	BO R1
Salida de relé	2	BO R2
Salidas: 2 relés + 2 colectores abiertos	4	BO R4
Salida de relé	4	BO R5
Puerto serie RS485	1	BR SX
Puerto serie RS232	1	BR SY
Alimentación 18 a 60V CA/CC		BP L
Alimentación 90 a 260V CA/CC		BP H
Alimentación 00 a 28V CC		BP 3

Posibles combinaciones de módulos

Unidad básica	Ran. A	Ran. B	Ran.C	Ran. D
Entradas de medida: LSX, LSE, LSF, HSX, TRX, TF1, TF2	●			
Puerto serie RS485: SX		●		
Puerto serie RS232: SY		●		
Salida analógica: AV (*)		●	●	
Salidas de relé y/o colector abierto: R1, R2, R4, R5			●	
Alimentación: H, L, 3				●

(*) Hasta 1 módulo máx.

Fórmulas de cálculo utilizadas

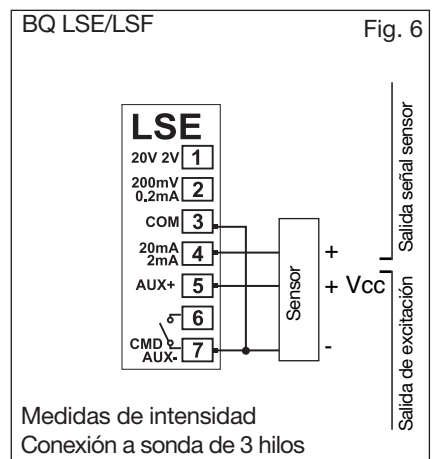
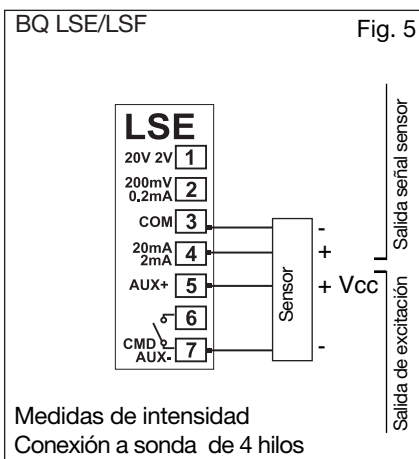
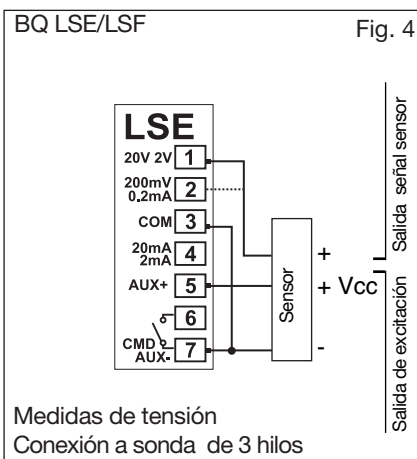
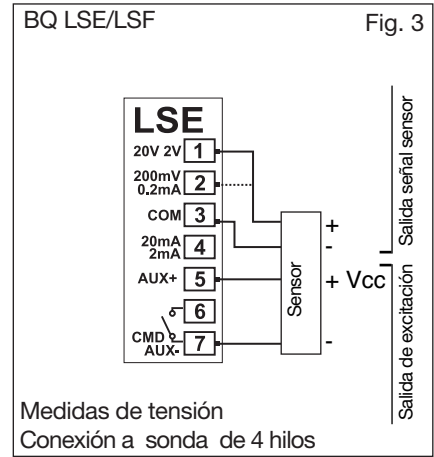
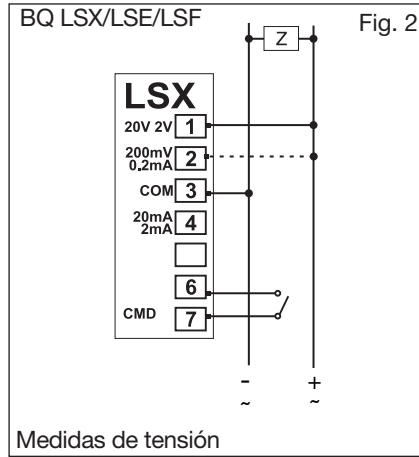
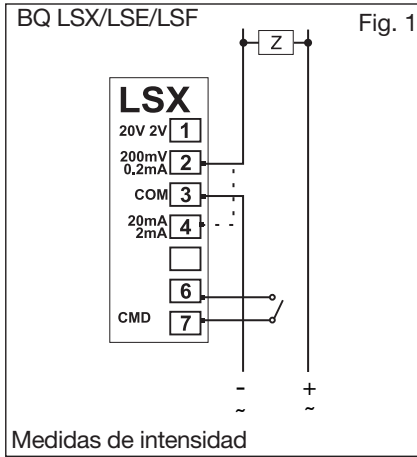
Sólo para medidas TRMS

Tensión efectiva instantánea (TRMS)
$$V_1 = \sqrt{\frac{1}{n} \cdot \sum_1^n (V_1)_i^2}$$

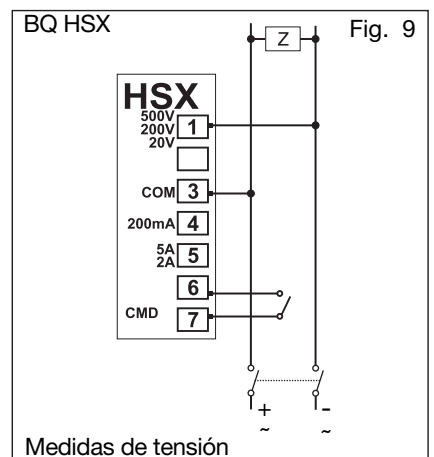
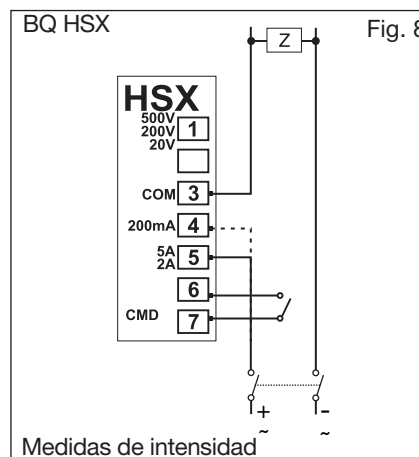
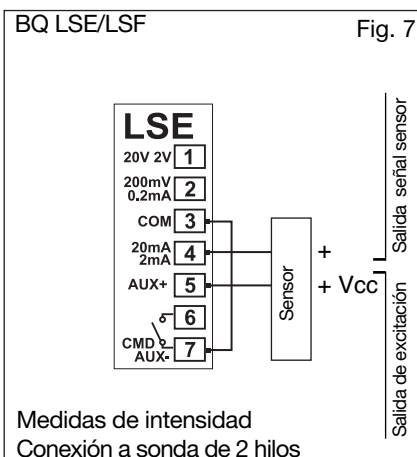
Intensidad efectiva instantánea (TRMS)
$$A_1 = \sqrt{\frac{1}{n} \cdot \sum_1^n (A_1)_i^2}$$

Diagramas de Conexión

Diagramas de conexión de la señal del proceso

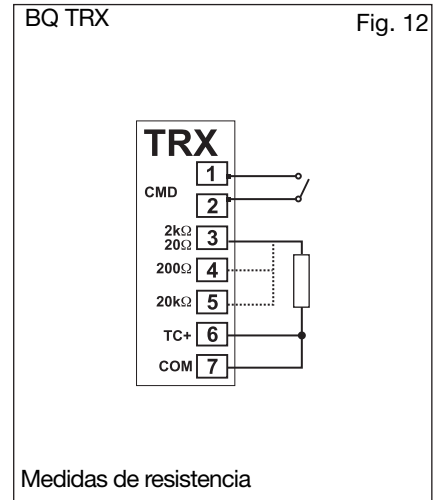
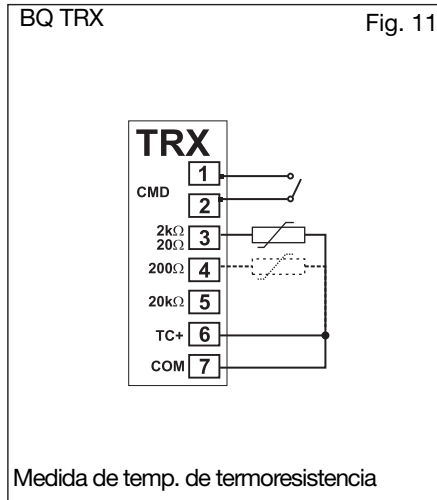
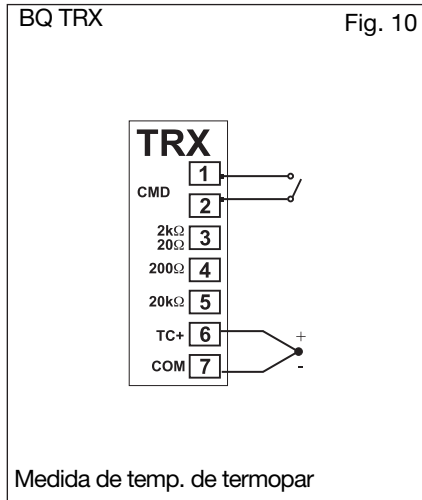


Conexiones para señales de alto nivel

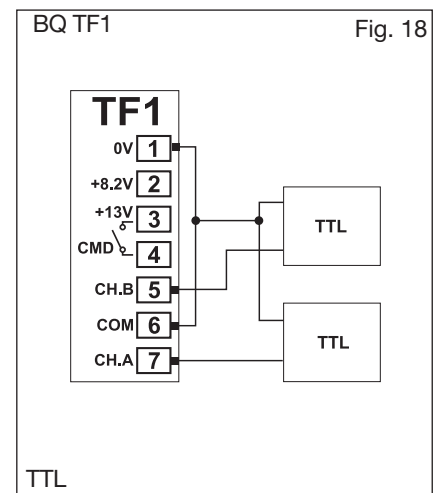
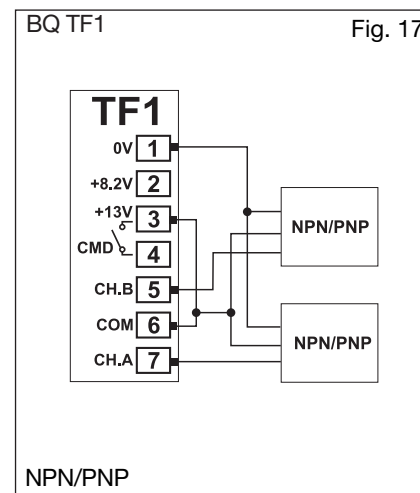
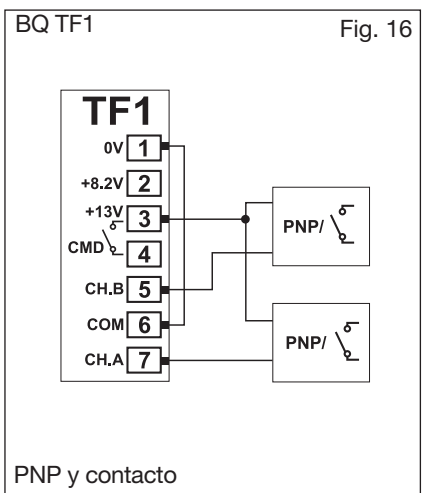
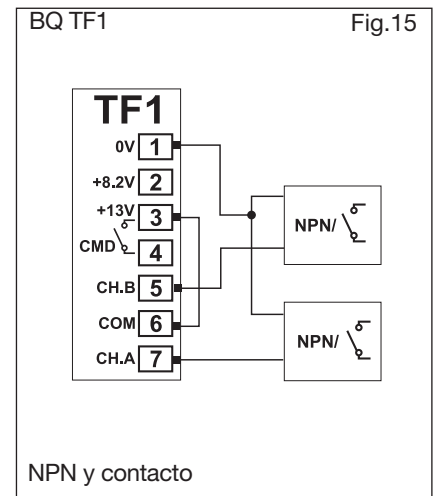
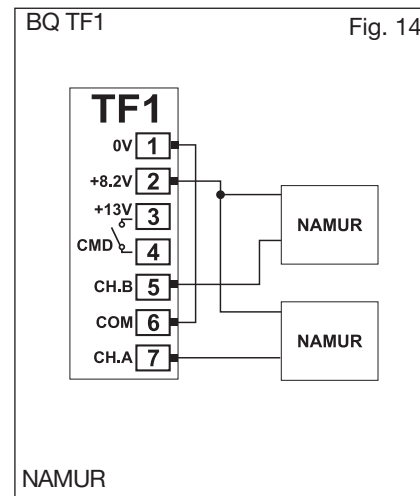
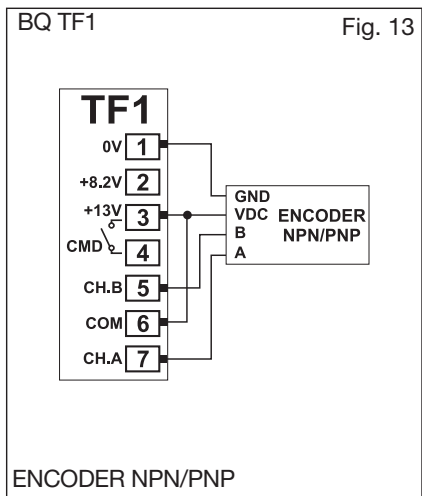


Diagramas de conexión (cont.)

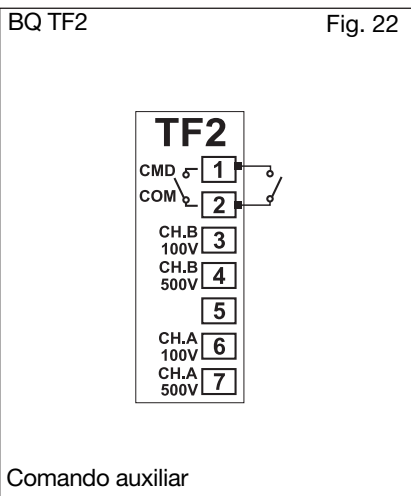
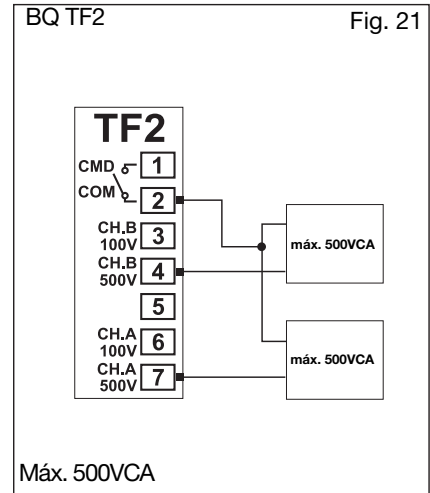
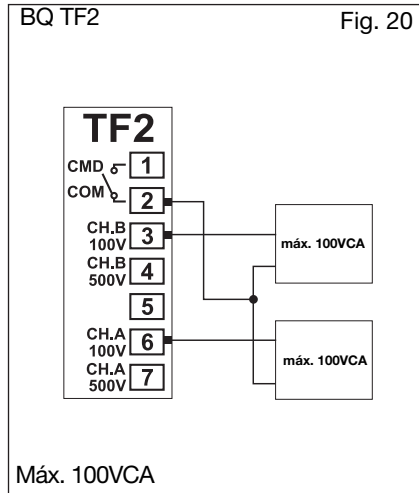
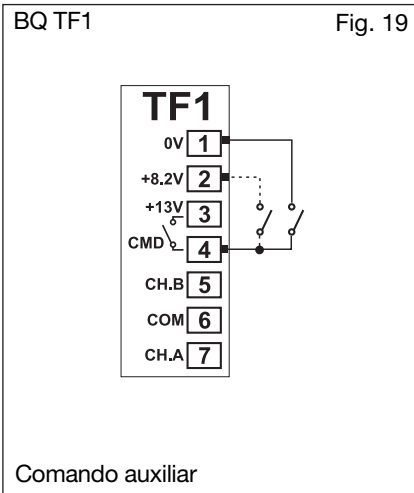
Diagramas de conexión para medidas de temperatura



Diagramas de conexión para medidas de frecuencia

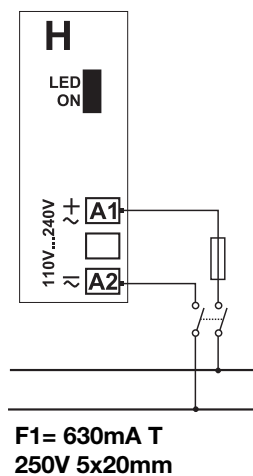


Diagramas de conexión (cont.)

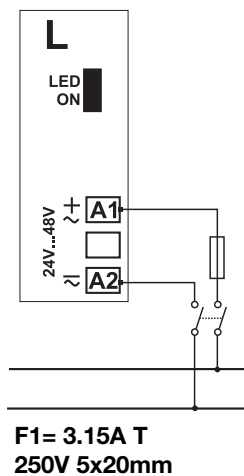


Diagramas de conexión para la alimentación

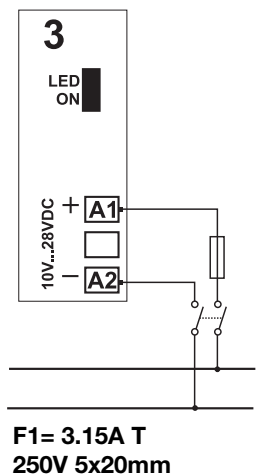
BP H: alimentación



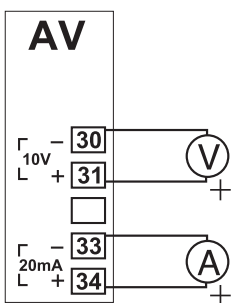
BP L: alimentación



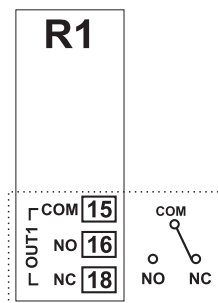
BP 3: alimentación



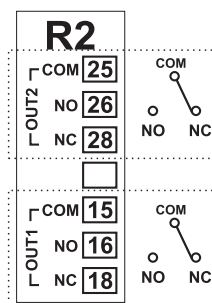
Diagramas de conexión de módulos opcionales



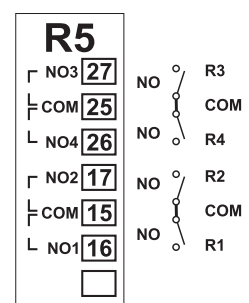
BO AV: salida analógica
(10V, 20mA CC)



BO R1: 1 salida de relé

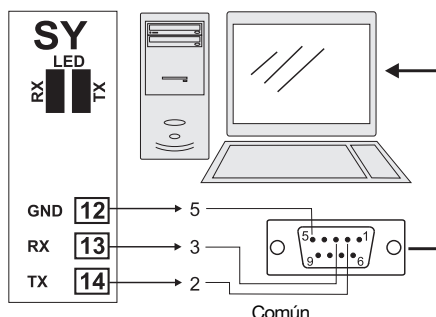
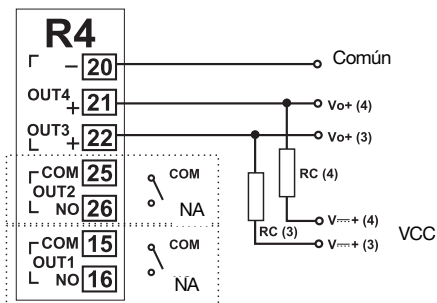


BO R2: 2 salidas de relé



BO R5: 4 salidas de relé

Diagramas de conexión de módulos opcionales (cont.)



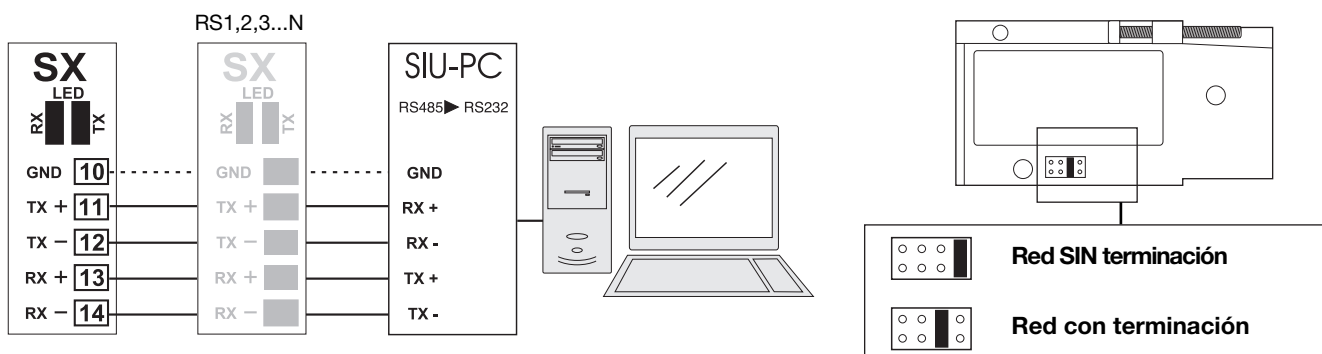
BO SY: conexión directa RS232 al PC con puerto COM.

BO R4: dos salidas de relé + dos salidas de colector abierto: la resistencia de carga (Rc) deberá estar diseñada de forma que la intensidad consumida sea inferior a 100mA; la tensión VCC deberá ser inferior o igual a 30VCC.

VCC: salida de tensión de alimentación

Vo+: salida positiva (transistor de colector abierto).

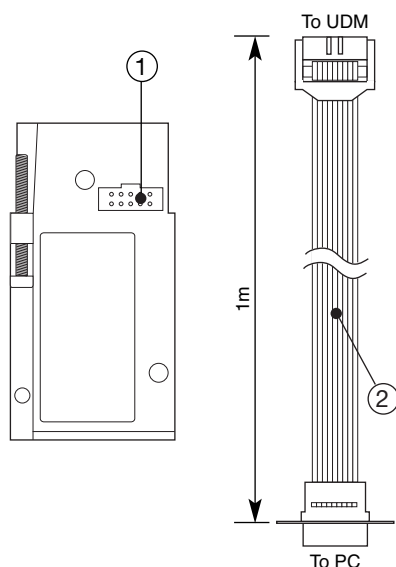
COMÚN: GND (transistor de colector abierto).



BR SX: Conexión RS485 a 4 hilos: los dispositivos adicionales facilitados con el puerto RS485 (indicados como RS1,2,3...N) se conectan en paralelo. La terminación del puerto serie se conecta sólo al último instrumento de la red. El módulo de comunicación serie va provisto de un puente para la terminación de la red RS485 como se muestra en la imagen de arriba.

Nota: ciertos tipos de cables o instalaciones pueden requerir una terminación externa. Para las conexiones de red, utilizar cable trenzado tipo AWG26.

Programación del UDM35 desde un PC

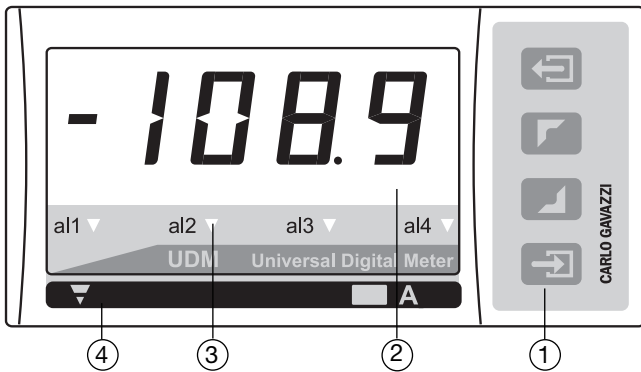


El UDM35 puede programarse desde un PC por medio del programa UdmSoft (opcional). El usuario puede programar todos los parámetros del UDM35 que luego pueden ser cargados e introducidos en el instrumento a través de la red RS485 (BR SX).

Si el instrumento UDM35 viniera sin el módulo serie RS485, todos los parámetros podrían ser cargados y transmitidos al instrumento mediante la conexión serie auxiliar RS232 (1), situada en el lateral del módulo de entrada de medida, utilizando el cable opcional de conexión especial (2) disponible, como se muestra en los dibujos de la izquierda. El instrumento también puede ser programado utilizando el conector (1) mediante las funciones de Windows HyperTerminal de un PC.


Nota: el puerto auxiliar RS232 NO ESTÁ aislado de las entradas de medida.

Descripción del Panel Frontal




1. Teclado

La programación de los parámetros de configuración y la visualización se controlan fácilmente mediante 4 teclas.

 : para entrar en el modo de programación y confirmar la clave



- para programar los valores;
- para seleccionar las funciones;
- para desplazarse por las páginas del display.
-  : para funciones especiales.

2. Display

Medidas instantáneas:

- 3 1/2 dígitos (lectura máx. 9999).
 - 4 dígitos (máx. 9999) para medidas de tacómetro
- Indicación alfanumérica mediante display LED de:
- Los parámetros de configuración ;
 - La variable medida.

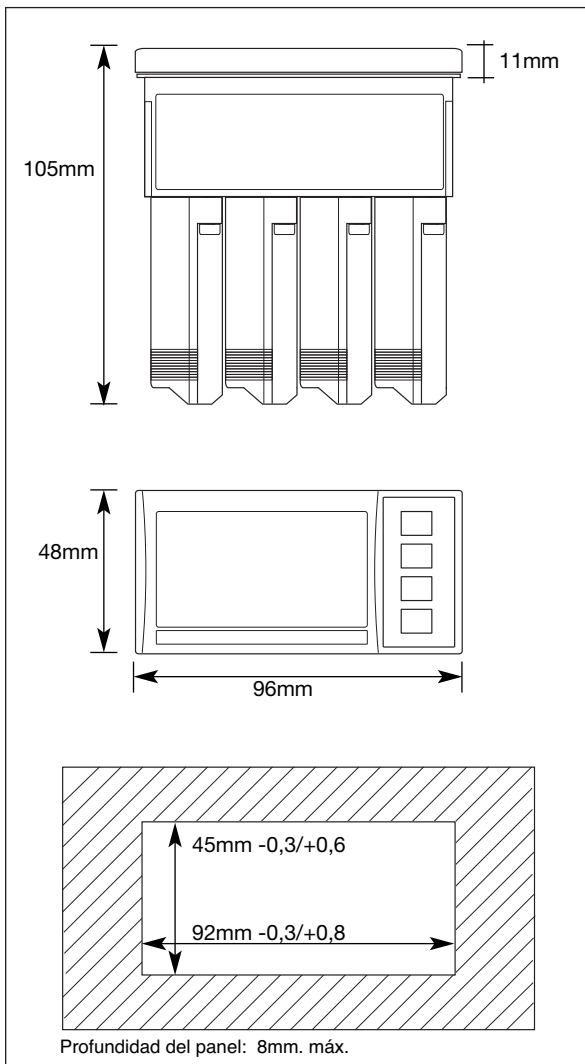
3. LED de estado alarma

Muestra cualquier condición de alarma

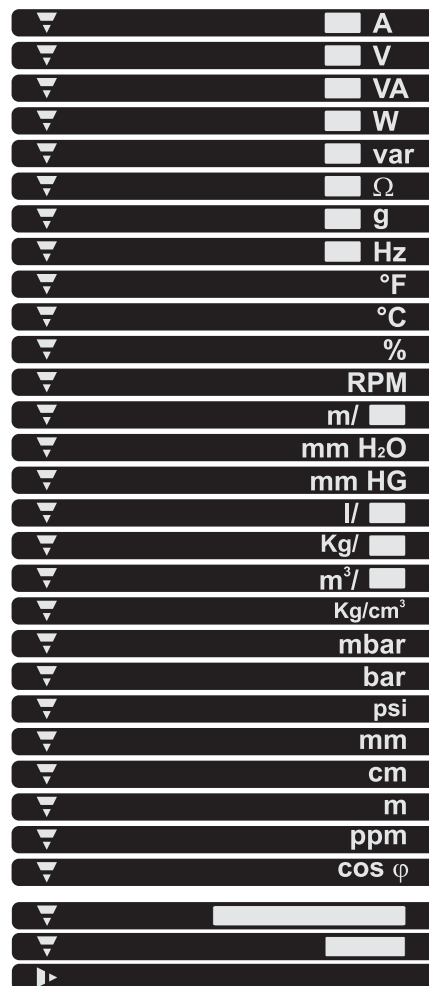
4. Unidad ingenierística

El equipo se suministra con un lote muy completo de etiquetas adhesivas con las principales unidades ingenierísticas.

Dimensiones

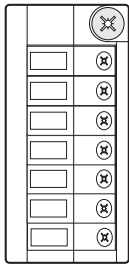


Unidades ingenierísticas



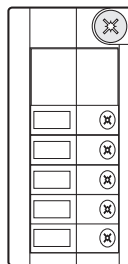
Módulos

Módulos de entrada

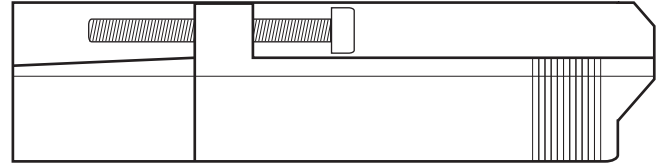


**BQ LSX, BQ LSE,
BQ LSF, BQ HSX,
BQ TRX, BQ TF1,
BQ TF2**
Entradas de medida

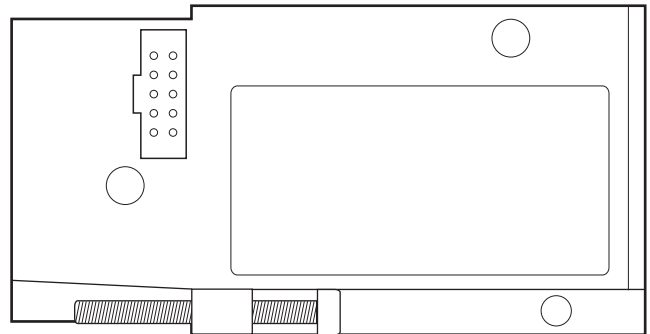
Módulos de salida



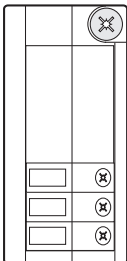
BO AV
Una salida
analógica 10V, 20mACC



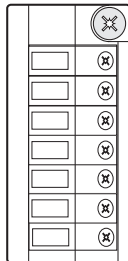
Escala 1:1



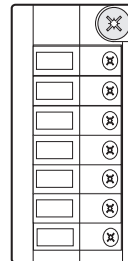
Módulos de salida



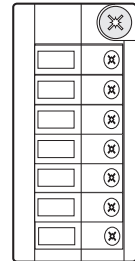
BO R1
Una salida de relé



BO R2
Dos salidas de relé

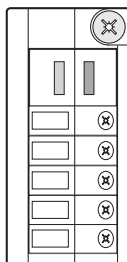


BO R4
Dos salidas de relé + dos
salidas de colector abierto

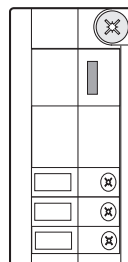


BO R5
Cuatro salidas de relé

Módulos de puerto serie

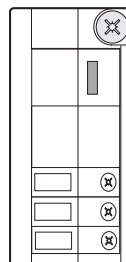


BR SX
Puerto serie RS485

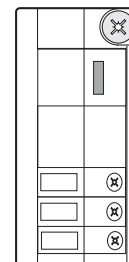


BR SY
Puerto serie RS232

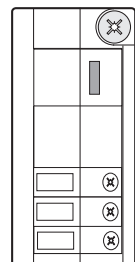
Módulo de alimentación



BP H
Alimentación:
60 a 260V CA/CC



BP L
Alimentación:
18 a 60V CA/CC



BP 3
Alimentación:
10 a 28V CC