

Fuente de Alimentación Inteligente y UPS Modelo SPUBC 24V 5A

CARLO GAVAZZI



- Entrada monofásica 115Vca / 230Vca / 277Vca
- Gestión inteligente de potencia
- Salida nominal 5A con sobrecarga de 10A
- Corriente de carga de batería máx 5A
- Adecuada para baterías abiertas o selladas de ácido-plomo o de gel-plomo
- Diagnóstico automático de batería y cuidado de batería
- Ciclos de carga rápida, lenta/flotante y de recuperación.
- Polaridad inversa de batería, cortocircuito o desconexión de la batería
- 2 salidas de relés para indicación remota de estado y funcionamiento
- Acreditado por UL y CE

Descripción del Producto

SPUBC de Carlo Gavazzi permite gestionar los requisitos de administración de alimentación y potencia, de la manera más eficiente, entre la carga y la batería. La corriente máxima disponible para la carga de baterías se establece por medio de un atenuador frontal. Puede ir de 20% a 100%, lo que significa que es posible cargar con hasta 5A. Sin embargo, la prioridad siempre es la carga. Si la carga requiere 80% de la corriente, la corriente disponible para la batería sólo es el 20% restante, independientemente de la configuración. En el

SPUBC24120, la corriente nominal de salida es de 5A, aunque la batería esté cargada, la fuente de alimentación puede proporcionar 10A. SPUBC implementa un proceso integral llamado "cuidado de la batería", que aplica algoritmos para obtener carga rápida y automática, optimización de carga de batería en el tiempo, recuperación de batería plan y diagnóstico en tiempo real durante la instalación y el funcionamiento. El sistema de autodiagnóstico en tiempo real monitorea los fallos de batería, como sulfatación, elementos en

cortocircuito, conexión accidental de polaridad inversa y desconexión o mala conexión de batería. Todos pueden detectarse fácilmente y eliminarse durante la instalación y el funcionamiento, mediante el código de parpadeo de "LED de diagnóstico". Monitoreo continuo de eficiencia de la batería, reduce el riesgo de daño a la batería y permite el funcionamiento seguro en conexión permanente. Este dispositivo es adecuado para una selección de los tipos de batería más comunes. Mediante puentes integrados, se pueden activar curvas

pre establecidas. Están programados para dos niveles de carga, rápida y lenta/flotante, pero el usuario los puede programar para un nivel único de carga. Además del SPUBC, Carlo Gavazzi también proporciona una selección de bastidores (Racks) para montaje en carril DIN de la batería, con la batería incluida bajo pedido, desde 1,2 Ah hasta 12 Ah, capaz de proporcionar, según la carga, desde unos minutos hasta varias horas de reserva de carga.

Aprobaciones



Código de Pedido

SPUBC 24 120

Fuente de alimentación y UPS _____
Tensión Vcc de salida y batería _____
Potencia de salida W _____

Datos de Salida

Tensión de salida	24Vcc
Corriente nominal	5A
Corriente nominal de salida	5A
Eficiencia (@50% de corriente nominal)	≥ 90%
Retardo de encendido	1S (Máx)
Máxima capacidad de carga en el arranque	Ilimitada

Disipación de potencia @ Carga máx.	17W
Protección contra cortocircuitos	Si
Protección contra sobrecarga	Si
Protección contra sobretensión de salida	Si (tip. 35Vcc)
Protección térmica	Si

Datos de Entrada

Tensión nominal de entrada	115 ~ 230 ~ 277Vca	Intensidad de entrada (115 - 230Vca)	2.8 ~ 1.3A
Rango de tensión	90 ÷ 305 Vca	Fusible interno (no reemplazable)	4A
Corriente de irrupción (Carga Vn - In nom.) I_pt	≤ 11A ≤ 5ms	Fusible externo MCB curva B	10A
Frecuencia	47 ÷ 63 Hz		

Datos Generales

Tensión de aislamiento		Dimensiones L x A x P	65 x 115 x 135 mm
Entrada-Salida	3000Vca	Peso	0.6Kg aprox.
Entrada-Tierra	1605Vca	Temperatura de funcionamiento	-25°C a 70°C
Salida-Tierra	500Vca	Tª de reducción > 50°C	-2.5% (In)/°C
Grado de protección EN/IEC 60529	IP20	Temperatura de almacenamiento	-40°C a +85°C
Grado de contaminación	2	Humedad ambiental	95% H.R. sin condensación
Tamaño de cables de conexión	2.5mm ² (24-14AWG)	Refrigeración	Flujo de aire natural, convección
Clase de protección (con PE conectado)	I (IEC61140)		

Cargador de Batería (@ 25°C ambiente Inom)

Carga rápida	28.8Vcc	Ajuste de corriente de carga	20 ÷ 100% Inom
Duración de carga rápida máx.	15 h	Protección de batería inversa	Si
Duración de carga rápida mín.	1 min.	Verificación de batería sulfatada	Si
Carga lenta	27.5Vcc	Detección de elemento de batería en cortocircuito	Si
MTBF IEC 61709	> 300.000 h	Corriente inactiva	≤ 5mA
Carga de recuperación	2-16Vcc	Perfil de carga	3 etapas
Corriente máx. de carga	5A ± 5%	Control remoto de entrada	Rápida / Lenta

Salida Fuente de Alimentación (@ 25°C ambiente, Inom)

Tensión de salida	22 ~ 28.8Vcc	Máxima corriente de carga	15A x 4S Máx
Corriente de salida	1.1 x I _{nA} ± 5%	Protección de descarga total	19 ~ 20Vcc bat
Corriente continua (sin batería)	5A	Alarma de batería plana	20 ~ 21Vcc bat
Corriente continua (con batería)	10A		

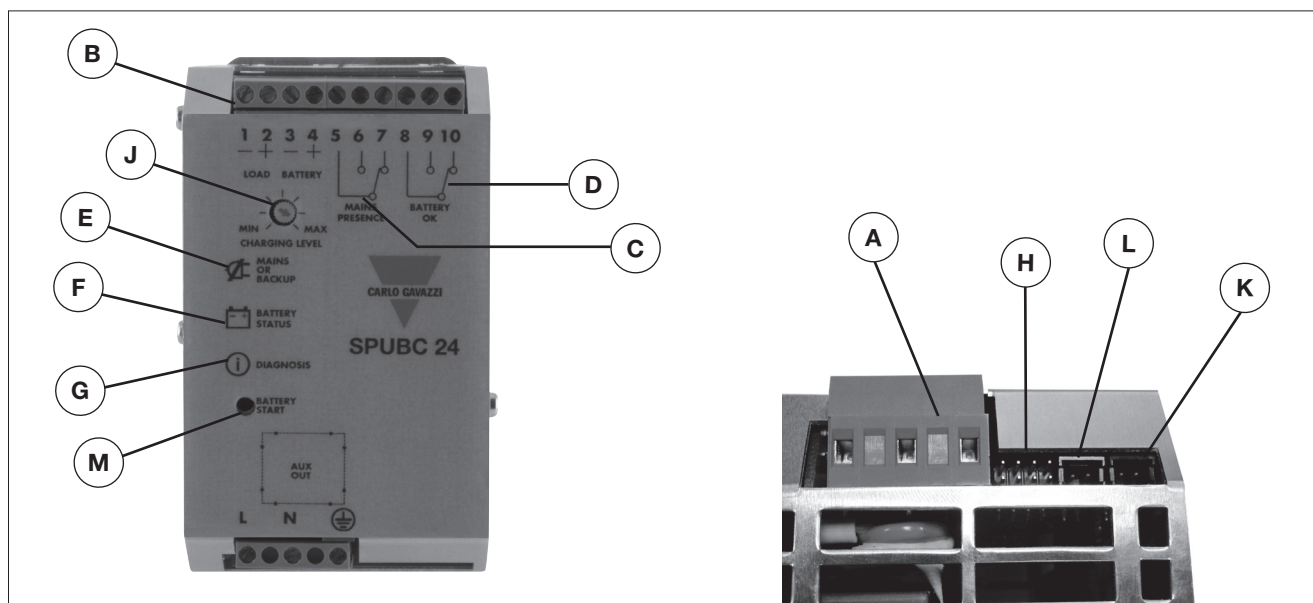
Salidas de Señal

Red o batería de apoyo	Si	Salidas de relé	
Batería baja	Si	Tipo	2 x SPDT
Fallo de batería	Si	Carga máx. CA AC1	1A @ 60Vca
		Carga máx. CC CC1	1A @ 30Vcc
		Carga mín.	1mA @ 5Vcc

Puerto de Señal RJ45 (RJ 45 salida auxiliar detrás de la etiqueta; quite la etiqueta de la ventana para encontrar el conector)

Compensación de Temp. batería	Si, Es posible conectar un sensor de temperatura, para la compensación de la carga la temperatura ambiente	Can Bus	No
Pantalla de monitoreo remoto	Si, Es posible conectar un monitor externo a distancia N ° 3 led del dispositivo interno		

Señales y Terminales

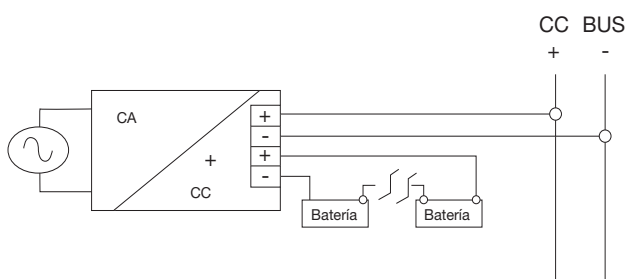


- A:** Terminales de red (entrada)
- B:** Terminales de batería y carga
- C:** Salida de modo de apoyo
- D:** Salida de estado de batería
- E:** LED de modo de apoyo
- F:** LED de estado de batería

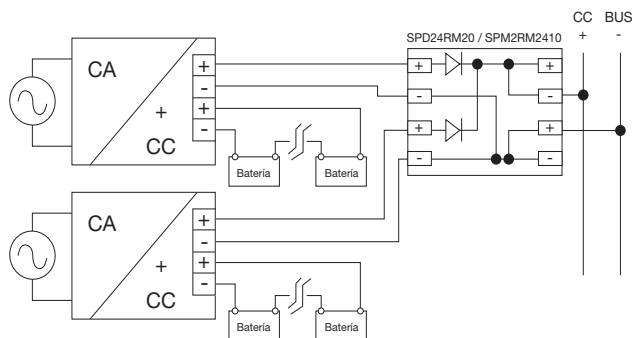
- G:** LED de diagnóstico
- H:** Puentes de configuración de batería
- J:** Ajuste de nivel de carga (de 20 a 100%)
- K:** Puentes de habilitación de carga rápida
- L:** Arranque de batería remota
- M:** Arranque de batería local

Conexiones de Alimentación de Salida

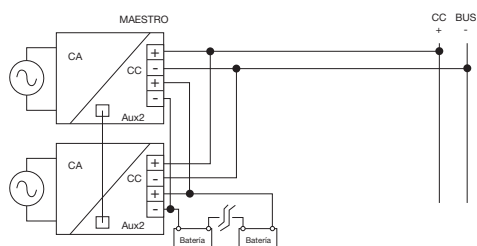
Conexión normal



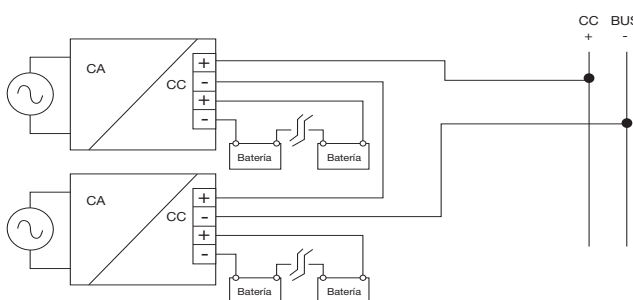
Conexión en paralelo "Redundancia"



Conexión en paralelo "Doble alimentación"



Conexión en serie



Tiempo de Compensación / Capacidad de Batería

Capacidad batería Carga	1.2Ah SPUBATxx1A2	3.2Ah SPUBATxx3A2	7.2Ah SPUBATxx7A2	12Ah SPUBATxx12	100Ah
1.5A	20'	60'	200'	400'	-
3A	8'	30'	120'	240'	-
5A	3'	15'	55'	100'	-
7.5A	2'	10'	30'	60'	-
10A	no	7'	20'	45'	20h

Accesorios

Código Pedido	Descripción	Tipo	Tensión	Batería Capacidad	Corriente máx. de carga	Peso	Ancho mm	Altura mm	Profundidad mm
SPUBAT241A2	Bastidor de carril DIN con Batería de 1,2Ah	Ácido-plomo VRLA	24V	1.2Ah	0.3A	1.5Kg	62	185	120
SPUBAT243A2	Bastidor de carril DIN con Batería de 3,2Ah	Ácido-plomo VRLA	24V	3.2Ah	0.8A	3Kg	82	200	160
SPUBAT247A2	Bastidor de carril DIN con Batería de 7,2Ah	Ácido-plomo VRLA	24V	7.2Ah	1.7A	5.5Kg	145	210	130
SPUBAT1A2	Bastidor de carril DIN vacío para Batería de 1,2Ah	-	12V o 24V	Diseñado para 1,2Ah	-	?	62	175	120
SPUBAT3A2	Bastidor de carril DIN vacío para Batería de 3,2Ah	-	12V o 24V	Diseñado para 3,2Ah	-	?	82	200	160
SPUBAT7A2	Bastidor de carril DIN vacío para Batería de 7,2Ah	-	12V o 24V	Diseñado para 7,2Ah	-	?	145	210	130
SPUBAT12	Bastidor de carril DIN vacío para Batería de 12Ah	-	12V o 24V	Diseñado para 12Ah	-	?	210	210	210