

Sensores de Proximidad Inductivos - con Ecolab

Alcance Estándar y Extendido, Caja de Acero Inoxidable

Modelo ICS, IP69K, M30

CARLO GAVAZZI



- Distancia de detección: 10 a 22 mm
- Montaje empotrado o no empotrado
- Caja larga y corta
- Tensión nominal (U_b): 10 a 36 VCC
- Salida: 200 mA CC, NPN o PNP
- Normalmente abierto, Normalmente cerrado
- LED de indicación para salida ON, cortocircuitos y sobrecarga
- Protección: inversión de polaridad, cortocircuitos y transitorios
- Versión con conector M12
- Según IEC 60947-5-2
- Resistente a lavados en profundidad a altas presiones
- Con certificado Ecolab, plástico con certificado FDA
- Impresión láser permanente en la caja
- Rango de temperatura ampliado: $-40^{\circ}\text{C} \dots +85^{\circ}\text{C}$
- Certificado CSA para entornos agresivos



Descripción del Producto

Gama de sensores de proximidad inductivos en caja de acero inoxidable (AISI 316L) para aplicaciones de alimentación y bebidas donde los sensores están expuestos a procesos de limpieza a altas presiones y a altas temperaturas.

Totalmente sellados y resistentes a los agentes de limpieza ácidos y alcalinos más comunes y a desinfectantes (certificado Ecolab). Grado de protección IP68 e IP69K. La salida es de transistor de colector abierto NPN o PNP.

Código de Pedido **ICS30LF10NOM1-FB**

Modelo _____
 Tipo de caja _____
 Material de la caja _____
 Tamaño de la caja _____
 Longitud de la caja _____
 Principio de detección _____
 Distancia de detección _____
 Tipo de salida _____
 Configuración de salida _____
 Tipo de conexión _____
 Para lavados en profundidad _____

Selección del Modelo

Conexión	Tipo de caja	Distancia nominal de detección S_n	Código de pedido NPN, Normal. abierto	Código de pedido PNP, Normal. abierto	Código de pedido NPN, Normal. cerrado	Código de pedido PNP, Normal. cerrado
Alcance Estándar						
Conector	Corta	10 mm ¹⁾	ICS30SF10NOM1-FB	ICS30SF10POM1-FB	ICS30SF10NCM1-FB	ICS30SF10PCM1-FB
Conector	Corta	15 mm ²⁾	ICS30SN15NOM1-FB	ICS30SN15POM1-FB	ICS30SN15NCM1-FB	ICS30SN15PCM1-FB
Conector	Larga	10 mm ¹⁾	ICS30LF10NOM1-FB	ICS30LF10POM1-FB	ICS30LF10NCM1-FB	ICS30LF10PCM1-FB
Conector	Larga	15 mm ²⁾	ICS30LN15NOM1-FB	ICS30LN15POM1-FB	ICS30LN15NCM1-FB	ICS30LN15PCM1-FB
Alcance Extendido						
Conector	Corta	15 mm ¹⁾	ICS30SF15NOM1-FB	ICS30SF15POM1-FB	ICS30SF15NCM1-FB	ICS30SF15PCM1-FB
Conector	Corta	22 mm ²⁾	ICS30SN22NOM1-FB	ICS30SN22POM1-FB	ICS30SN22NCM1-FB	ICS30SN22PCM1-FB
Conector	Larga	15 mm ¹⁾	ICS30LF15NOM1-FB	ICS30LF15POM1-FB	ICS30LF15NCM1-FB	ICS30LF15PCM1-FB
Conector	Larga	22 mm ²⁾	ICS30LN22NOM1-FB	ICS30LN22POM1-FB	ICS30LN22NCM1-FB	ICS30LN22PCM1-FB

¹⁾ Para montaje empotrado en metal

²⁾ Para montaje no empotrado en metal

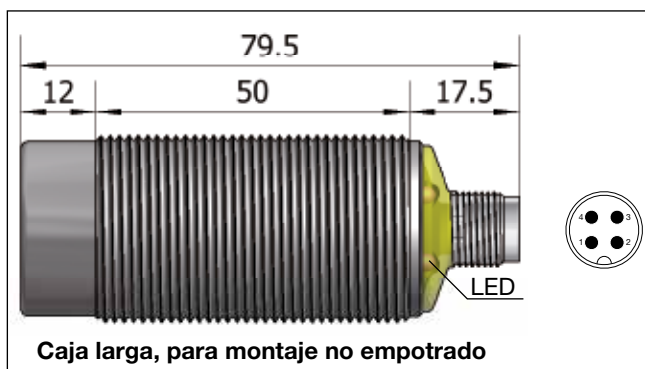
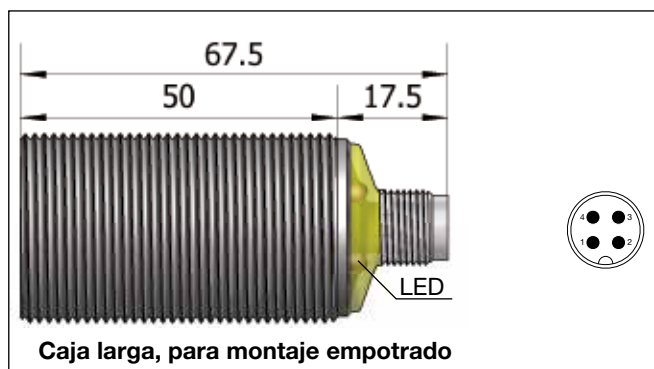
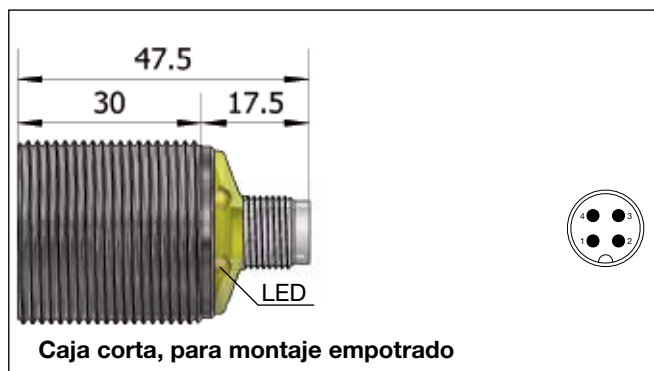
Especificaciones

Tensión de alimentación (U_b)	10 a 36 VCC (ondulación incluida)	Caída de tensión (U_a)	Max. 2 VCC @ 200 mA
Ondulación	$\leq 10\%$	Protección	Inversión de polaridad, cortocircuitos y transitorios
Intensidad de salida (I_o)	≤ 200 mA @ 50°C (≤ 150 mA @ $50-80^{\circ}\text{C}$) (≤ 100 mA @ $80-85^{\circ}\text{C}$)	Pulso de tensión transitorio	1 kV/0,5 J
Corriente de fuga (I_i)	≤ 10 μA	Retardo a la conexión (t_r)	≤ 20 ms
Consumo de corriente sin carga (I_o)	≤ 15 mA	Frecuencia operativa (f)	≤ 1000 Hz
		Indicación para salida ON	LED activado, amarillo
		Versión NA	Objeto presente
		Versión NC	Objetivo no presente

Especificaciones (cont.)

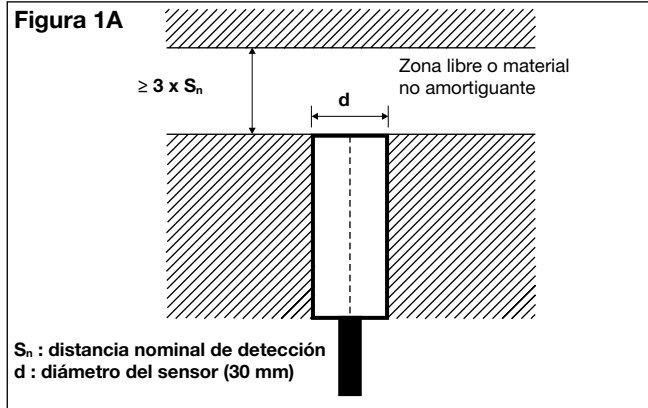
Indicación para cortocircuito/sobrecarga	LED parpadeando (f = 2 Hz)	Peso (cable/tuercas incluidos)	Max. 130 g
Alcance operativo (S_a)	$0 \leq S_a \leq 0,81 \times S_n$	Dimensiones	Ver a continuación
Alcance real (S_r)	$0,9 \times S_n \leq S_r \leq 1,1 \times S_n$	Par de apriete	75 Nm
Alcance eficaz (S_u)	$0,85 \times S_r \leq S_u \leq 1,15 \times S_r$	Homologaciones	cULus (UL508) cCSAus
Repetibilidad (R)	≤ 5%	Nota: la versión con conector (...M1) no ha sido evaluada. La aplicación final determinará si es posible la instalación con conector o no.	Como equipo de control de Equipment for Hazardous Locations. - Class I, Division 2, Groups A, B, C and D. - T5, Enclosure Type 4. Ambient temperature Ta: -25° to +60°C. CCC no es necesaria para productos con una tensión máx. de funcionamiento de ≤ 36 V
Recorrido diferencial (H) (Histéresis)	1 a 20% de la distancia de detección	Protección EMC	Según IEC 60947-5-2
Temperatura ambiente Trabajo	-40° a +85°C (-40° a +185°F) exposición corta (15') a 100°C durante el proceso de limpieza	IEC 61000-4-2 (ESD)	8 KV descarga al aire, 4 KV descarga contacto
Almacenamiento	-40° a +85°C (-40° a +185°F)	IEC 61000-4-3	3 V/m
Choques y vibraciones	IEC 60947-5-2/7.4	IEC 61000-4-4	2 kV
Material de la caja		IEC 61000-4-6	3 V
Caja	Acero inoxidable (AISI 316L)	IEC 61000-4-8	30 A/m
Conector	Plástico		
Caja frontal	PPS gris - con certificado FDA		
Parte trasera	Grilamid		
Conexión		MTTF_d	750 años @ 50°C (122°F)
Conector	M12 x 1		
Grado de protección	IP67, IP68 (1 m, 7 días), IP69K		

Dimensiones (mm)

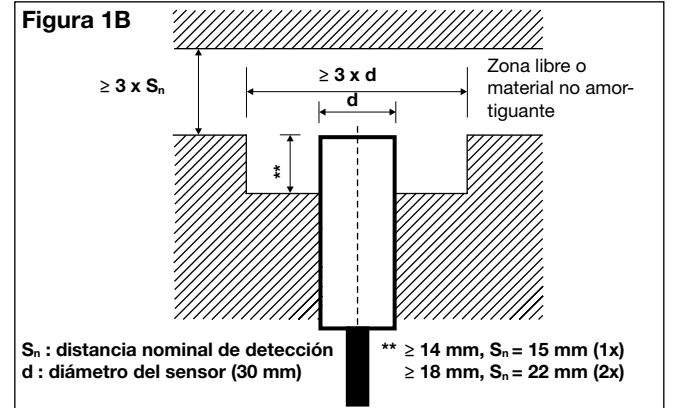


Instalación

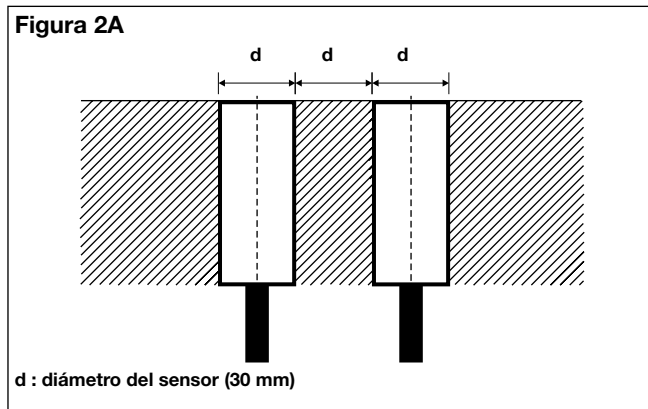
Sensor empotrado, cuando se instala en material amortiguante debe hacerse según la fig. 1A.



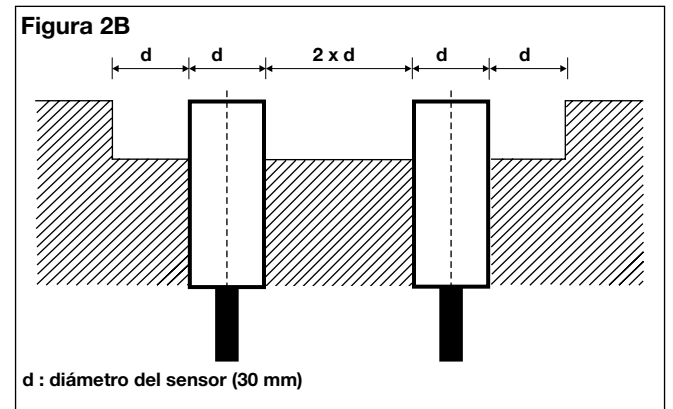
Sensor no empotrado, cuando se instala en material amortiguante debe hacerse según la fig.1B.



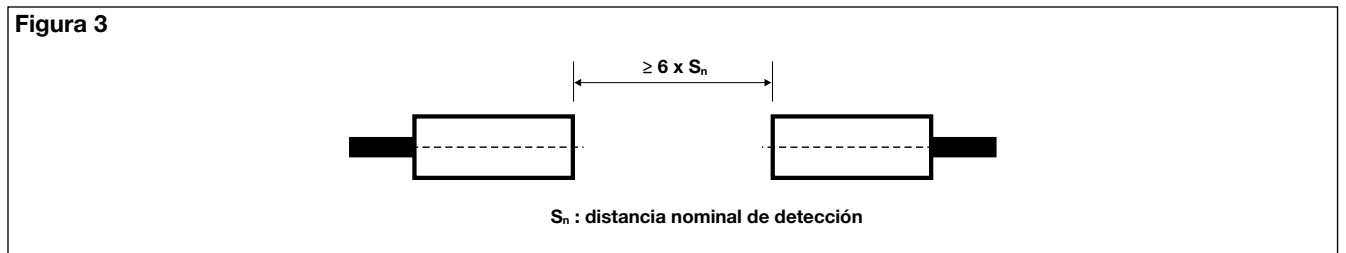
Sensor empotrado, cuando se instalan juntos en material amortiguante debe hacerse según la fig. 2A.



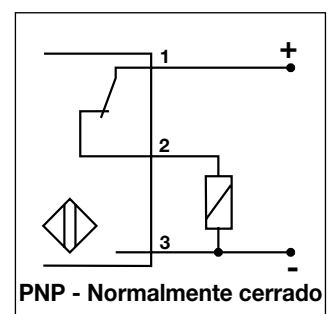
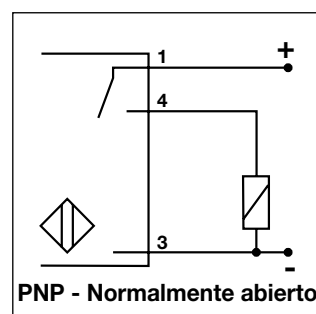
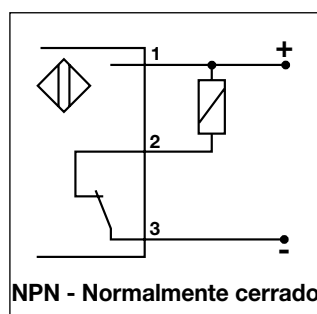
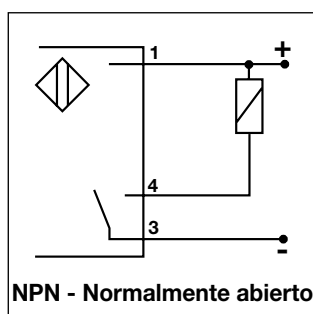
Sensor no empotrado, cuando se instalan juntos en material amortiguante debe hacerse según la fig. 2B.



Para sensores instalados uno frente al otro, hay que dejar un espacio mínimo libre de $6 \times S_n$ (ver figura 3)



Diagramas de Conexiones

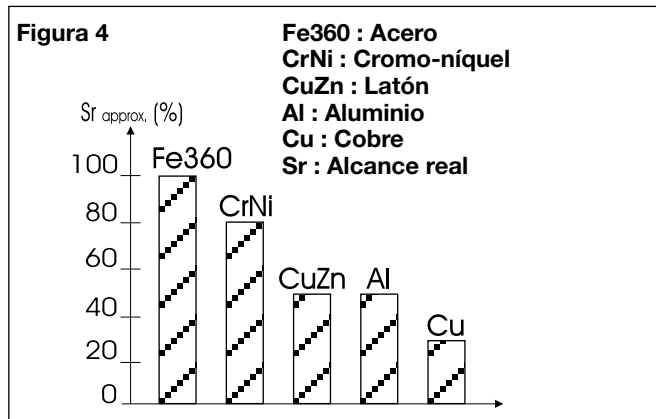




Factores de reducción

La distancia nominal se reduce debido al uso de metales y aleaciones diferentes a Fe360.

Los factores de reducción más usuales para sensores de proximidad inductivos se muestran en la figura 4.



Conector con IP69K

Conector acodado de 4 hilos, cable de 2 m	CONB14NF-A2W
Conector acodado de 4 hilos, cable de 5 m	CONB14NF-A5W
Conector recto de 4 hilos cable de 2 m	CONB14NF-S2W
Conector recto de 4 hilos cable de 5 m	CONB14NF-S5W

Para más información u otras opciones, consultar las hojas de datos sobre "Accesorios generales".

Contenido del Envío

- Sensor de proximidad inductivo ICS
- 2 tuercas acero inoxidable
- Envase: bolsa de plástico