

ICS08 IO-Link 3 hilos CC



Sensores inductivos de proximidad en miniatura con comunicación IO-Link



Descripción

La serie ICS08 representa la solución óptima para equipos industriales de automatización en aplicaciones en las que el espacio es limitado, pero se necesita una distancia de conmutación larga, que incluyen selección de herramientas y máquinas textiles. La electrónica avanzada se encuentra encapsulada dentro de una robusta caja de acero inoxidable. La disponibilidad del conector M8 y la conexión mediante el cable de PVC de 2 m en la construcción de cajas largas o cortas permite una instalación flexible. La comunicación IO-Link integrada abre un amplio abanico de posibilidades, como la sencillez de configuración de los dispositivos y el ajuste avanzado de parámetros.

Ventajas

- **Una familia completa.** Disponibles con roscado macho M8, las robustas carcasas de acero inoxidable cuentan con una distancia de funcionamiento de entre 2 y 4 mm.
- **Fácil instalación.** Disponible tanto en construcción empotrada como no empotrada. El usuario puede elegir entre cajas de cuerpo corto o largo en las versiones con cable de PVC de 2 m y toma de desconexión M8.
- **Alta precisión.** El microcontrolador avanzado incorporado garantiza una mejor estabilidad con respecto a las influencias del entorno y alta repetibilidad entre -25 y +80 °C.
- **Se pueden personalizar fácilmente en función de las especificaciones de los OEM:** se pueden solicitar diferentes longitudes de cable y materiales, etiquetado especial y soluciones de cable pig-tail personalizadas con cables y conectores especiales.

Referente a sensores IO-Link

- **La salida** se puede gestionar como una salida de conmutación o en modo IO-Link.
- **Íntegramente configurable a través de IO-Link v1.1.** Las salidas eléctricas se pueden configurar como PNP/NPN/push-pull, normalmente abiertas o normalmente cerradas.
- **Posibilidad de configurar funciones de temporizador** para retardo a la conexión y a la desconexión.
- **Histéresis y distancia de detección regulables:** la distancia de detección se puede configurar en un 50 % o un 100 % de la distancia de detección máxima
- **Control de la temperatura:** se pueden configurar alarmas de funcionamiento por encima o por debajo de una temperatura



Aplicaciones

- Detección sin contacto de objetos metálicos. Detección general de presencia y de posición para aplicaciones industriales
- Ideal para la supervisión de la velocidad rotacional gracias a su alta frecuencia de funcionamiento

Funciones principales

- Función de diagnóstico integrada con parpadeo LED en caso de cortocircuito o sobrecarga

Sensores IO-Link

- Los dispositivos se pueden utilizar en el modo IO-Link una vez que se han conectado al maestro IO-Link o en el modo de E/S estándar.
- En el modo IO-Link, las señales de conmutación del sensor quedan disponibles en los datos de proceso a través de la interfaz IO-Link.
- Se pueden configurar diversas funciones de sensor a través de la interfaz IO-Link:
 - ▶ Distancia de conmutación ajustable: 50 % o 100 % de la distancia de conmutación máxima.
 - ▶ Histéresis ajustable: valor estándar o incrementado.
 - ▶ Función de divisor: el sensor da una salida por cada "x" detecciones. "x" es configurable.
 - ▶ Retardo a la conexión: el sensor de la salida transcurrido un tiempo desde la detección. Tiempo configurable.
 - ▶ Retardo a la desconexión: el sensor da la salida cuando detecta el objeto. Cuando deja de detectarlo, la salida permanece activa durante un tiempo. Tiempo configurable.
 - ▶ Error de temperatura: la temperatura se encuentra fuera de las especificaciones.
 - ▶ Funcionamiento por encima y por debajo de la temperatura: la temperatura se encuentra fuera de los límites definidos por el usuario.

Referencias


Código de pedido



Obtenga el código seleccionando la opción correspondiente en lugar de

Código	Opción	Descripción
I	-	Sensor inductivo
C	-	Carcasa cilíndrica con barril roscado
S	-	Carcasa de acero inoxidable
08	-	Caja M8
<input type="checkbox"/>	S30	Caja corta con longitud de rosca de 30 mm
<input type="checkbox"/>	L45	Caja larga con longitud de rosca de 45 mm
<input type="checkbox"/>	F	Para montaje empotrado
<input type="checkbox"/>	N	Para montaje no empotrado
<input type="checkbox"/>	20	Distancia de detección 2mm
<input type="checkbox"/>	40	Distancia de detección 4mm
<input type="checkbox"/>	M5	Conector M8
<input type="checkbox"/>	A2	Cable de 2 m
<input type="checkbox"/>	NO	NPN – Salida: NA
<input type="checkbox"/>	NC	NPN – Salida: NC
<input type="checkbox"/>	PO	PNP – Salida: NA
<input type="checkbox"/>	PC	PNP – Salida: NC
<input type="checkbox"/>	IO	Versión programable IO-Link

Se pueden añadir caracteres adicionales para las versiones personalizadas.


Selección del Modelo
Carcasa corta, intervalo ampliado M8

Conección	Distancia nominal de detección Sn	Principio de detección	Código de pedido NPN, Normal. abierto	Código de pedido PNP, Normal. abierto	Código de pedido NPN, Normal. cerrado	Código de pedido PNP, Normal. cerrado
Cable	2 mm	Para montaje empotrado	ICS08S30F20A-2NO	ICS08S-30F20A2PO	ICS08S-30F20A2NC	ICS08S-30F20A2PC
Conector			ICS08S30F20M-5NO	ICS08S30F20M-5PO	ICS08S30F20M-5NC	ICS08S-30F20M5PC
Cable	4 mm	Para montaje no empotrado	ICS08S30N40A-2NO	ICS08S30N40A-2PO	ICS08S-30N40A2NC	ICS08S-30N40A2PC
Conector			ICS08S30N40M-5NO	ICS08S30N40M-5PO	ICS08S30N40M-5NC	ICS08S-30N40M5PC

Carcasa larga, intervalo ampliado M8

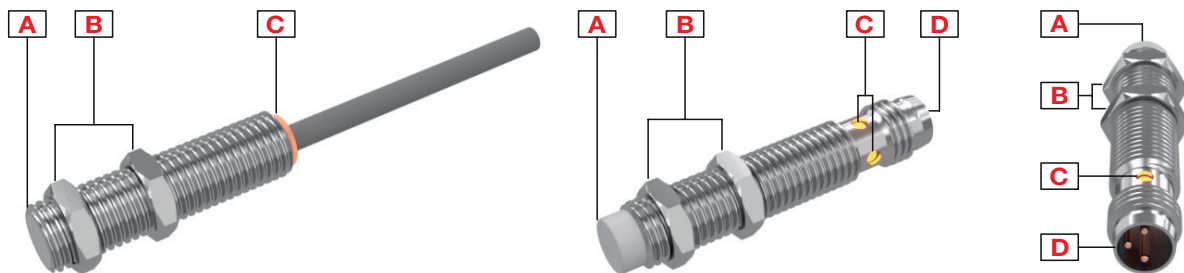
Conección	Distancia nominal de detección Sn	Principio de detección	Código de pedido NPN, Normal. abierto	Código de pedido PNP, Normal. abierto	Código de pedido NPN, Normal. cerrado	Código de pedido PNP, Normal. cerrado
Cable	2 mm	Para montaje empotrado	ICS08L45F20A-2NO	ICS08L-45F20A2PO	ICS08L-45F20A2NC	ICS08L-45F20A2PC
Conector			ICS08L45F20M-5NO	ICS08L45F20M-5PO	ICS08L45F20M-5NC	ICS08L-45F20M5PC
Cable	4 mm	Para montaje no empotrado	ICS08L45N40A-2NO	ICS08L45N40A-2PO	ICS08L-45N40A2NC	ICS08L-45N40A2PC
Conector			ICS08L45N40M-5NO	ICS08L45N40M-5PO	ICS08L45N40M-5NC	ICS08L-45N40M5PC

Tipos IO-Link

Conección	Tipo de caja	Principio de detección	Distancia nominal de detección Sn	Tipo de salida	Código de pedido
Cable	Corta	Para montaje empotrado	Configurable: 1 o 2mm	Configurable: NPN/PNP/ contrafase NA/NC Ajuste de fábrica: PNP, NA	ICS08S30F20A2IO
Conector			Ajuste de fábrica: 2mm		ICS08S30F20M5IO
Cable		Para montaje no empotrado	Configurable: 2 o 4mm		ICS08S30N40A2IO
Conector			Ajuste de fábrica: 4mm		ICS08S30N40M5IO
Cable	Larga	Para montaje empotrado	Configurable: 1 o 2mm		ICS08L45F20A2IO
Conector			Ajuste de fábrica: 2mm		ICS08L45F20M5IO
Cable		Para montaje no empotrado	Configurable: 2 o 4mm		ICS08L45N40A2IO
Conector			Ajuste de fábrica: 4mm		ICS08L45N40M5IO

Estructura

ICS08

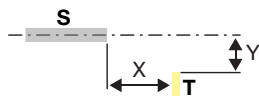


Elemento	Componente	Función
A	Cara de detección	Empotrado o no empotrado
B	2 tuercas	Para montaje del sensor
C	LED	LED amarillo: Parpadeo de salida: indicación de cortocircuito o sobrecarga
D	M8, 3 patillas, conector macho	Solo para versiones con conector

Sensores

Detección

Distancia nominal de detección (S_n)	2 mm empotrada o 4 mm no empotrada
Objeto de referencia	<p>La distancia de funcionamiento se mide de acuerdo con IEC 60947-5-2, mediante un objeto estándar con movimiento axial.</p> <p>Este objeto tiene forma cuadrada, 1 mm de grosor, está hecho de acero, por ejemplo tipo Fe 360 tal y como se define en ISO 630, y debe tener un acabado laminado.</p> <p>La longitud del lateral del cuadrado es igual a</p> <ul style="list-style-type: none"> - el diámetro del círculo inscrito en la superficie activa de la cara de detección, o - tres veces la distancia de funcionamiento nominal S_n, la que sea mayor
Alcance operativo (S_a)	$0 \leq S_a \leq 0.81 \times S_n$ (por ejemplo con S_n de 2 mm, S_a es 0 ... 1.62 mm)
Alcance real (S_r)	$0.9 \times S_n \leq S_r \leq 1.1 \times S_n$
Alcance eficaz (S_u)	$0.9 \times S_r \leq S_u \leq 1.1 \times S_r$
Deriva térmica	$\leq \pm 10\%$
Histéresis (H)	1...20%



S: sensor
T: objetivo

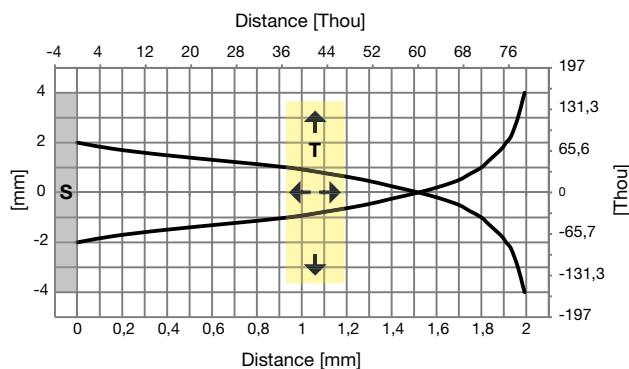


Fig. 1 Para montaje empotrado

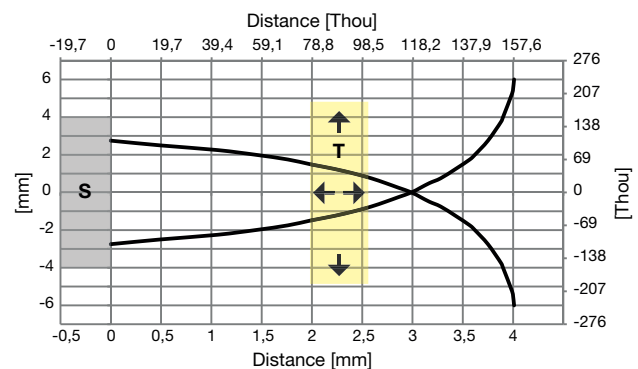


Fig. 2 Para montaje no empotrado

Sensores con comunicación IO-Link

Distancia nominal de detección (S_n)	Programable a través de IO-Link: 50 % o 100 % del valor S_n máximo
Histéresis (H)	Programable a través de IO-Link: estándar o incrementado

Factores de corrección

La distancia de funcionamiento S_n hace referencia a las condiciones de medición definidas. Los siguientes datos se deben considerar directrices generales.

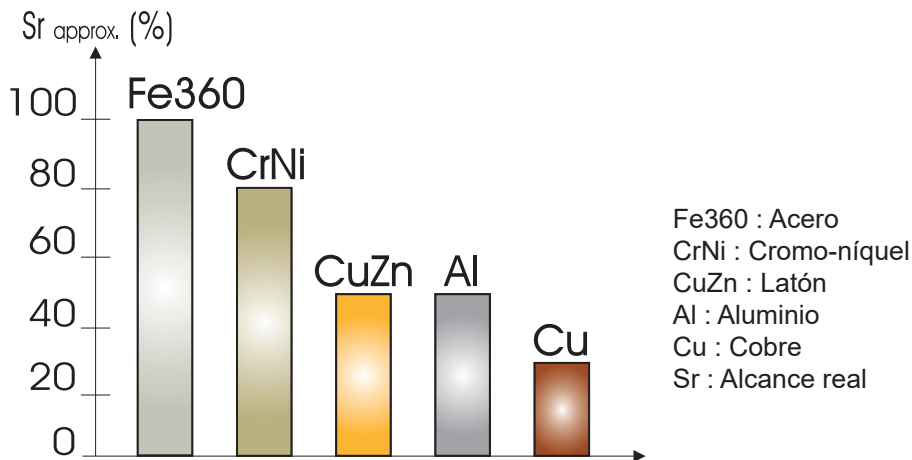


Fig. 3 La distancia nominal se reduce debido al uso de metales y aleaciones diferentes a Fe360. Los factores de reducción más usuales para sensores de proximidad inductivos se muestran en la gráfica.

Precisión

Repetibilidad	≤ 5%
---------------	------

Características

Alimentación

Tensión de alimentación (U_b)	10 a 30 VCC (ondulación incluida)
Ondulación (U_{rpp})	≤ 10%
Consumo de corriente sin carga (I_o)	≤ 17 mA
Retardo a la conexión (t_c)	≤ 50 ms

Salidas

	Sensores estándar	Sensores IO-Link
Tipo de salida	NPN o PNP según el tipo de sensor	Configurable a través de IO-Link: NPN/PNP/push-pull Ajuste de fábrica: PNP
Configuración de salida	NA y NC, según el tipo de sensor	Configurable a través de IO-Link: NA/NC Ajuste de fábrica: NA
Intensidad de salida (I_o)	≤ 100 mA	
Corriente de fuga (I_f) (solamente para la salida PNP o NPN)	≤ 100 μ A	
Caída de tensión (U_d)	Max. 1.2 VCC @ 100 mA	
Protección	Cortocircuitos, inversión de polaridad y transitorios	
Pulso de tensión transitorio	1 kV/0.5 J	

Tiempo de respuesta

Frecuencia operativa (f)	≤ 2 KHz
--------------------------	---------

Indicación

Modo estándar:

LED amarillo	Salida	Descripción
OFF	OFF	Salida NA, objeto no presente Salida NC, objeto presente
ON	ON	Salida NA, objeto presente Salida NC, objeto no presente
Parpadeando	f: 2Hz	Cortocircuito o sobrecarga
	f: 1Hz	Alarma de temperatura (si está habilitada)





Modo IO-Link:

- El LED se enciende durante 0,75 s y se apaga durante 0,075 s
- Posibilidad de inhabilitar el LED

Ambiental

Temperatura ambiente	Trabajo: -25° a +80°C (-13° a +176°F)	
	Almacenamiento: -30° a +80°C (-22° a +176°F)	
Humedad ambiental	Trabajo: 35% a 95%	
	Almacenamiento: 35% a 95%	
Vibraciones	De 10 a 55 Hz, amplitud de 1,0 mm; ciclo de 5 min.; en dirección X, Y y Z	IEC 60068-2-6
Choques	30 G/11 ms. 10 golpes en dirección X, Y y Z	IEC 60068-2-27
Grado de protección	IP67	IEC 60529; EN 60947-1

Compatibilidad y conformidad

Protección EMC (Compatibilidad electromagnética)	IEC 61000-4-2 Descarga electrostática	8 KV descarga al aire 4 KV descarga contacto
	IEC 61000-4-3 Radiofrecuencia radiada	3 V/m
	IEC 61000-4-4 Inmunidad a ráfagas	2 kV
	IEC 61000-4-6 Radiofrecuencia por conducción	3 V
	IEC 61000-4-8 Campos magnéticos a frecuencia industrial	30 A/m
MTTF_d	4513 años @ 50°C (122°F)	
Homologaciones	    IO-Link	
	CCC no es necesaria para productos con una tensión máx. de funcionamiento de ≤ 36 V	

Datos mecánicos

Peso max. (2 tuercas incluidas)	Versión con cable: corta, empotrado: 44.8g; corta, no empotrado: 44.9g; larga, empotrado: 47g; larga, no empotrado: 47.1g; Versión con conector: corta, empotrado: 16g; corta, no empotrado: 16.1g; larga, empotrado: 18.4g; larga, no empotrado: 18.5g.
Montaje	Montaje empotrado o no empotrado
Material	Carcasa: acero inoxidable AISI304 Tapón delantero: Poliéster termoplástico gris
Par de apriete máximo	7 Nm

Conexión eléctrica

Cable	2m, 3 x 0.14 mm ² , Ø3.2 mm, PVC, gris, resistente al aceite
Conector	M8 x 1 conector macho de 3 clavijas de desconexión rápida

Solo versión IO-Link

Comunicación	A través de IO-Link V1.1 o a través de E/S estándar
---------------------	---

Diagramas de conexiones



Fig. 4 NPN - Normalmente abierto



Fig. 5 NPN - Normalmente cerrado

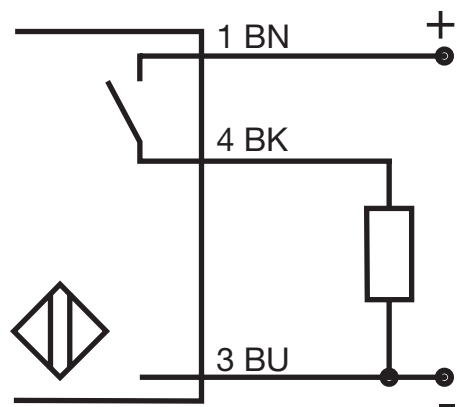


Fig. 6 PNP - Normalmente abierto

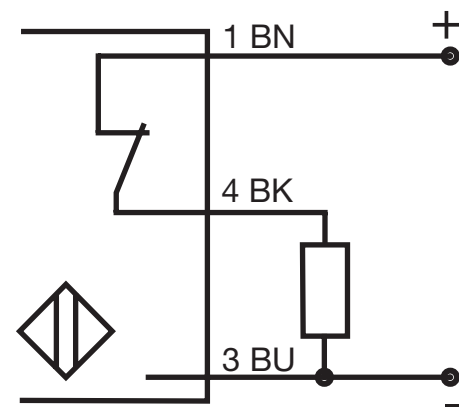


Fig. 7 PNP - Normalmente cerrado

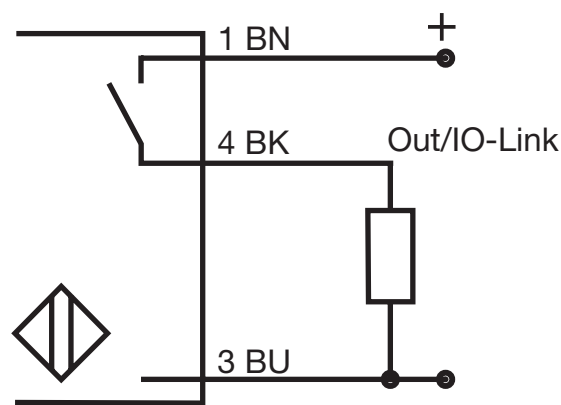


Fig. 8 IO-Link

Código de color		
BN: marrón	BK: negro	BU: azul

Dimensiones

ICS08 [mm]

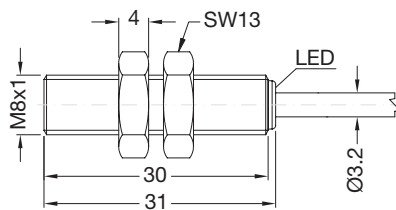


Fig. 9 Caja corta, para montaje empotrado, cable

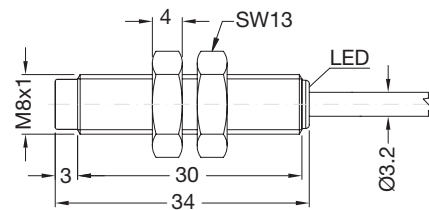


Fig. 10 Caja corta, para montaje no empotrado, cable

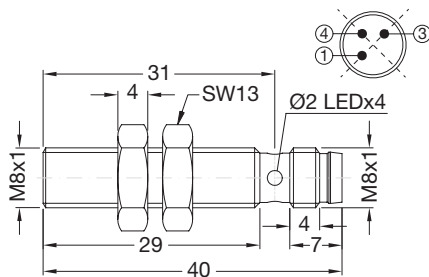


Fig. 11 Caja corta, para montaje empotrado, conector

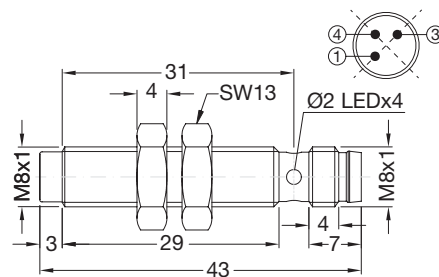


Fig. 12 Caja corta, para montaje no empotrado, conector

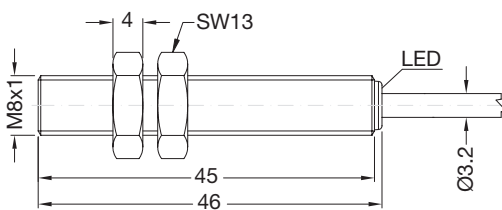


Fig. 13 Caja larga, para montaje empotrado, cable

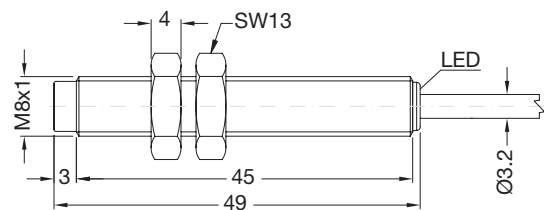


Fig. 14 Caja larga, para montaje no empotrado, cable

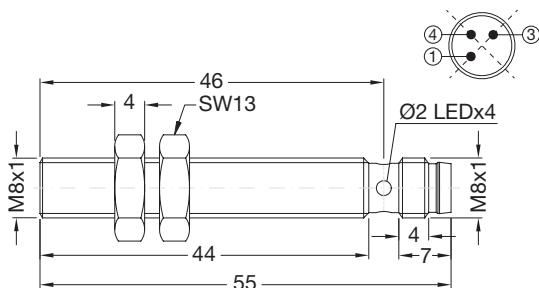


Fig. 15 Caja larga, para montaje empotrado, conector

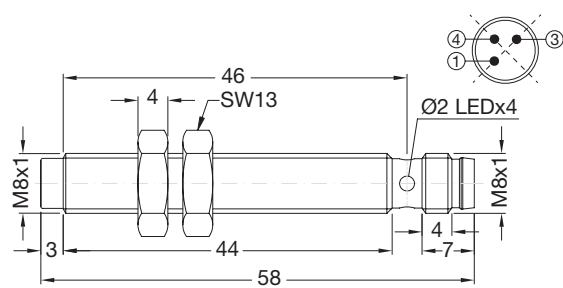


Fig. 16 Caja larga, para montaje no empotrado, conector

Instalación

M8 Para montaje empotrado

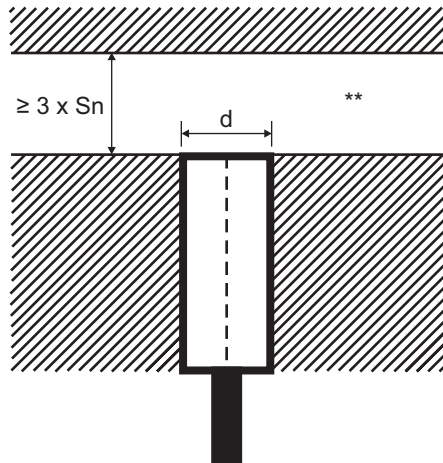


Fig. 17 Sensor empotrado, cuando se instala en material detectable

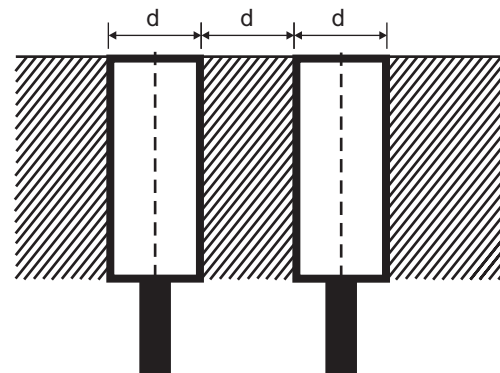


Fig. 18 Sensores empotrados, cuando se instalan juntos en material detectable

M8 Para montaje no empotrado

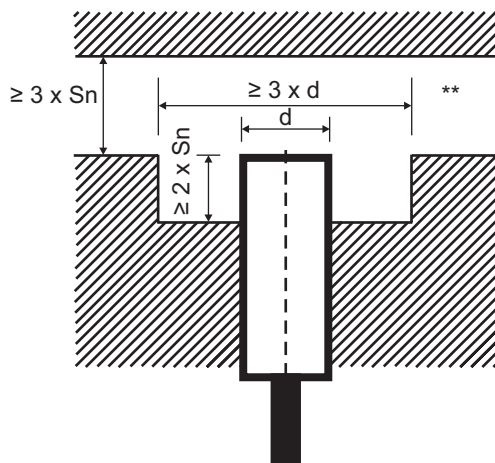


Fig. 19 Sensor no empotrado, cuando se instala en material detectable

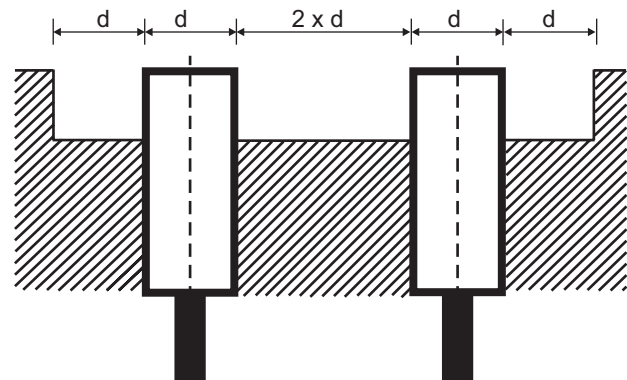


Fig. 20 Sensores no empotrados, cuando se instalan juntos en material detectable

Sensores instalados uno frente al otro

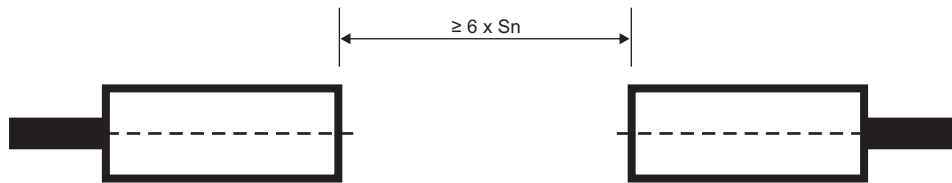


Fig. 21 Para sensores instalados uno frente al otro, hay que dejar un espacio mínimo libre de $6 \times S_n$

** Zona libre o material no amortiguante

S_n : distancia nominal de detección

d: diámetro del sensor: 8 mm

Contenido del envío y componentes compatibles




Contenido del envío

- Sensor de proximidad inductivo
- 2 tuercas de fijación
- 2 arandelas de retención
- Envase: bolsa de plástico

Componentes compatibles de CARLO GAVAZZI

- Soporte de montaje AMB8 (se adquiere por separado)
- Tipo de conector: CONB53 (serie que se adquiere por separado)

Documentación adicional

Información	Dónde se puede encontrar	QR
Manual IO-Link	http://www.productselection.net/MANUALS/ES/IOL_IM.pdf	
Soportes de montaje	http://www.productselection.net/Pdf/ES/AMB8_30.pdf	
Conectores	http://www.productselection.net/Pdf/ES/CONB5.pdf	



COPYRIGHT ©2018
Contenido sujeto a cambios. Descarga del PDF en continua actualización:
www.productselection.net