

ICF12, ICF18 e ICF30



Sensores inductivos completamente de metal con comunicación IO-Link



Descripción

La serie ICF es una familia completa de sensores inductivos con carcasa hecha completamente de acero inoxidable. Está disponible en tres diámetros: M12, M18 y M30 con una distancia de detección hasta 22 mm.

La comunicación IO-Link integrada abre un amplio abanico de posibilidades, como la sencillez de configuración de los dispositivos y el ajuste avanzado de parámetros.

Además, los datos de proceso cíclicos específicos están disponibles para controlar la calidad de la detección, lo que permite programar de forma predictiva y a tiempo el mantenimiento para prevenir tiempos de inactividad de la máquina.

Ventajas

- **Una familia completa.** Disponible en robustas cajas de acero inoxidable M12, M18 y M30 con distancia de detección de 4 a 22 mm.
- **Menor tiempo de inactividad.** Menor riesgo de daño mecánico gracias a la distancia de funcionamiento ampliada y gracias a la cara completamente metálica que resiste hasta una presión de 260 bar para M12, 200 bar para M18 y 100 bar para M30.
- **Instalación sencilla.** Los sensores ICF tienen una gran longitud de rosca. El usuario puede elegir entre dos versiones: con cable de PUR de 2 m o con conector M12.
- **Alta precisión.** El microcontrolador avanzado incorporado garantiza una mejor estabilidad con respecto a las influencias del entorno y alta repetibilidad entre -40 y +85 °C.
- **Se pueden personalizar fácilmente en función de las especificaciones de los OEM:** se pueden solicitar diferentes longitudes de cable y materiales, etiquetado especial y soluciones de cable pig-tail personalizadas con cables y conectores especiales.
- **La salida** se puede gestionar como una salida de conmutación o en modo IO-Link.
- **Íntegramente configurable a través de IO-Link v1.1.** Las salidas eléctricas se pueden configurar como PNP/NPN/push-pull, normalmente abiertas o normalmente cerradas.
- **Posibilidad de configurar funciones de temporizador** para retardo a la conexión y a la desconexión.
- **Histéresis y distancia de detección regulables:** la distancia de detección se puede configurar en un 33%, 50%, 75% o un 100 % de la distancia de detección máxima
- **Control de la temperatura:** se pueden configurar alarmas de funcionamiento por encima o por debajo de una temperatura
- **Control de la posición del objeto:** nivel de alarma bajo (objeto entre el 81 % y el 100 % de la distancia de detección), alarma de proximidad (objeto demasiado cerca de la cara de del sensor) y nivel de activación (valor analógico de la distancia respecto al objeto).
- **Función «Find my sensor»:** para identificar y localizar fácilmente el sensor en la máquina.

Aplicaciones

- Detección sin contacto de objetos metálicos. Detección general de presencia y de posición para aplicaciones industriales
- Máquinas-herramienta, industria alimentaria y de bebidas, agricultura, industria metalúrgica y farmacéutica
- Especialmente adecuados para aplicaciones donde se requiere una alta resistencia mecánica frente a los impactos y una alta resistencia frente a procesos de limpieza agresivos con agentes químicos

Funciones principales

- Función de diagnóstico integrada con parpadeo LED en caso de cortocircuito o sobrecarga
- Los dispositivos se pueden utilizar en el modo IO-Link una vez que se han conectado al maestro IO-Link o en el modo de E/S estándar.
- En el modo IO-Link, las señales de conmutación del sensor quedan disponibles en los datos de proceso a través de la interfaz IO-Link.
- Se pueden configurar diversas funciones de sensor a través de la interfaz IO-Link:
 - ▶ Distancia de conmutación ajustable: 33%, 50%, 75% o 100% de la distancia de conmutación máxima.
 - ▶ Histéresis ajustable: valor estándar o incrementado.
 - ▶ Función de divisor: el sensor da una salida por cada "x" detecciones. "x" es configurable.
 - ▶ Retardo a la conexión: el sensor da la salida transcurrido un tiempo desde la detección. Tiempo configurable.
 - ▶ Retardo a la desconexión: el sensor da la salida cuando detecta el objeto. Cuando deja de detectarlo, la salida permanece activa durante un tiempo. Tiempo configurable.
 - ▶ Error de temperatura: la temperatura se encuentra fuera de las especificaciones.
 - ▶ Funcionamiento por encima y por debajo de la temperatura: la temperatura se encuentra fuera de los límites definidos por el usuario.
 - ▶ Función «Find my sensor»: cuando esta función está activada, los LED verde y amarillo parpadean asincrónicamente hasta que se desactiva la función.
- Control del estado de la máquina gracias a los siguientes datos de proceso:
 - ▶ Nivel de activación valor analógico (rango 0-20) que proporciona una indicación aproximada de la posición del objeto.
 - ▶ Alarma del umbral inferior: indica cuando el objeto es detectado por el sensor fuera de la zona de trabajo recomendada, es decir, entre el 81 % y el 100 % de la distancia nominal de detección.
 - ▶ Alarma de proximidad: indica cuando el objeto está demasiado cerca de la cara de detección.



Referencias


Código de pedido

 ICF L45 IO

Obtenga el código seleccionando la opción correspondiente en lugar de

Código	Opción	Descripción
I	-	Sensor inductivo
C	-	Caja cilíndrica con cuerpo roscado
F	-	Caja completa de acero inoxidable
<input type="checkbox"/>	12	Caja M12
	18	Caja M18
	30	Caja M30
L45	-	Caja roscada, con longitud de rosca de 45 mm
<input type="checkbox"/>	F	Para montaje empotrado
	N	Para montaje no empotrado
<input type="checkbox"/>		Distancia de detección [mm] Ej. 04 = 4mm; 14 = 14mm
	04 o 08	ICF12 empotrado: 4mm ICF12 no empotrado: 8mm
	08 o 14	ICF18 empotrado: 8mm ICF18 no empotrado: 14mm
	15 o 22	ICF30 empotrado: 15mm ICF30 no empotrado: 22mm
<input type="checkbox"/>	M1	Conector M12
	B2	Cable PUR de 2m
IO	-	IO-Link

Se pueden añadir caracteres adicionales para las versiones personalizadas.

 Selección del Modelo

ICF12

Conexión	Principio de detección	Distancia nominal de detección S_n	Tipo de salida	Código de pedido
Cable	Para montaje empotrado	Configurable: 33%, 50%, 75% o 100% del valor S_n máximo Ajuste de fábrica: 100%	Configurable: NPN/PNP/push-pull NA/NC Ajuste de fábrica: PNP, NA	ICF12L45F04B2IO
Conector				ICF12L45F04M1IO
Cable	Para montaje no empotrado			ICF12L45N08B2IO
Conector				ICF12L45N08M1IO

ICF18

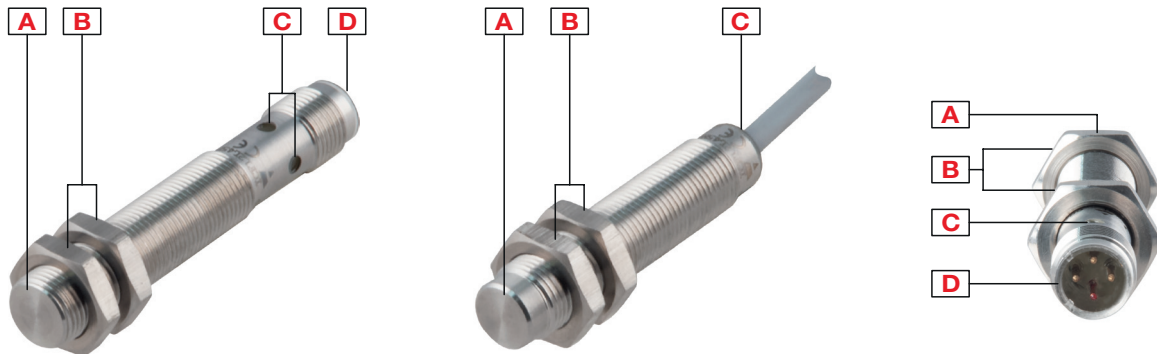
Conexión	Principio de detección	Distancia nominal de detección S_n	Tipo de salida	Código de pedido
Cable	Para montaje empotrado	Configurable: 33%, 50%, 75% o 100% del valor S_n máximo Ajuste de fábrica: 100%	Configurable: NPN/PNP/push-pull NA/NC Ajuste de fábrica: PNP, NA	ICF18L45F08B2IO
Conector				ICF18L45F08M1IO
Cable	Para montaje no empotrado			ICF18L45N14B2IO
Conector				ICF18L45N14M1IO

ICF30

Conexión	Principio de detección	Distancia nominal de detección S_n	Tipo de salida	Código de pedido
Cable	Para montaje empotrado	Configurable: 33%, 50%, 75% o 100% del valor S_n máximo Ajuste de fábrica: 100%	Configurable: NPN/PNP/push-pull NA/NC Ajuste de fábrica: PNP, NA	ICF30L45F15B2IO
Conector				ICF30L45F15M1IO
Cable	Para montaje no empotrado			ICF30L45N22B2IO
Conector				ICF30L45N22M1IO

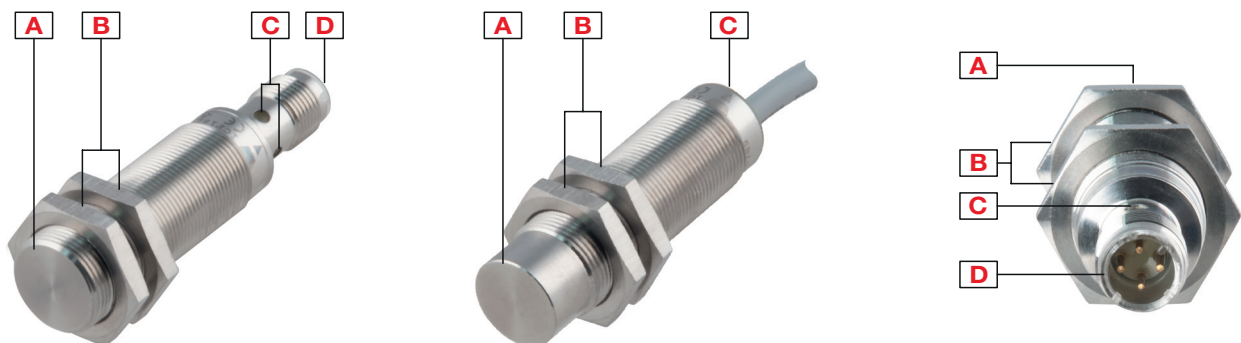
Estructura

ICF12



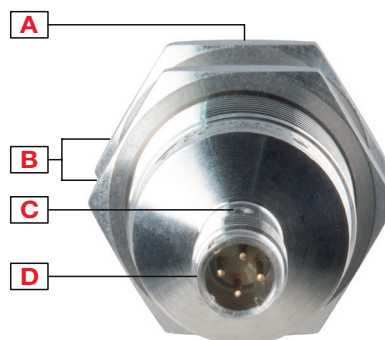
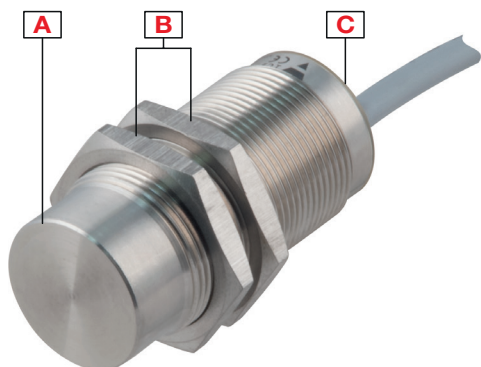
Elemento	Componente	Función
A	Cara de detección	Empotrado o no empotrado
B	2 tuercas	Para montaje del sensor
C	LED	LED verde y amarillo; Salida parpadeante: cortocircuito, sobrecarga o indicador de ajuste
D	M12 x 1, 4 patillas, conector macho	Solo para versiones con conector

ICF18



Elemento	Componente	Función
A	Cara de detección	Empotrado o no empotrado
B	2 tuercas	Para montaje del sensor
C	LED	LED verde y amarillo; Salida parpadeante: cortocircuito, sobrecarga o indicador de ajuste
D	M12 x 1, 4 patillas, conector macho	Solo para versiones con conector

ICF30



Elemento	Componente	Función
A	Cara de detección	Empotrado o no empotrado
B	2 tuercas	Para montaje del sensor
C	LED	LED verde y amarillo; Salida parpadeante: cortocircuito, sobrecarga o indicador de ajuste
D	M12 x 1, 4 patillas, conector macho	Solo para versiones con conector

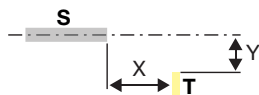
Sensores

Detección

Distancia nominal de detección (S_n)	4 hasta 22 mm: dependiendo del diámetro y la versión de la caja (empotrada o no)
Objeto de referencia	La distancia de funcionamiento se mide de acuerdo con IEC 60947-5-2, mediante un objeto estándar con movimiento axial. Este objeto tiene forma cuadrada, 1 mm de grosor, está hecho de acero, por ejemplo tipo Fe 360 tal y como se define en ISO 630, y debe tener un acabado laminado. La longitud del lateral del cuadrado es igual a - el diámetro del círculo inscrito en la superficie activa de la cara de detección, o - tres veces la distancia de funcionamiento nominal S _n , la que sea mayor
Alcance operativo (S_a)	$0 \leq S_a \leq 0.81 \times S_n$ (por ejemplo con S _n de 4 mm, S _a es 0 ... 3.24 mm)
Alcance real (S_r)	$0.9 \times S_n \leq S_r \leq 1.1 \times S_n$
Alcance eficaz (S_u)	$0.9 \times S_r \leq S_u \leq 1.1 \times S_r$
Histéresis (H)	1...20%

Sensores con comunicación IO-Link

Distancia nominal de detección (S_n)	Programable a través de IO-Link: 33%, 50%, 75% o 100 % del valor S _n máximo Ajuste de fábrica: 100%
Histéresis (H)	Programable a través de IO-Link: estándar o ampliado Ajuste de fábrica: estándar



S: sensor
T: objetivo

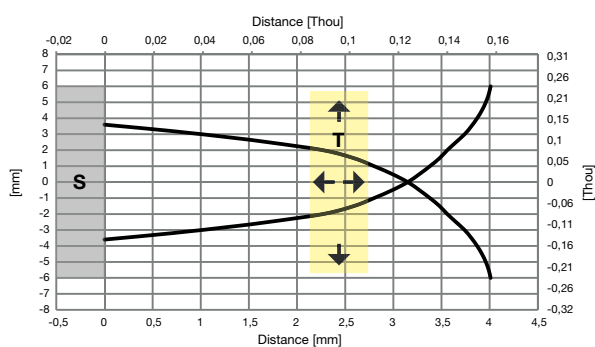


Fig. 1 M12 Para montaje empotrado

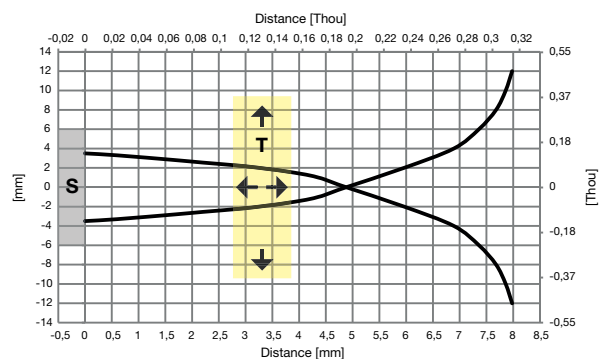


Fig. 2 M12 Para montaje no empotrado

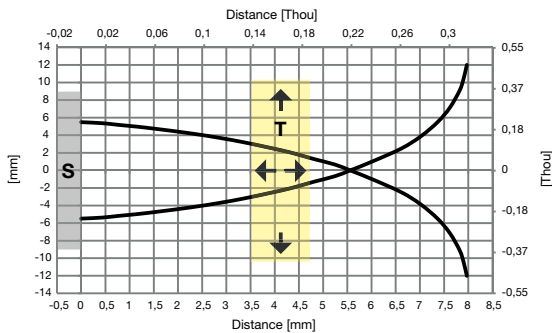


Fig. 3 M18 Para montaje empotrado

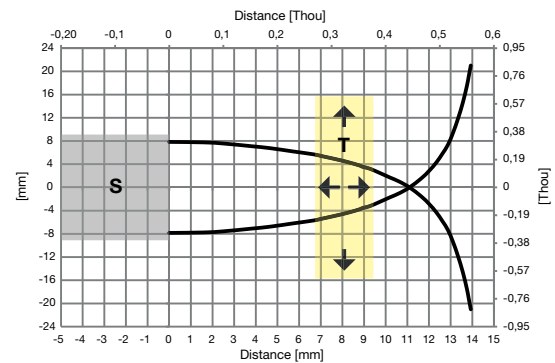


Fig. 4 M18 Para montaje no empotrado

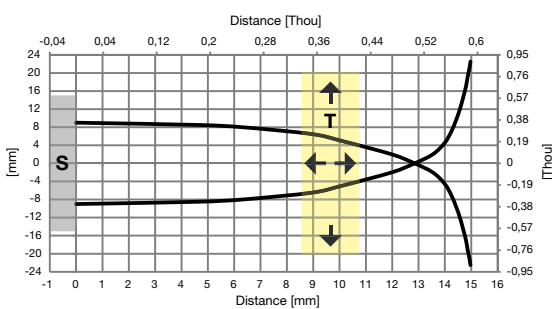


Fig. 5 M30 Para montaje empotrado

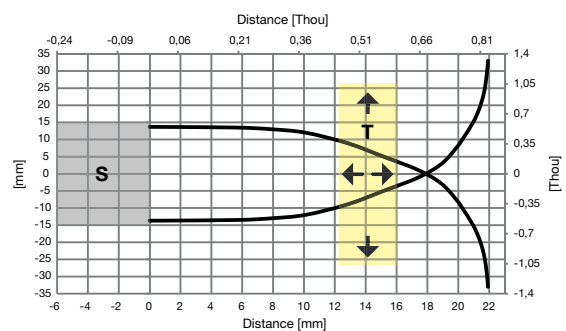
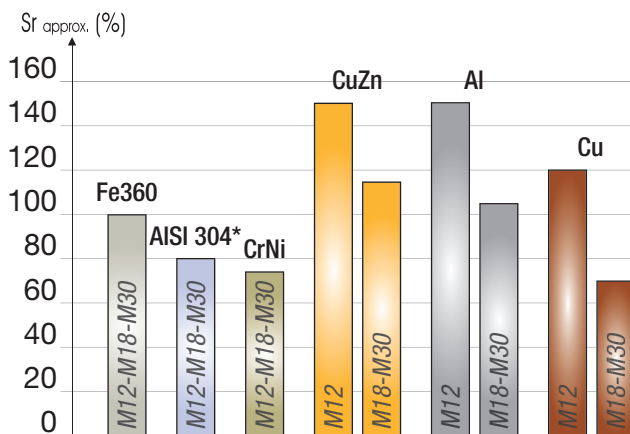


Fig. 6 M30 Para montaje no empotrado

Factores de corrección

La distancia de funcionamiento S_n hace referencia a las condiciones de medición definidas. Los siguientes datos se deben considerar directrices generales.



Fe360 : Acero
 AISI 304 : Acero inoxidable
 CrNi : Cromo(20%)-níquel(80%)
 CuZn : Latón
 Al : Aluminio
 Cu : Cobre
 Sr : Alcance real

Fig. 7 La distancia nominal de detección cambia cuando se utilizan metales y aleaciones diferentes a Fe360. Los factores de reducción más usuales para sensores de proximidad inductivos se muestran en la gráfica.

*Para el acero inoxidable, la S_r depende del espesor del objeto:

Sensor	Espesor del objeto	S_r (%)
ICF12 Empotrado	1mm	75
	2mm	105
ICF12 No empotrado	1mm	10
	2mm	60
ICF18 Empotrado	1mm	80
	2mm	100
ICF18 No empotrado	1mm	60
	2mm	90
ICF30 Empotrado	1mm	50
	2mm	70
ICF30 No empotrado	1mm	30
	2mm	50

Precisión

Repetibilidad	$\leq 5\%$
---------------	------------

Características

Alimentación

Tensión de alimentación (U_b)	10 a 30 VCC (ondulación incluida)
Ondulación (U_{rpp})	$\leq 10\%$
Consumo de corriente sin carga (I_o)	≤ 29 mA
Retardo a la conexión (t_v)	≤ 50 ms

Salidas

Tipo de salida	Configurable a través de IO-Link: NPN/PNP/push-pull
Configuración de salida	Configurable a través de IO-Link: NA/NC
Intensidad de salida (I_o)	≤ 200 mA
Corriente de fuga (I_f) (solamente para la salida PNP o NPN)	≤ 100 μ A
Caída de tensión (U_d)	Max. 2.5 VCC @ 200 mA
Protección	Cortocircuitos, inversión de polaridad y transitorios
Pulso de tensión transitorio	1 kV/0.5 J

Tiempo de respuesta

Frecuencia operativa (f)	≤ 500 Hz	ICF12
	≤ 300 Hz	ICF18
	≤ 150 Hz	ICF30

Indicación

Modo SIO:

LED verde	LED amarillo	Salida	Descripción
ON	OFF	OFF	Salida NA, objeto no presente Salida NC, objeto presente (Sn: <81%)
ON	ON	ON	Salida NA, objeto presente (Sn: <81%) Salida NC, objeto no presente
OFF	OFF	OFF	Salida N.C., objeto presente (Sn: 81%-100%)
OFF	ON	ON	Salida N.A., objeto presente (Sn: 81%-100%)
-	Parpadeando	f: 2Hz	Cortocircuito o sobrecarga
Parpadeando	-	f: 5Hz	Alarma de temperatura (si está habilitada)
Parpadeando	Parpadeando	f: 2Hz	Parpadeo asíncrono, función «find my sensor» activada

Modo IO-Link:

LED verde	Modo	Descripción
Parpadeando	ON durante 0.75s	Comunicación IO-Link establecida con el maestro IO-Link
	OFF durante 0.075s	





LED verde	LED amarillo	Salida	Descripción
ON durante 0.75s OFF durante 0.075s	OFF	OFF	Salida NA, objeto no presente Salida NC, objeto presente
	ON	ON	Salida NA, objeto presente Salida NC, objeto no presente
-	Parpadeando	f: 2Hz	Cortocircuito o sobrecarga
Parpadeando	-	f: 5Hz	Alarma de temperatura (si está habilitada)
Parpadeando	Parpadeando	f: 2Hz	Parpadeo asíncrono, función «find my sensor» activada

Posibilidad de inhabilitar el LED


Ambiental

Temperatura ambiente	Trabajo: -40° a +85°C (-40° a 185°F) Almacenamiento: -40° a +85°C (-40° a 185°F)	
Resistencia a impactos	1 J	EN 60068-2-75 Ehc
Vibraciones	25 g (10...3000 Hz) 50 ciclos de barrido por frecuencia; 1 octava por minuto en 3 ejes	EN 60068-2-6 Fc
Choques	100 g 11 ms medio ciclo; 3 choques en cada dirección de los 3 ejes coordinados	EN 60068-2-27 Ea
Resistencia continua a los choques	40 g 6 ms; 4000 choques en cada dirección de los 3 ejes coordinados	EN 60068-2-27
Grado de protección	IP67, IP68 (Inmersión de 5 m durante 1 mes), IP69K	IEC 60529; EN 60947-1
Resistencia mecánica a los choques	IK10	EN 50102


Compatibilidad y conformidad

Protección EMC (Compatibilidad electromagnética)	IEC 61000-4-2 Descarga electrostática	
	IEC 61000-4-3 Radiofrecuencia radiada	3 V/m
	IEC 61000-4-4 Inmunidad a ráfagas	2 kV
	IEC 61000-4-6 Radiofrecuencia por conducción	3 V
	IEC 61000-4-8 Campos magnéticos a frecuencia industrial	30 A/m
MTTF_d	ICF12: 2017,8 años @ 50°C (122°F) ICF18: 1849 años @ 50°C (122°F) ICF30: 1896 años @ 50°C (122°F)	
Homologaciones	   	
	CCC no es necesaria para productos con una tensión máx. de funcionamiento de ≤ 36 V	

Datos mecánicos

Peso máx. (2 tuercas y embalaje incluidos)	M12	Versión con cable: empotrado: 76g; no empotrado: 77g; Versión con conector: empotrado: 29g; no empotrado: 31g.
	M18	Versión con cable: empotrado: 122g; no empotrado: 125g; Versión con conector: empotrado: 57g; no empotrado: 60.5g.
	M30	Versión con cable: empotrado: 186g; no empotrado: 201g; Versión con conector: empotrado: 130g; no empotrado: 143.5g.
Montaje	Montaje empotrado o no empotrado	
Material	Caja: acero inoxidable ASI 304 Cara frontal: acero inoxidable ASI 304	
Par de apriete máximo	ICF12: 25 Nm ICF18: 25 Nm ICF30: 75 Nm	
Máx. presión en la cara de detección	ICF12: 260 bar ICF18: 200 bar ICF30: 100 bar	

Conexión eléctrica

Cable	2m PUR
Conector	M12 x 1, 4 patillas, conector macho

Comunicación

Comunicación	A través de IO-Link V1.1 o a través de E/S estándar
--------------	---

Diagramas de conexiones

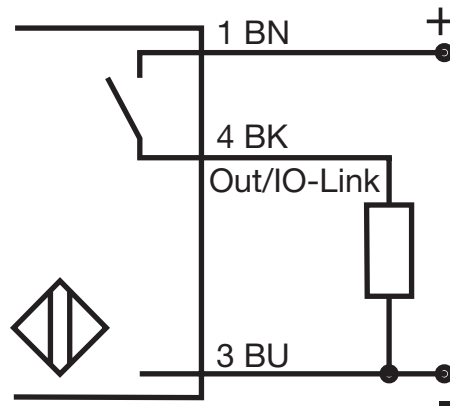


Fig. 8 IO-Link, PNP - Normalmente abierto

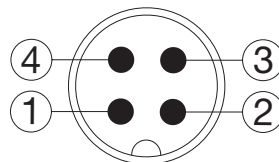


Fig. 9 Conector

Código de color		
BN: marrón	BK: negro	BU: azul

Colores de los cables según la norma EN 60947-5-2

Dimensiones

ICF12 [mm]

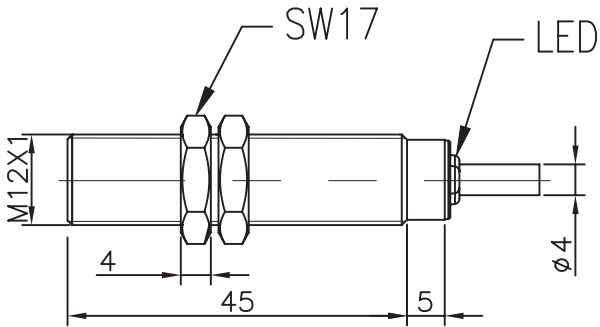


Fig. 10 Caja larga, para montaje empotrado, cable

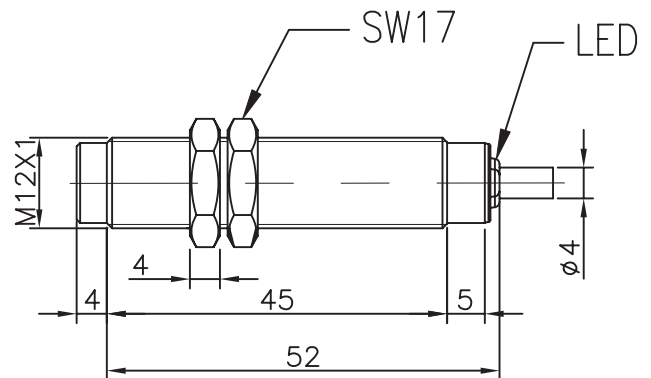


Fig. 11 Caja larga, para montaje no empotrado, cable

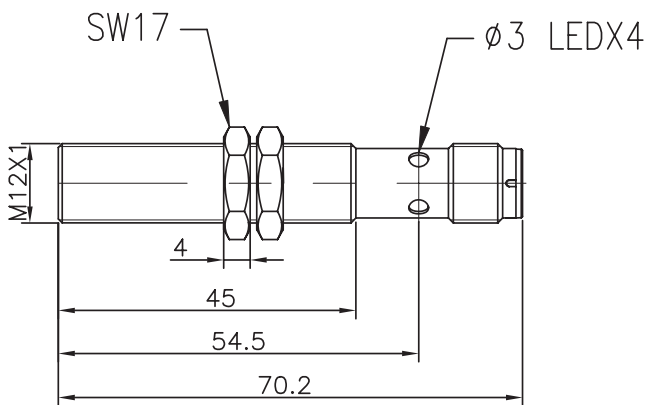


Fig. 12 Caja larga, para montaje empotrado, conector

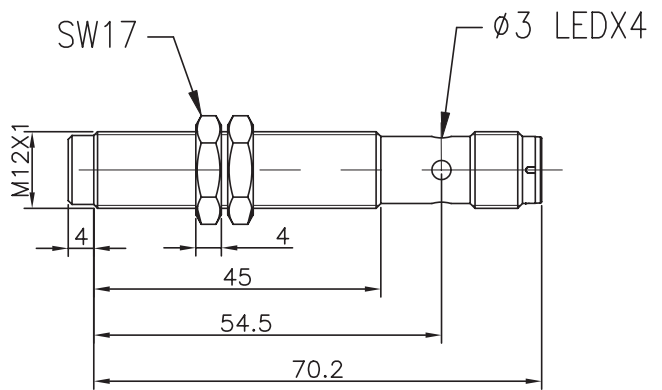


Fig. 13 Caja larga, para montaje no empotrado, conector

ICF18 [mm]

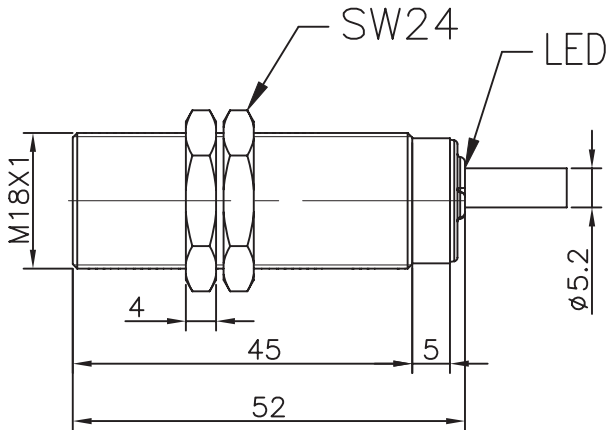


Fig. 14 Caja larga, para montaje empotrado, cable

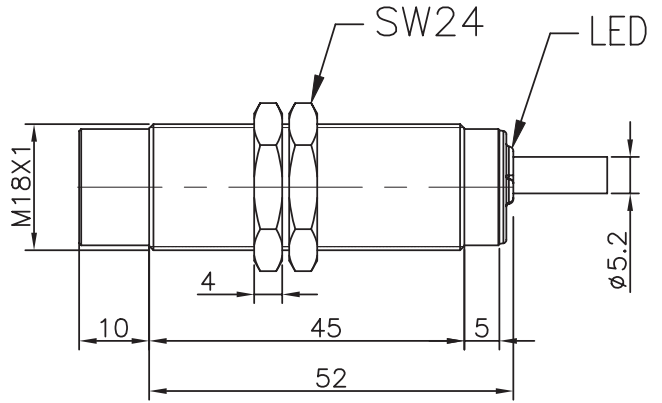


Fig. 15 Caja larga, para montaje no empotrado, cable

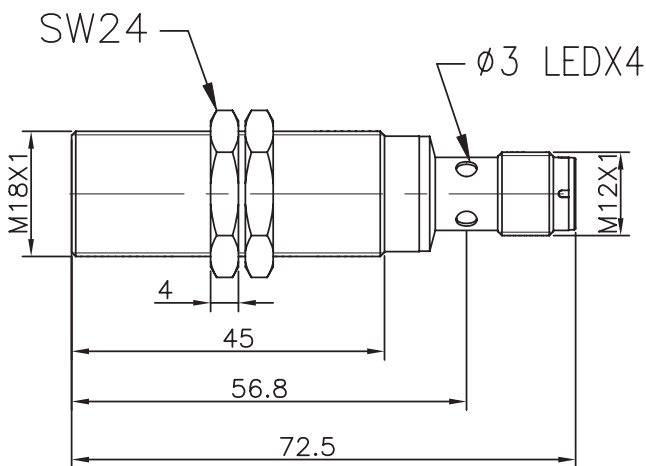


Fig. 16 Caja larga, para montaje empotrado, conector

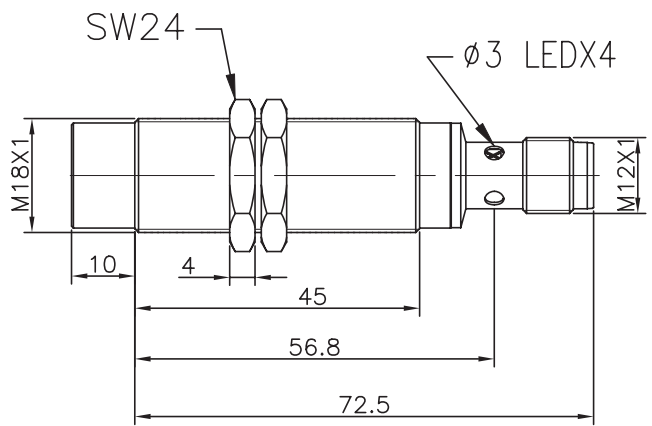


Fig. 17 Caja larga, para montaje no empotrado, conector

ICF30 [mm]

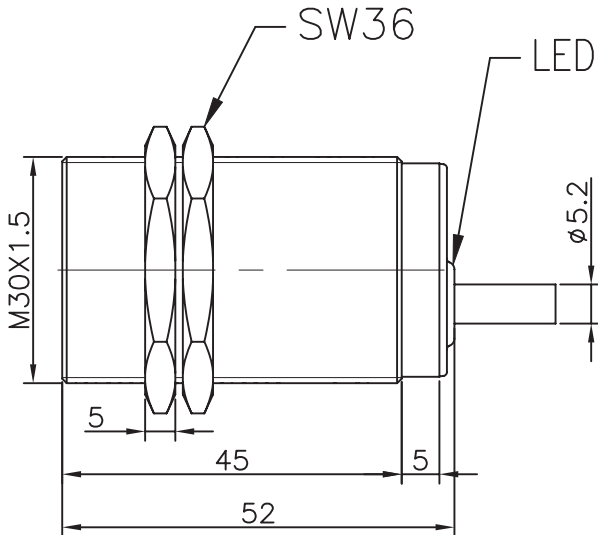


Fig. 18 Caja larga, para montaje empotrado, cable

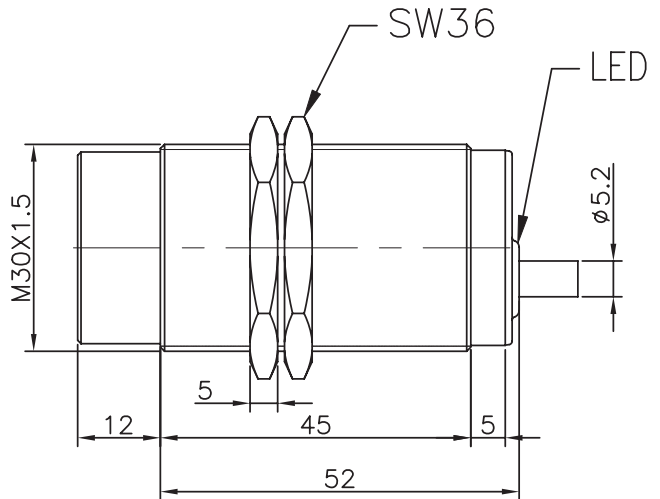


Fig. 19 Caja larga, para montaje no empotrado, cable

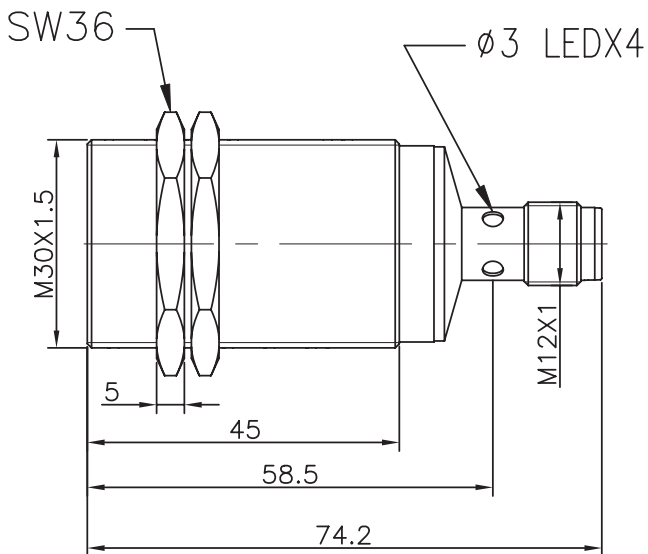


Fig. 20 Caja larga, para montaje empotrado, conector

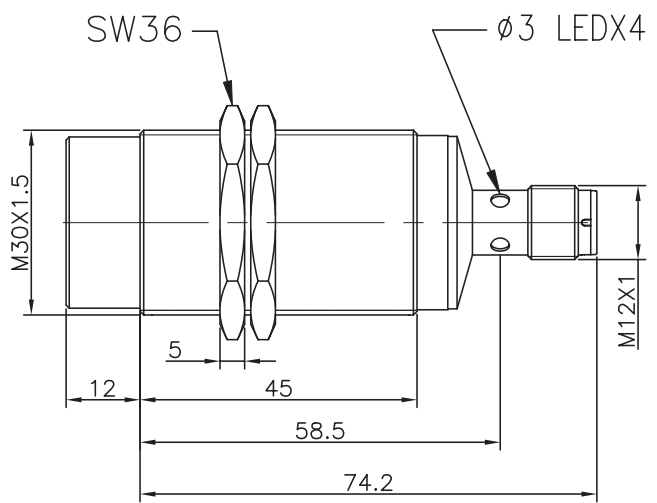


Fig. 21 Caja larga, para montaje no empotrado, conector

Instalación

Montaje empotrado

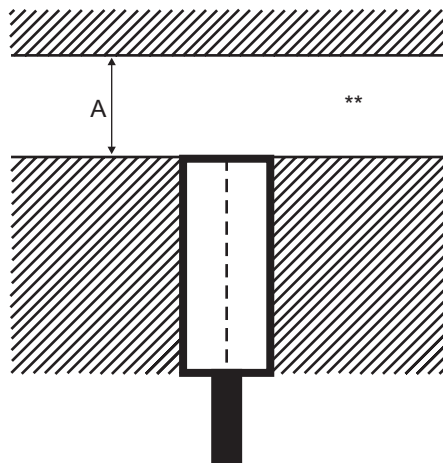


Fig. 22 Sensor empotrado, cuando se instala en material detectable

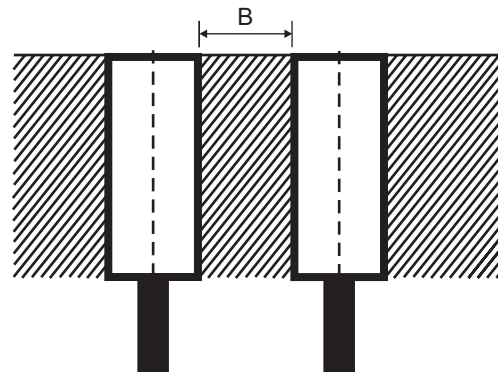


Fig. 23 Sensores empotrados, cuando se instalan juntos en material detectable

Tipo de caja	A	B
M12	3 x Sn	≥48mm
M18	3 x Sn	≥92mm
M30	3 x Sn	≥80mm

Nota: se debe respetar una distancia de 3 mm entre la tuerca y la cara de detección

Montaje no empotrado

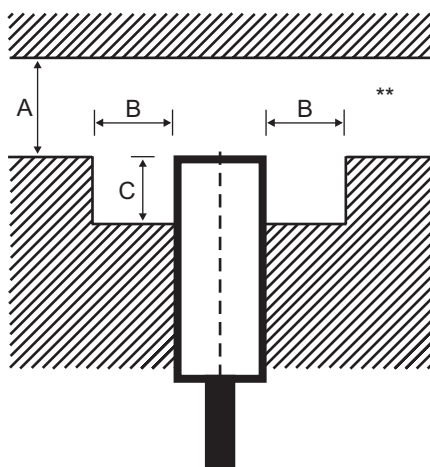


Fig. 24 Sensor no empotrado, cuando se instala en material detectable

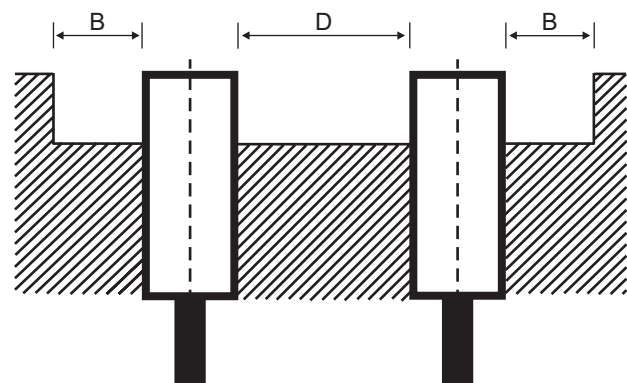


Fig. 25 Sensores no empotrados, cuando se instalan juntos en material detectable

Tipo de caja	A	B	C	D
M12	3 x Sn	≥29mm	≥20mm (13mm de la tuerca)	≥113mm
M18	3 x Sn	≥31mm	≥30mm (20mm de la tuerca)	≥112mm
M30	3 x Sn	≥75mm	≥30mm (23mm de la tuerca)	≥220mm

Sensores instalados uno frente al otro

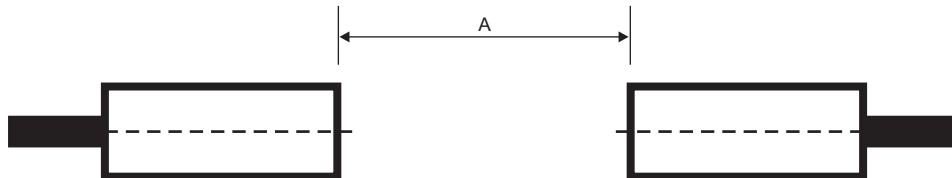
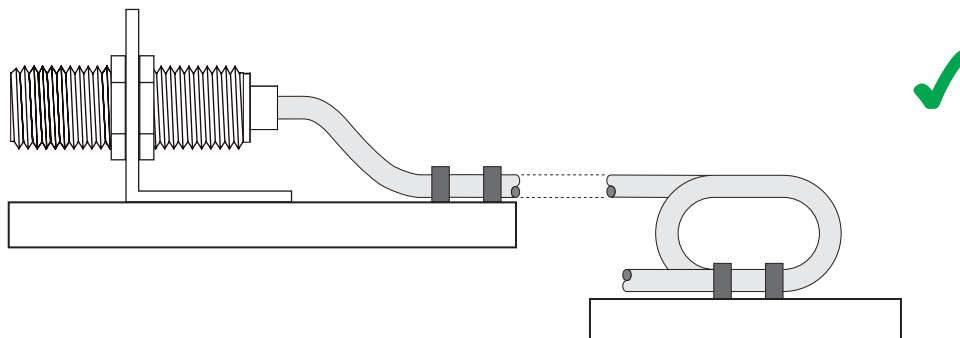


Fig. 26 Para sensores instalados uno frente al otro

Tipo de caja	A
M12 Montaje empotrado	≥70mm
M12 Montaje no empotrado	≥180mm
M18 Montaje empotrado	≥120mm
M18 Montaje no empotrado	≥170mm
M30 Montaje empotrado	≥120mm
M30 Montaje no empotrado	≥300mm

** Zona mínima a respetar

Versión con cable





Contenido del envío y componentes compatibles

Contenido del envío

- Sensor de proximidad inductivo
- 2 tuercas de fijación
- Envase: bolsa de plástico

Componentes compatibles de CARLO GAVAZZI

- Soporte de montaje AMB (solicitar por separado)
- Tipo de conector: serie CONx (solicitar por separado)

Documentación adicional

Información	Dónde se puede encontrar
Manual IO-Link	https://www.gavazziautomation.com/images/PIM/MANUALS/ESP/IM_ICF.pdf



COPYRIGHT ©2023
Contenido sujeto a cambios. Descarga del PDF en continua actualización:
www.gavazziautomation.com