

# Sensores de Proximidad Inductivos

## Largo alcance, Caja de Latón Niquelado

### Modelo ICB, M30

CARLO GAVAZZI



- Distancia de detección: 15 a 22 mm
- Modelos para montaje empotrado o no empotrado
- Caja corta y larga
- Tensión nominal ( $U_b$ ): 10 a 36 VCC
- Salida: 200 mA CC, NPN o PNP
- Normalmente abierto o normalmente cerrado
- LED de indicación para salida ON, cortocircuitos y sobrecarga
- Protección: inversión de polaridad, cortocircuitos y transitorios
- Versión con cable o con conector M12
- Según IEC 60947-5-2
- Impresión láser permanente en el frontal
- Certificado CSA para entornos agresivos



## Descripción del Producto

Una gama de sensores de proximidad inductivos en caja estándar de latón niquelado para uso industrial en general. Se utilizan en aquellas aplicaciones donde se requiere una larga

distancia de detección. La salida es de transistor de colector abierto NPN o PNP

## Código de Pedido ICB30S30F15NOM1

Modelo	_____
Tipo de caja	_____
Material de la caja	_____
Tamaño de la caja	_____
Longitud de la caja	_____
Longitud roscado	_____
Principio de detección	_____
Distancia de detección	_____
Tipo de salida	_____
Configuración de salida	_____
Tipo de conexión	_____

## Selección del Modelo

Conexión	Tipo de caja	Distancia nominal de detección $S_n$	Código de pedido NPN, Normal. abierto	Código de pedido PNP, Normal. abierto	Código de pedido NPN, Normal. cerrado	Código de pedido PNP, Normal. cerrado
Cable	Corta	15 mm <sup>1)</sup>	ICB30S30F15NO	ICB30S30F15PO	ICB30S30F15NC	ICB30S30F15PC
Cable	Corta	22 mm <sup>2)</sup>	ICB30S30N22NO	ICB30S30N22PO	ICB30S30N22NC	ICB30S30N22PC
Conector	Corta	15 mm <sup>1)</sup>	ICB30S30F15NOM1	ICB30S30F15POM1	ICB30S30F15NCM1	ICB30S30F15PCM1
Conector	Corta	22 mm <sup>2)</sup>	ICB30S30N22NOM1	ICB30S30N22POM1	ICB30S30N22NCM1	ICB30S30N22PCM1
Cable	Larga	15 mm <sup>1)</sup>	ICB30L50F15NO	ICB30L50F15PO	ICB30L50F15NC	ICB30L50F15PC
Cable	Larga	22 mm <sup>2)</sup>	ICB30L50N22NO	ICB30L50N22PO	ICB30L50N22NC	ICB30L50N22PC
Conector	Larga	15 mm <sup>1)</sup>	ICB30L50F15NOM1	ICB30L50F15POM1	ICB30L50F15NCM1	ICB30L50F15PCM1
Conector	Larga	22 mm <sup>2)</sup>	ICB30L50N22NOM1	ICB30L50N22POM1	ICB30L50N22NCM1	ICB30L50N22PCM1

<sup>1)</sup> Para montaje empotrado en metal

<sup>2)</sup> Para montaje no empotrado en metal

## Especificaciones

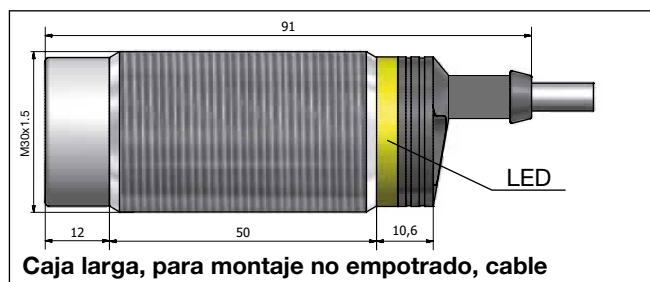
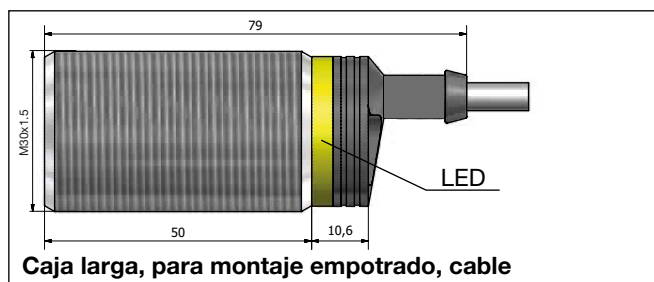
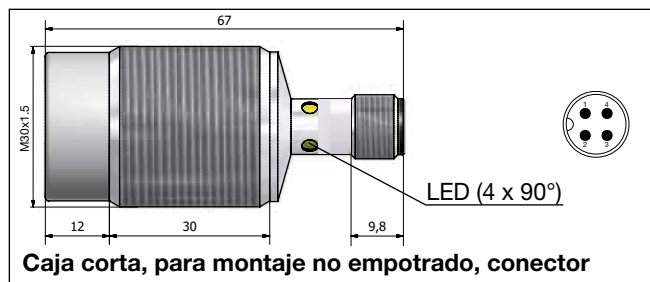
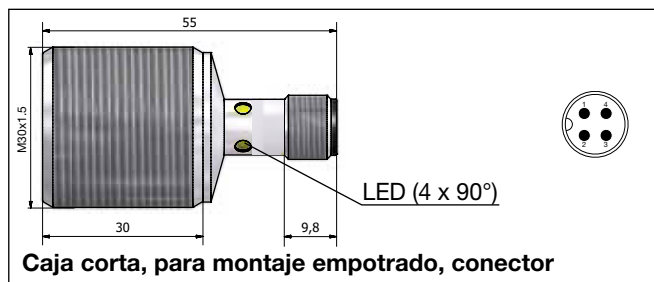
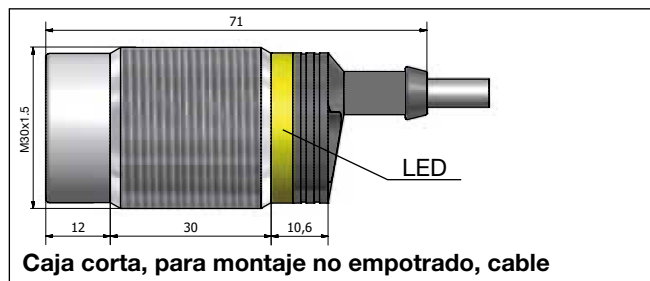
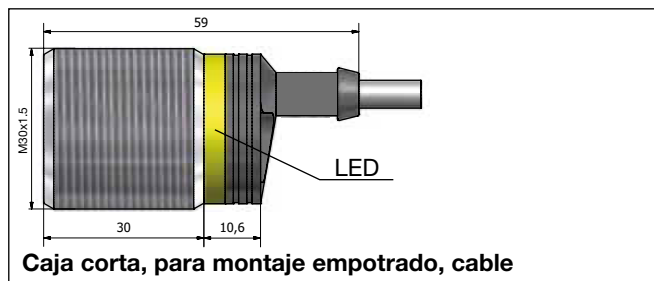
Tensión de alimentación ( $U_b$ )	10 a 36 VCC (ondulación incluida)	Frecuencia operativa (f)	$\leq 1000$ Hz
Ondulación	$\leq 10\%$	Indicación para salida ON	LED activado, amarillo
Intensidad de salida ( $I_o$ )	$\leq 200$ mA @ 50°C ( $\leq 150$ mA @ 50-70°C)	Versión NA	Objeto presente
Corriente de fuga ( $I_r$ )	$\leq 50$ $\mu$ A	Versión NC	Objetivo no presente
Consumo de corriente sin carga ( $I_o$ )	$\leq 15$ mA	Indicación para cortocircuito/sobrecarga	LED parpadeando (f = 2 Hz)
Caída de tensión ( $U_d$ )	Max. 2,5 VCC @ 200 mA	Alcance operativo ( $S_a$ )	$0 \leq S_a \leq 0,81 \times S_n$
Protección	Inversión de polaridad, cortocircuitos y transitorios	Alcance real ( $S_r$ )	$0,9 \times S_n \leq S_r \leq 1,1 \times S_n$
Pulso de tensión transitorio	1 kV/0,5 J	Alcance eficaz ( $S_u$ )	$0,85 \times S_r \leq S_u \leq 1,1 \times S_r$
Retardo a la conexión ( $t_v$ )	300 ms	Repetibilidad (R)	$\leq 5\%$
		Recorrido diferencial (H) (Histéresis)	1 a 20% de la distancia de detección

## Especificaciones (cont.)

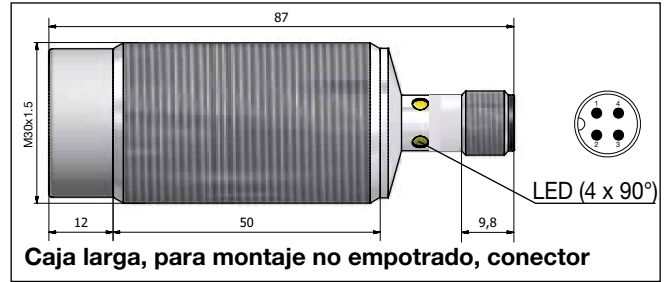
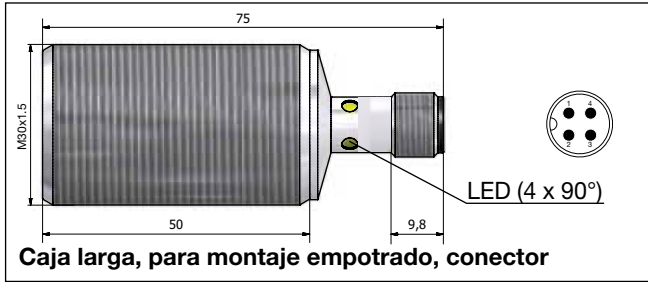
<b>Temperatura ambiente</b>	
Trabajo	
Cable	-25° a +70°C (-13° a +158°F)
Conector	-40° a +70°C (-40° a +158°F)
Almacenamiento	-40° a +80°C (-40° a +176°F)
<b>Choques y vibraciones</b>	IEC 60947-5-2/7.4
<b>Material de la caja</b>	
Caja	Latón niquelado
Caja frontal	Poliéster termoplástico gris
<b>Conexión</b>	
Cable	Ø5,2 x 2 m, 3 x 0,34 mm <sup>2</sup> , PVC gris, resistente al aceite
Conector	M12 x 1
<b>Grado de protección</b>	IP 67
<b>Peso (cable/tuercas incluidos)</b>	
ICB30 S	Max. 185 g
ICB30 L	Max. 195 g
<b>Dimensiones</b>	Ver a continuación
<b>Par de apriete</b>	25 Nm
<b>Homologaciones</b>	
cULus	(UL508)

<b>Homologaciones (cont.)</b>	
cCSAus	Como equipo de control de Equipment for Hazardous Locations. - Class I, Division 2, Groups A, B, C and D. - T5 up to 150 mA, T4A for a load current > 150 mA and up to 200 mA, Enclosure Type 4. Ambient temperature Ta: -25° to +60°C. CCC no es necesaria para productos con una tensión máx. de funcionamiento de ≤ 36 V
<b>Nota:</b> la versión con conector (...M1) no ha sido evaluada. La aplicación final determinará si es posible la instalación con conector o no.	
<b>Protección EMC</b>	
IEC 61000-4-2 (ESD)	Según IEC 60947-5-2 8 KV descarga al aire, 4 KV descarga contacto 12 V/m
IEC 61000-4-3	4 kV
IEC 61000-4-4	10 V
IEC 61000-4-6	30 A/m
IEC 61000-4-8	
<b>MTTF<sub>d</sub></b>	850 años @ 50°C (122°F)

## Dimensiones (mm)

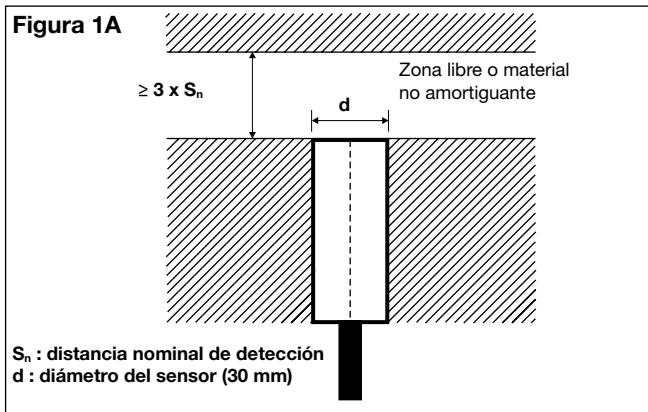


## Dimensions (mm) (cont.)

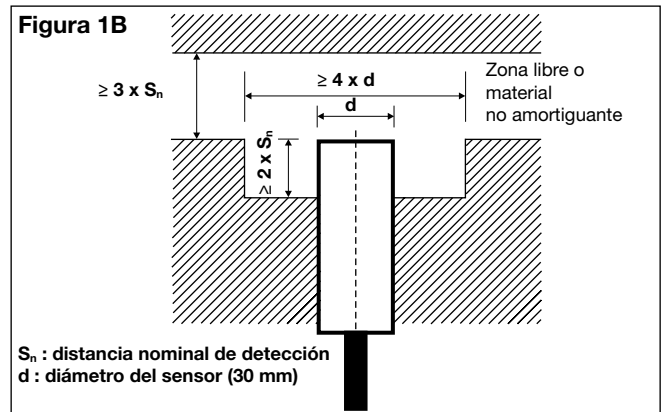


## Instalación

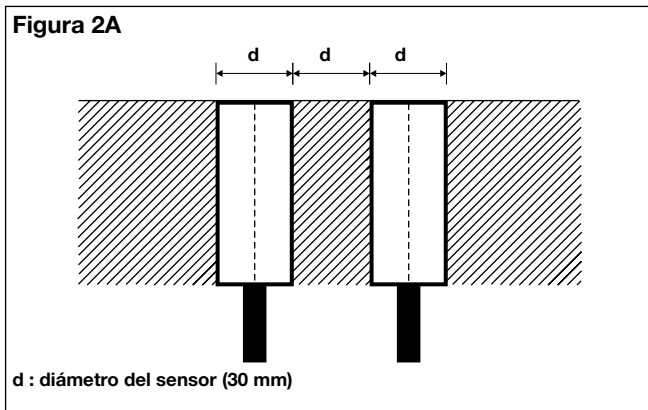
Sensor empotrado, cuando se instala en material amortiguante debe hacerse según la fig. 1A



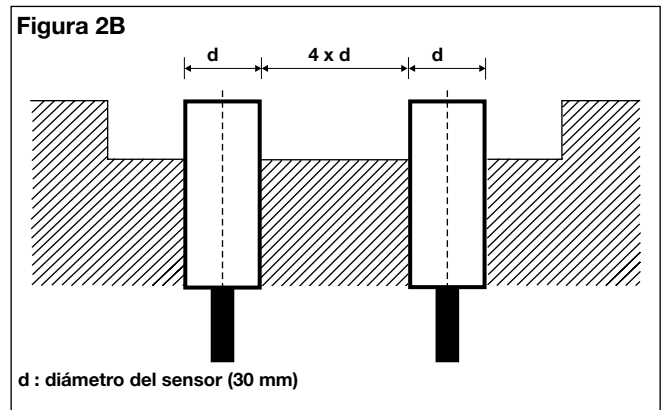
Sensor no empotrado, cuando se instala en material amortiguante debe hacerse según la fig. 1B.



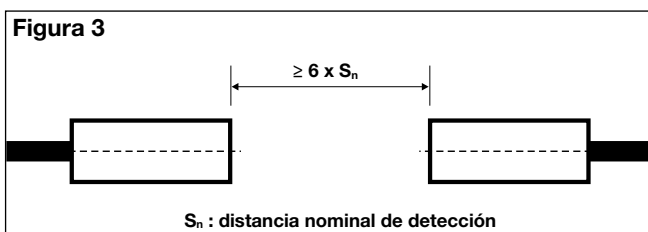
Sensores empotrados, cuando se instalan juntos en material amortiguante debe hacerse según la fig. 2A.



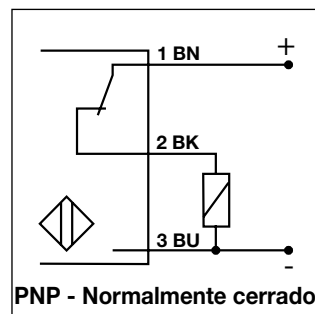
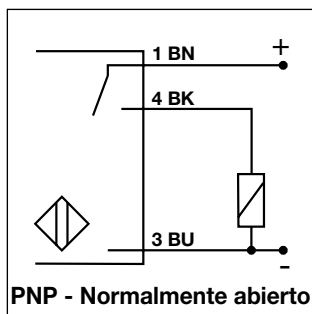
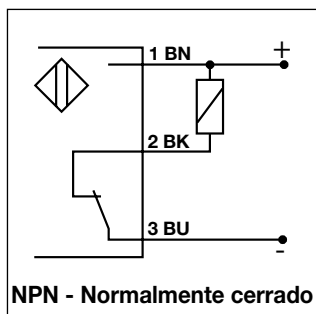
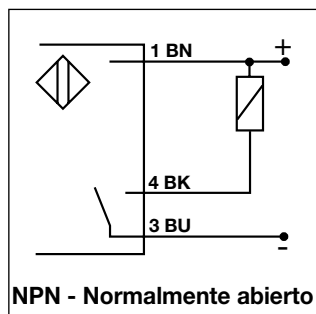
Sensores no empotrados, cuando se instalan juntos en material amortiguante debe hacerse según la fig. 2B.



Para sensores instalados uno frente al otro, hay que dejar un espacio mínimo libre de  $6 \times S_n$  (ver figura 3)



## Diagramas de Conexiones

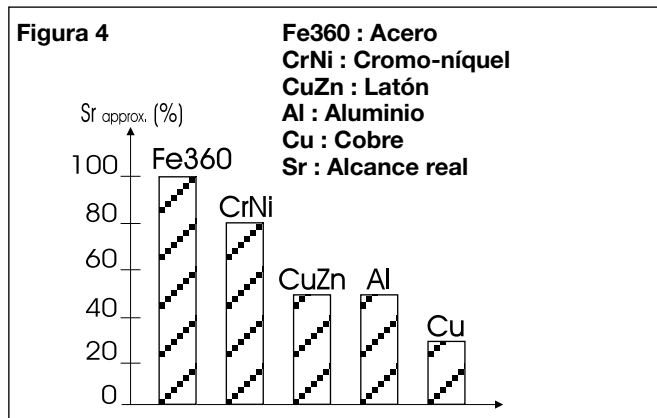


BN = marrón, BK = negro, BU = azul

## Factores de reducción

La distancia nominal se reduce debido al uso de metales y aleaciones diferentes a Fe360.

Los factores de reducción más usuales para sensores de proximidad inductivos se muestran en la figura 4.



## Accesorios para versiones con conector

Conector acodado de 3 hilos, cable de 2 m	<b>CONM13NF-A2</b>
Conector acodado de 3 hilos, cable de 5 m	<b>CONM13NF-A5</b>
Conector acodado de 3 hilos, cable de 10 m	<b>CONM13NF-A10</b>
Conector recto de 3 hilos cable de 2 m	<b>CONM13NF-S2</b>
Conector recto de 3 hilos cable de 5 m	<b>CONM13NF-S5</b>

Para más información u otras opciones, consultar las hojas de datos sobre "Accesorios generales".

## Contenido del Envío

- Sensor de proximidad inductivo ICB.
- 2 tuercas NPB
- Envase: bolsa de plástico