

# Sensores de Proximidad Inductivos

## Alcance Estándar, Caja de Latón Niquelado

### Modelo ICB, M18

CARLO GAVAZZI



- Distancia de detección: 5 a 8 mm
- Modelos para montaje empotrado o no empotrado
- Caja corta y larga
- Tensión nominal ( $U_b$ ): 10 a 36 VCC
- Salida: 200 mA CC, NPN o PNP
- Normalmente abierto o normalmente cerrado
- LED de indicación para salida ON
- Protección: inversión de polaridad, cortocircuitos y transitorios
- Versión con cable o con conector M12
- Según IEC 60947-5-2
- Impresión láser permanente en el frontal
- Certificado CSA para entornos agresivos



## Descripción del Producto

Una gama de sensores de proximidad inductivos en caja estándar de latón niquelado para uso industrial en general. Se utilizan en aquellas aplicaciones

donde se requiere una larga distancia de detección.

La salida es de transistor de colector abierto NPN o PNP

## Código de Pedido **ICB18S30F05NOM1**

Modelo	ICB18S30F05NOM1
Tipo de caja	18
Material de la caja	S
Tamaño de la caja	30
Longitud de la caja	F
Longitud roscado	05
Principio de detección	N
Distancia de detección	O
Tipo de salida	M
Configuración de salida	1
Tipo de conexión	

## Selección del Modelo

Conexión	Tipo de caja	Distancia nominal de detección $S_n$	Código de pedido NPN, Normal. abierto	Código de pedido PNP, Normal. abierto	Código de pedido NPN, Normal. cerrado	Código de pedido PNP, Normal. cerrado
Cable	Corta	5 mm <sup>1)</sup>	ICB18S30F05NO	ICB18S30F05PO	ICB18S30F05NC	ICB18S30F05PC
Cable	Corta	8 mm <sup>2)</sup>	ICB18S30N08NO	ICB18S30N08PO	ICB18S30N08NC	ICB18S30N08PC
Conector	Corta	5 mm <sup>1)</sup>	ICB18S30F05NOM1	ICB18S30F05POM1	ICB18S30F05NCM1	ICB18S30F05PCM1
Conector	Corta	8 mm <sup>2)</sup>	ICB18S30N08NOM1	ICB18S30N08POM1	ICB18S30N08NCM1	ICB18S30N08PCM1
Cable	Larga	5 mm <sup>1)</sup>	ICB18L50F05NO	ICB18L50F05PO	ICB18L50F05NC	ICB18L50F05PC
Cable	Larga	8 mm <sup>2)</sup>	ICB18L50N08NO	ICB18L50N08PO	ICB18L50N08NC	ICB18L50N08PC
Conector	Larga	5 mm <sup>1)</sup>	ICB18L50F05NOM1	ICB18L50F05POM1	ICB18L50F05NCM1	ICB18L50F05PCM1
Conector	Larga	8 mm <sup>2)</sup>	ICB18L50N08NOM1	ICB18L50N08POM1	ICB18L50N08NCM1	ICB18L50N08PCM1

<sup>1)</sup> Para montaje empotrado en metal

<sup>2)</sup> Para montaje no empotrado en metal

## Especificaciones

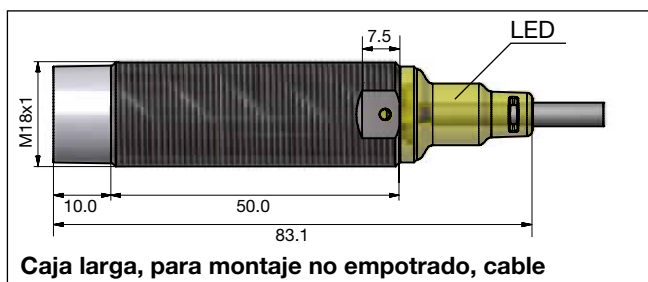
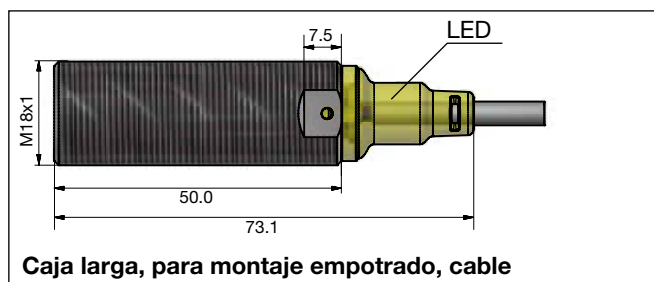
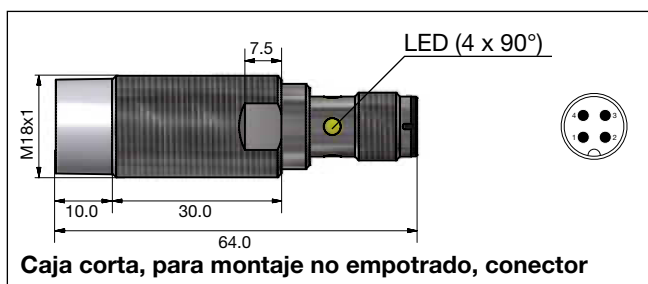
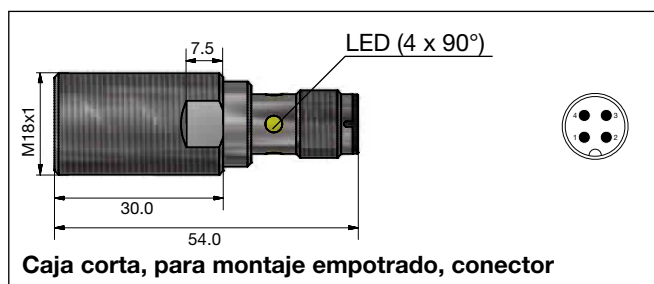
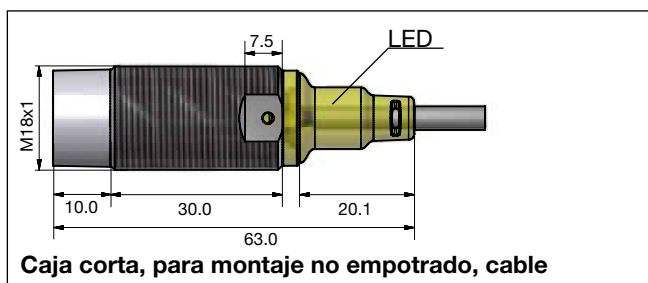
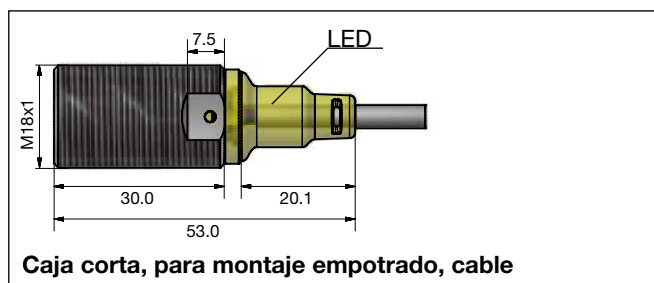
Tensión de alimentación ( $U_b$ )	10 a 36 VCC (ondulación incluida)	Indicación para cortocircuito/sobrecarga	LED parpadeando (f = 2 Hz)
Ondulación	≤ 10%	Alcance operativo ( $S_a$ )	$0 \leq S_a \leq 0,81 \times S_n$
Intensidad de salida ( $I_o$ )	≤ 200 mA @ 50°C (≤ 150 mA @ 50-70°C)	Alcance real ( $S_r$ )	$0,9 \times S_n \leq S_r \leq 1,1 \times S_n$
Corriente de fuga ( $I_f$ )	≤ 50 μA	Alcance eficaz ( $S_u$ )	$0,9 \times S_r \leq S_u \leq 1,1 \times S_r$
Consumo de corriente sin carga ( $I_o$ )	≤ 15 mA	Repetibilidad (R)	≤ 10%
Caída de tensión ( $U_d$ )	Max. 2,5 VCC @ 200 mA	Recorrido diferencial (H) (Histéresis)	1 a 20% de la distancia de detección
Protección	Inversión de polaridad, cortocircuitos y transitorios	Temperatura ambiente	Trabajo: -25° a +70°C (-13° a +158°F) Almacenamiento: -30° a +80°C (-22° a +176°F)
Pulso de tensión transitorio	1 kV/0,5 J	Choques y vibraciones	IEC 60947-5-2/7.4
Retardo a la conexión ( $t_v$ )	≤ 20 ms	Material de la caja	Caja: Latón niquelado Caja frontal: Poliéster termoplástico gris
Frecuencia operativa (f)	≤ 1500 Hz		
Indicación para salida ON	LED activado, amarillo		
Versión NA	Objeto presente		
Versión NC	Objetivo no presente		

## Especificaciones (cont.)

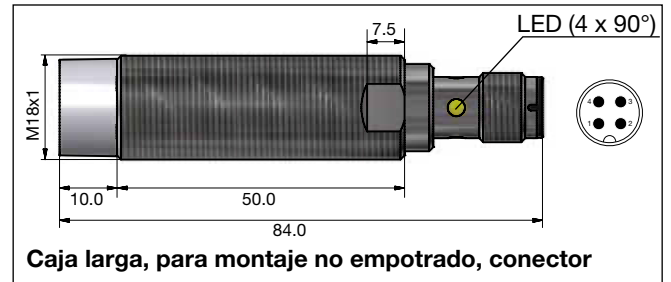
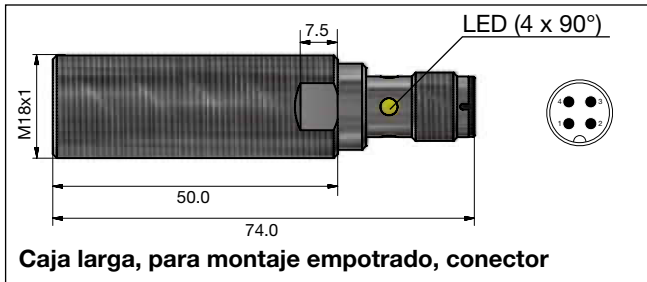
<b>Conexión</b>		Ø4,1 x 2 m, 3 x 0,25 mm <sup>2</sup> , PVC gris, resistente al aceite M12 x 1	<b>Homologaciones (cont.)</b>	Ambient temperature Ta: -25° to +60°C. CCC no es necesaria para productos con una tensión máx. de funcionamiento de ≤ 36 V
Cable				
Conector			<b>Protección EMC</b> IEC 61000-4-2 (ESD)	Según IEC 60947-5-2 8 KV descarga al aire, 4 KV descarga contacto 3 V/m 2 kV 3 V 30 A/m
<b>Grado de protección</b>		IP 67		
<b>Peso (cable/tuercas incluidos)</b>			<b>MTTF<sub>d</sub></b>	850 años @ 50°C (122°F)
Cable		Max. 150 g		
Conector		Max. 70 g		
<b>Dimensiones</b>		Ver a continuación		
<b>Par de apriete</b>				
Versión no empotrada		25 Nm		
Versión empotrada				
0 a 7 mm		20 Nm		
> 7 mm		25 Nm		
<b>Homologaciones</b>	<b>cULus</b>	(UL508)		
	<b>cCSAus</b>	Como equipo de control de Equipment for Hazardous Locations. - Class I, Division 2, Groups A, B, C and D. - T5 up to 150 mA, T4A for a load current > 150 mA and up to 200 mA, Enclosure Type 4.		

**Nota:** la versión con conector (...M1) no ha sido evaluada. La aplicación final determinará si es posible la instalación con conector o no.

## Dimensiones (mm)



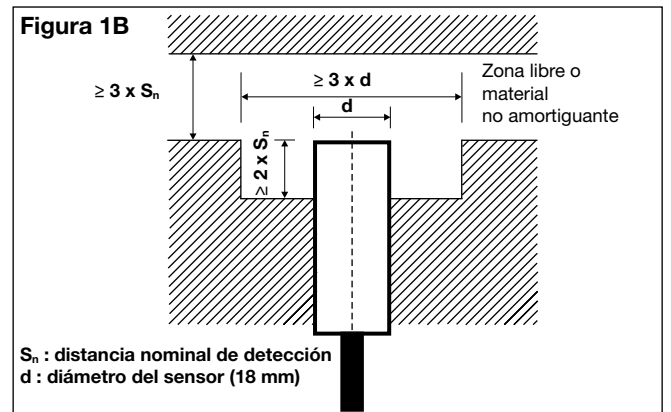
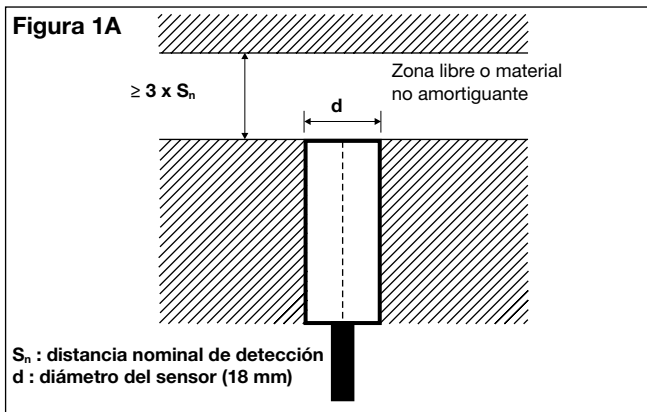
## Dimensions (mm) (cont.)



## Instalación

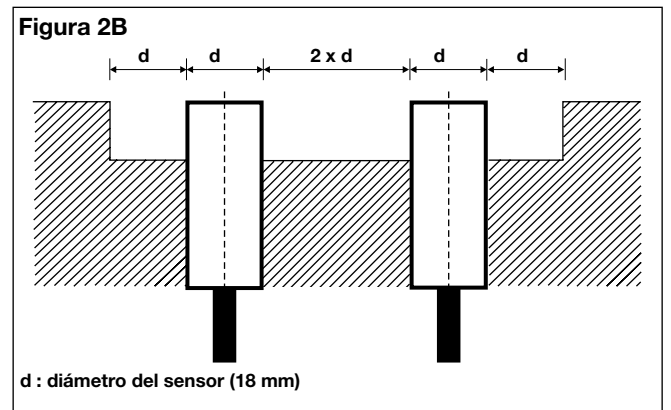
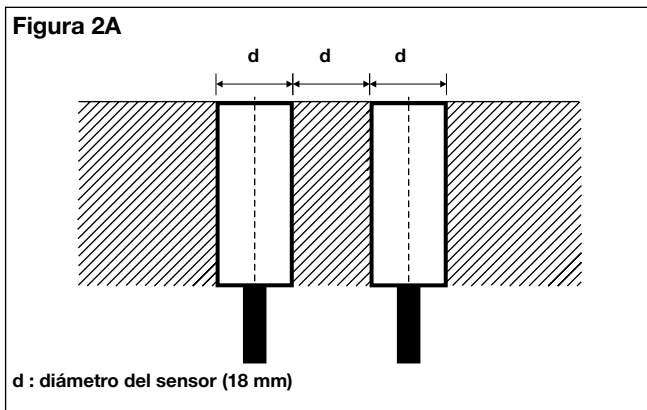
Sensor empotrado, cuando se instala en material amortiguante debe hacerse según la fig. 1A.

Sensor no empotrado, cuando se instala en material amortiguante debe hacerse según la fig. 1B.

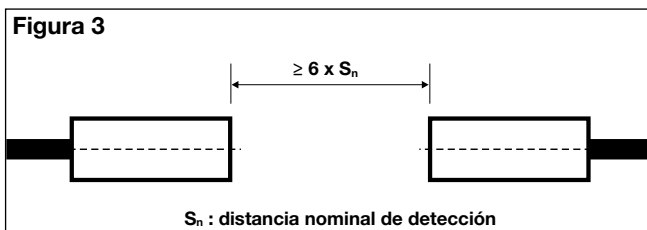


Sensores empotrados, cuando se instalan juntos en material amortiguante debe hacerse según la fig. 2A.

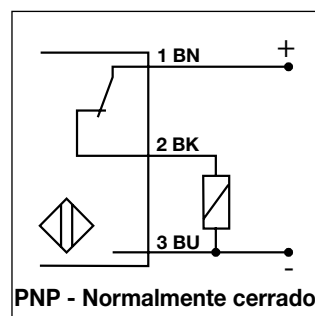
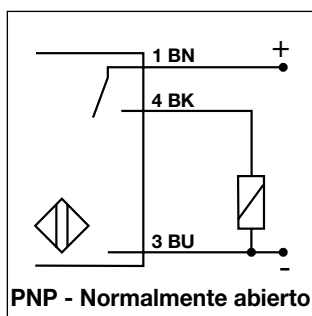
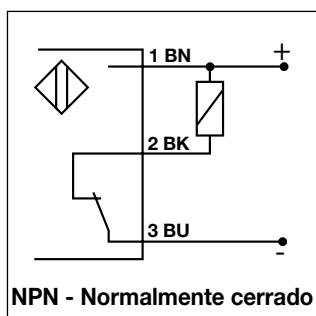
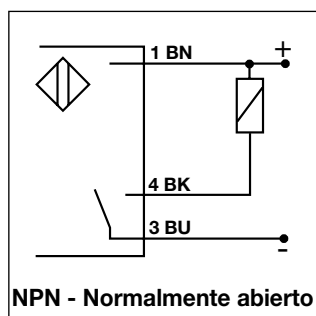
Sensores no empotrados, cuando se instalan juntos en material amortiguante debe hacerse según la fig. 2B.



Para sensores instalados uno frente al otro, hay que dejar un espacio mínimo libre de  $6 \times S_n$  (ver figura 3)



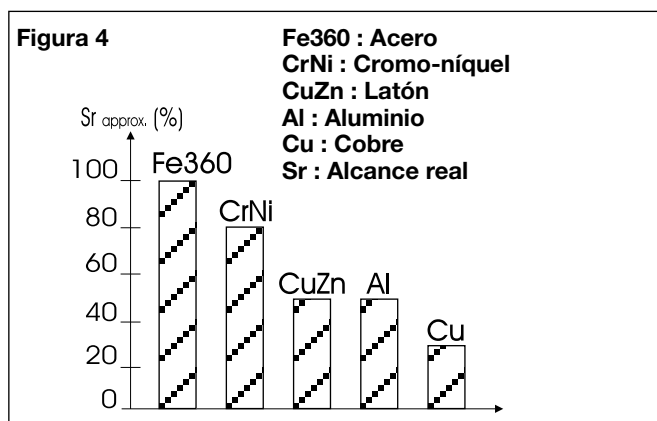
## Diagramas de Conexiones



## Factores de reducción

La distancia nominal se reduce debido al uso de metales y aleaciones diferentes a Fe360.

Los factores de reducción más usuales para sensores de proximidad inductivos se muestran en la figura 4.



## Accesorios para versiones con conector

	PVC	PUR
Conector acodado de 3 hilos, cable de 2 m	CONB13NF-A2	CONB13NF-A2P
Conector acodado de 3 hilos, cable de 5 m	CONB13NF-A5	CONB13NF-A5P
Conector acodado de 3 hilos, cable de 10 m	CONB13NF-A10	CONB13NF-A10P
Conector acodado de 3 hilos, cable de 15 m	CONB13NF-A15	CONB13NF-A15P
Conector recto de 3 hilos cable de 2 m	CONB13NF-S2	CONB13NF-S2P
Conector recto de 3 hilos cable de 5 m	CONB13NF-S5	CONB13NF-S5P
Conector recto de 3 hilos cable de 10 m	CONB13NF-S10	CONB13NF-S10P
Conector recto de 3 hilos cable de 15 m	CONB13NF-S15	CONB13NF-S15P

Para más información u otras opciones, consultar las hojas de datos sobre "Accesorios generales - Cables de conector - Modelo CONB1...".

## Contenido del Envío

- Sensor de proximidad inductivo ICB.
- 2 tuercas NPB
- Envase: bolsa de plástico