

Sensores de Proximidad Inductivos

Alcance ampliado, Caja de Latón Niquelado

Modelo ICB, M12

CARLO GAVAZZI



- Distancia de detección: 6 a 10 mm
- Montaje semiempotrado o no empotrado
- Caja corta o larga
- Tensión nominal (U_b): 10 a 36 VCC
- Salida: 200 mA CC, NPN o PNP
- Normalmente abierto, Normalmente cerrado
- LED de indicación para salida ON, cortocircuitos y sobrecarga
- Protección: inversión de polaridad, cortocircuitos y transitorios
- Versión con cable y con conector M12
- Según IEC 60947-5-2
- Indicación de ajuste
- Impresión láser permanente en el frontal
- Certificado CSA para entornos agresivos



Descripción del Producto

Una gama de sensores de proximidad inductivos en caja estándar de latón niquelado para uso industrial en general. Se utilizan en aquellas aplicaciones donde se requiere una muy

larga distancia de detección. La salida es de transistor de colector abierto NPN o PNP. Mayor robustez mecánica que implica menos tiempos de parada por sustitución del sensor.

Código de Pedido ICB 12S30F06NOM1

Modelo	ICB 12S30F06NOM1
Tipo de caja	
Material de la caja	
Tamaño de la caja	
Longitud de la caja	
Longitud roscado	
Principio de detección	
Distancia de detección	
Tipo de salida	
Configuración de salida	
Tipo de conexión	

Selección del Modelo

Conexión	Tipo de caja	Distancia nominal de detección S_n	Código de pedido NPN, Normal. abierto	Código de pedido PNP, Normal. abierto	Código de pedido NPN, Normal. cerrado	Código de pedido PNP, Normal. cerrado
Cable	Corta	6 mm ¹⁾	ICB12S30F06NO	ICB12S30F06PO	ICB12S30F06NC	ICB12S30F06PC
Cable	Corta	10 mm ²⁾	ICB12S30N10NO	ICB12S30N10PO	ICB12S30N10NC	ICB12S30N10PC
Conector	Corta	6 mm ¹⁾	ICB12S30F06NOM1	ICB12S30F06POM1	ICB12S30F06NCM1	ICB12S30F06PCM1
Conector	Corta	10 mm ²⁾	ICB12S30N10NOM1	ICB12S30N10POM1	ICB12S30N10NCM1	ICB12S30N10PCM1
Cable	Larga	6 mm ¹⁾	ICB12L50F06NO	ICB12L50F06PO	ICB12L50F06NC	ICB12L50F06PC
Cable	Larga	10 mm ²⁾	ICB12L50N10NO	ICB12L50N10PO	ICB12L50N10NC	ICB12L50N10PC
Conector	Larga	6 mm ¹⁾	ICB12L50F06NOM1	ICB12L50F06POM1	ICB12L50F06NCM1	ICB12L50F06PCM1
Conector	Larga	10 mm ²⁾	ICB12L50N10NOM1	ICB12L50N10POM1	ICB12L50N10NCM1	ICB12L50N10PCM1

¹⁾ Para montaje semiempotrado en metal

²⁾ Para montaje no empotrado en metal

Especificaciones

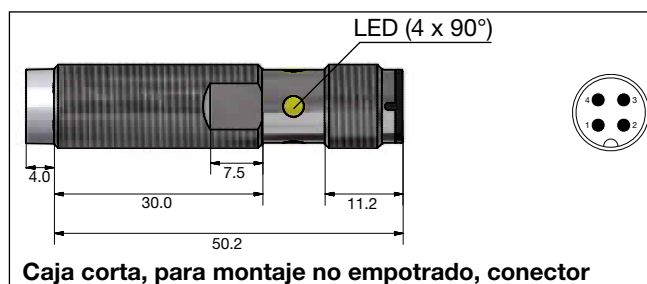
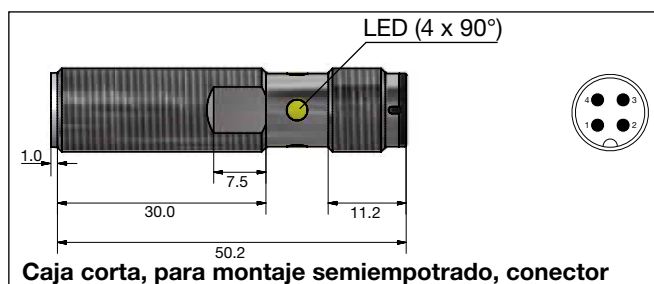
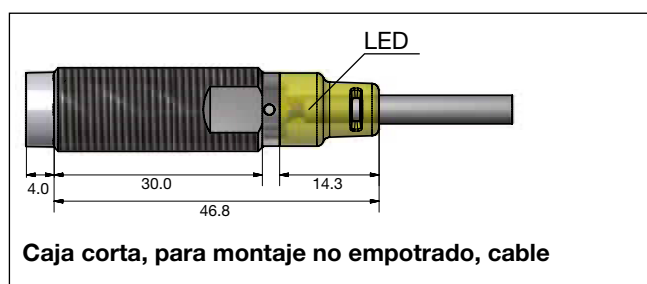
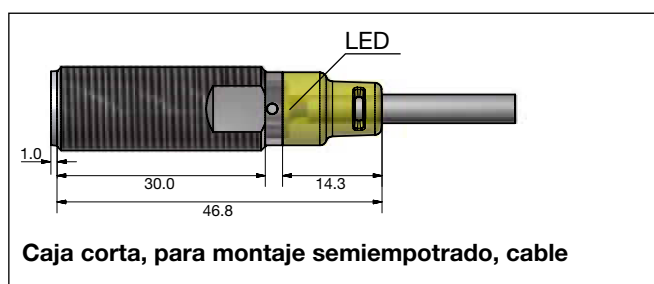
Tensión de alimentación (U_b)	10 a 36 VCC (ondulación incluida)	Frecuencia operativa (f)	≤ 2000 Hz
Ondulación	$\leq 10\%$	Indicación para salida ON	LED activado, amarillo
Intensidad de salida (I_a)	≤ 200 mA @ 50°C (≤ 150 mA @ 50-70°C)	Versión NA	Objeto presente
Corriente de fuga (I_f)	≤ 50 μ A	Versión NC	Objetivo no presente
Consumo de corriente sin carga (I_0)	≤ 15 mA	Indicación para cortocircuito/sobrecarga	LED parpadeando (f = 2 Hz)
Caída de tensión (U_d)	Max. 2,5 VCC @ 200 mA	Alcance operativo (S_a)	$0 \leq S_a \leq 0,81 \times S_n$
Protección	Inversión de polaridad, cortocircuitos y transitorios	Alcance real (S_r)	$0,9 \times S_n \leq S_r \leq 1,1 \times S_n$
Pulso de tensión transitorio	1 kV/0,5 J	Alcance eficaz (S_u)	$0,9 \times S_r \leq S_u \leq 1,1 \times S_r$
Retardo a la conexión (t_c)	≤ 20 ms	Repetibilidad (R)	$\leq 10\%$
		Recorrido diferencial (H) (Histéresis)	1 a 20% de la distancia de detección

Especificaciones (cont.)

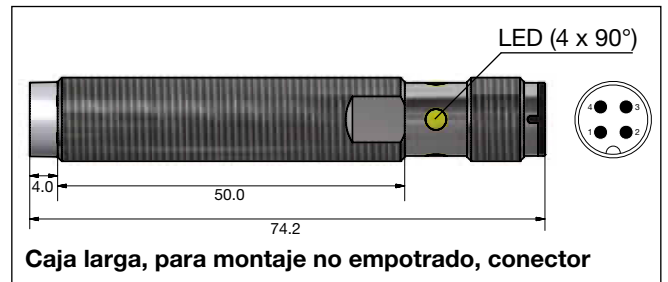
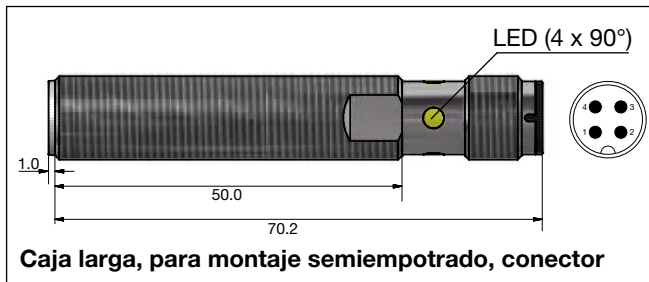
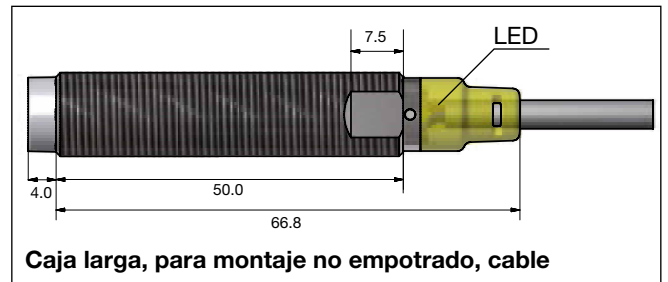
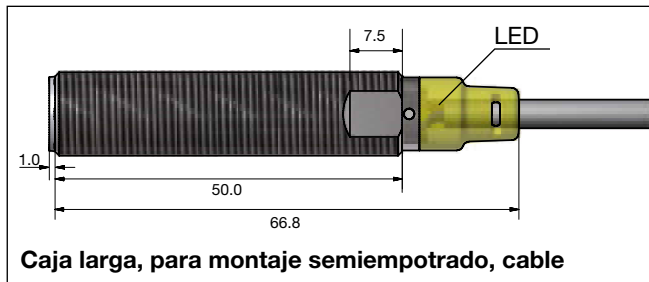
Temperatura ambiente	
Trabajo	-25° a +70°C (-13° a +158°F)
Almacenamiento	-30° a +80°C (-22° a +176°F)
Choques y vibraciones	IEC 60947-5-2/7.4
Material de la caja	
Caja	Latón niquelado
Caja frontal	Poliéster termoplástico gris
Conexión	
Cable	Ø4,1 x 2 m, 3 x 0,25 mm ² , PVC gris, resistente al aceite
Conector	M12 x 1
Grado de protección	IP 67
Peso (cable/tuercas incluidos)	
Cable	Max. 85 g
Conector	Max. 45 g
Dimensiones	Ver a continuación
Par de apriete	
Distancia desde la cara de detección	
2 mm a 7 mm	4 Nm
> 7 mm	10 Nm
Función de ajuste	
Versión NA	
LED parpadeando (f=0,67 Hz)	$0.8 S_n < S_r \leq S_n$
LED siempre encendido	$0 \leq S_r \leq 0.8 S_n$ (*)
Versión NC	
LED parpadeando (f=0,67 Hz)	$0.8 S_n < S_r \leq S_n$
LED OFF	$0 \leq S_r \leq 0.8 S_n$ (*)
	(*): instalación más segura

Homologaciones	cULus (UL508) cCSAus
Nota:	la versión con conector (...M1) no ha sido evaluada. La aplicación final determinará si es posible la instalación con conector o no.
Protección EMC	Según IEC 60947-5-2
IEC 61000-4-2 (ESD)	8 KV descarga al aire, 4 KV descarga contacto
IEC 61000-4-3	3 V/m
IEC 61000-4-4	2 kV
IEC 61000-4-6	3 V
IEC 61000-4-8	30 A/m
MTTF_a	750 años @ 50°C (122°F)

Dimensiones (mm)



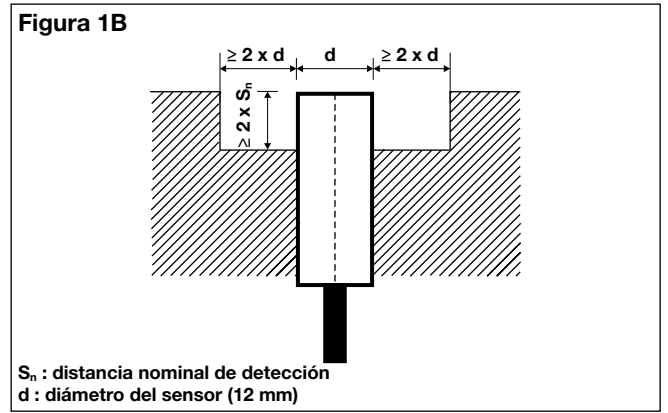
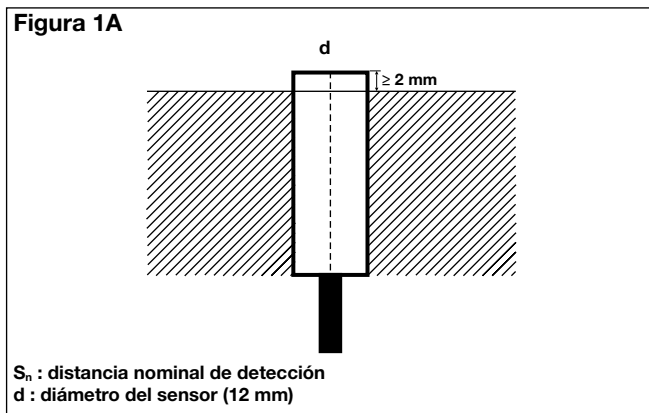
Dimensions (mm) (cont.)



Instalación

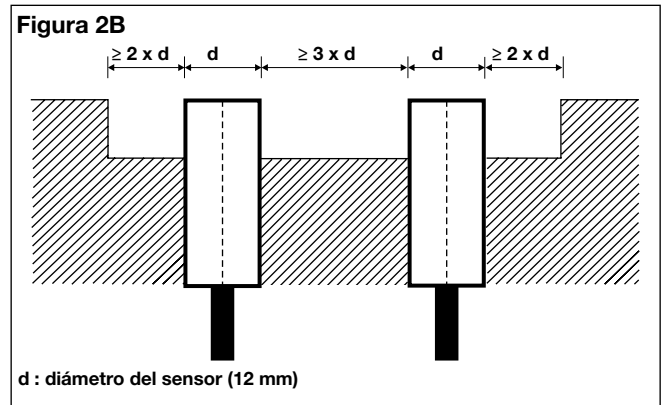
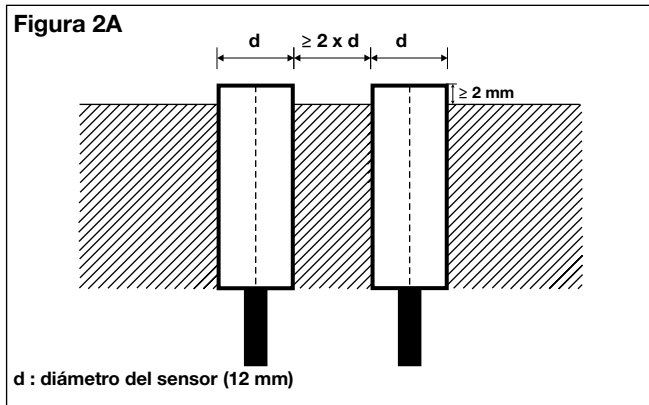
Sensor semiempotrado, cuando se instala en material amortiguante debe hacerse según la fig. 1A.

Sensor no empotrado, cuando se instala en material amortiguante debe hacerse según la fig. 1B.



Sensor semiempotrado, cuando se instalan juntos en material amortiguante debe hacerse según la fig. 2A.

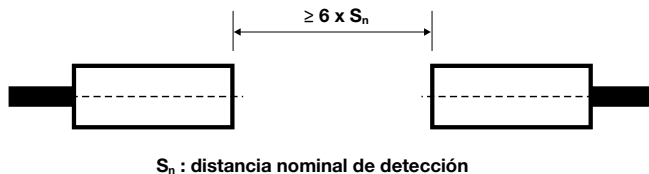
Sensor no empotrado, cuando se instalan juntos en material amortiguante debe hacerse según la fig. 2B.



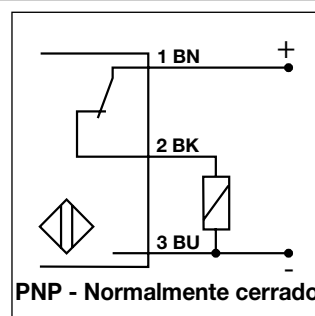
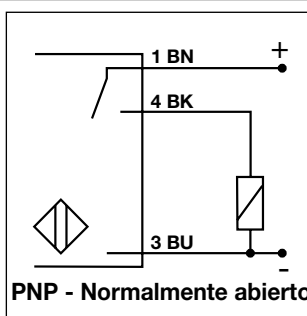
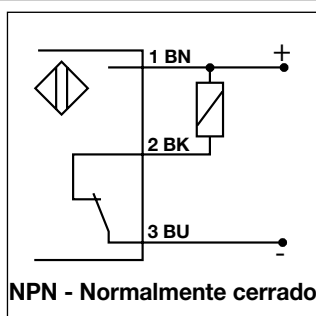
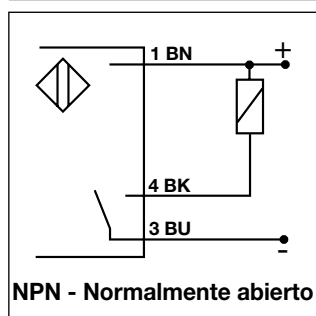
Instalación (cont.)

Para sensores instalados uno frente al otro, hay que dejar un espacio mínimo libre de $6 \times S_n$ (ver figura 3)

Figura 3



Diagramas de Conexiones

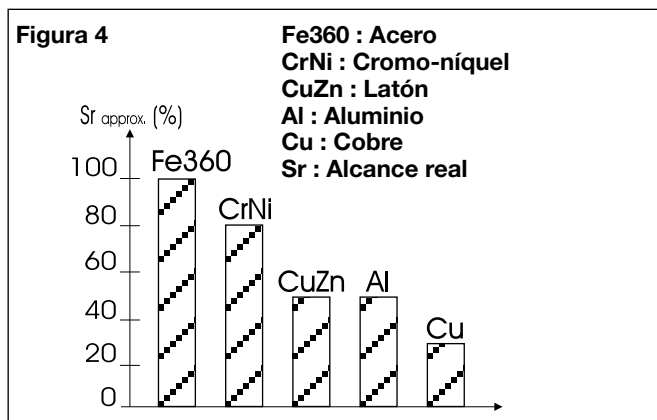


BN = marrón, BK = negro, BU = azul

Factores de reducción

La distancia nominal se reduce debido al uso de metales y aleaciones diferentes a Fe360.

Los factores de reducción más usuales para sensores de proximidad inductivos se muestran en la figura 4.



Accesorios para versiones con conector

	PVC	PUR
Conector acodado de 3 hilos, cable de 2 m	CONB13NF-A2	CONB13NF-A2P
Conector acodado de 3 hilos, cable de 5 m	CONB13NF-A5	CONB13NF-A5P
Conector acodado de 3 hilos, cable de 10 m	CONB13NF-A10	CONB13NF-A10P
Conector acodado de 3 hilos, cable de 15 m	CONB13NF-A15	CONB13NF-A15P
Conector recto de 3 hilos cable de 2 m	CONB13NF-S2	CONB13NF-S2P
Conector recto de 3 hilos cable de 5 m	CONB13NF-S5	CONB13NF-S5P
Conector recto de 3 hilos cable de 10 m	CONB13NF-S10	CONB13NF-S10P
Conector recto de 3 hilos cable de 15 m	CONB13NF-S15	CONB13NF-S15P

Para más información u otras opciones, consultar las hojas de datos sobre "Accesorios generales - Cables de conector - Modelo CONB1...".

Contenido del Envío

- Sensor de proximidad inductivo ICB.
- 2 tuercas NPB
- 2 arandelas
- Envase: bolsa de plástico