

# Accesorios

## Transformador de Corriente CA, (máx Ø del cable 23mm)

### Modelo CTD-1X



- Transformador de corriente para cable y pletinas
- Clase 0.5 , intensidades de 50 a 300 A
- Soporte desmontable para montaje a carril DIN
- Fijaciones desmontables para montaje sobre panel
- 2 tornillos de fijación aislados de cable/pletina
- Terminales dobles de tornillo (hasta 8 conexiones de cables)
- Cubiertas herméticas para bloques de terminales

### Descripción del Producto

Transformador de corriente para cable y pletinas con posibilidad de montaje a carril DIN/pletina o sobre panel. Intensidades nominales del primario de 50 A a 300 A.

### Código Pedido CTD-1X 100 5A XXX

Modelo \_\_\_\_\_  
 Intensidad primario \_\_\_\_\_  
 Intensidad secundario \_\_\_\_\_  
 Opción \_\_\_\_\_

### Equipo Opcional de Fijación: CTD-kit

### Selección del Modelo

Intensidad primario	Intensidad secundario	Opción
De 50 a 300A (Ver Tabla de Escalas)	1A 5A	XXX: ninguna XTX: tropicalización

### Especificaciones de Entrada

Frecuencia operativa	48 a 62 Hz
Tensión máx. del sistema	0.72 kV
Tensión nominal de aislamiento	3 kV/1 min. @ 50 Hz
Clase de aislamiento	E (max 75°C)
Intensidad transitoria $I_{th}$ $I_{dyn}$	Normalmente $100 I_n / 1 s$ $2.5 I_{th}$ La intensidad térmica transitoria $I_{th}$ está limitada por el tamaño del cable/de la pletina
Intensidad ampliada	120%
Factor de seguridad (FS)	≤ 5 (Clase: 0.5, 1 y 3)

### Especificaciones Generales

Normas	Según EN61869-2
Caja	ABS, autoextinguible: UL 94 V-0
Montaje	Montaje a carril /pletina o sobre panel
Accesorios estándar	Dos tornillos de bloque de terminales. Dos cubiertas herméticas de bloque de terminales. Dos fijaciones para montaje sobre panel.
Accesorios opcionales	Equipo de fijación CTD-kit: Cuatro tornillos de fijación de cable/pletina. Cuatro tapas de plástico para los tornillos de fijación de cable/barra conductora.

Características especiales	Dos clips de fijación para montaje en panel. Intensidad del secundario 1A, Tropicalización
Temperatura de trabajo	-25°C a +60°C (-13°F a 140°F) (H.R. < 90% sin condensación @ 40°C)
Temperatura almacenamiento	-30°C a +70°C (-22°F a 158°F) (H.R. < 90% sin condensación @ 40°C)
Homologaciones	CE, cURus, CSA
Conexión Sección máx. del cable	A tornillo De 1.5 a 6 mm <sup>2</sup> Par de apriete min/max de tornillos relevante a los tornillos de bloque de terminales: De 1 a 2 Nm Par de apriete máx de tornillos relevante a los tornillos de fijación de cable/pletina
Grado de protección	IP00 IP20 (con cubiertas herméticas de bloque de terminales + terminales de cables)
Diámetro del cable	Máx. 23 mm
Tamaño de pletina	Máx. 20x5 mm
Peso	De 150 a 200 g

### Especificaciones de Salida

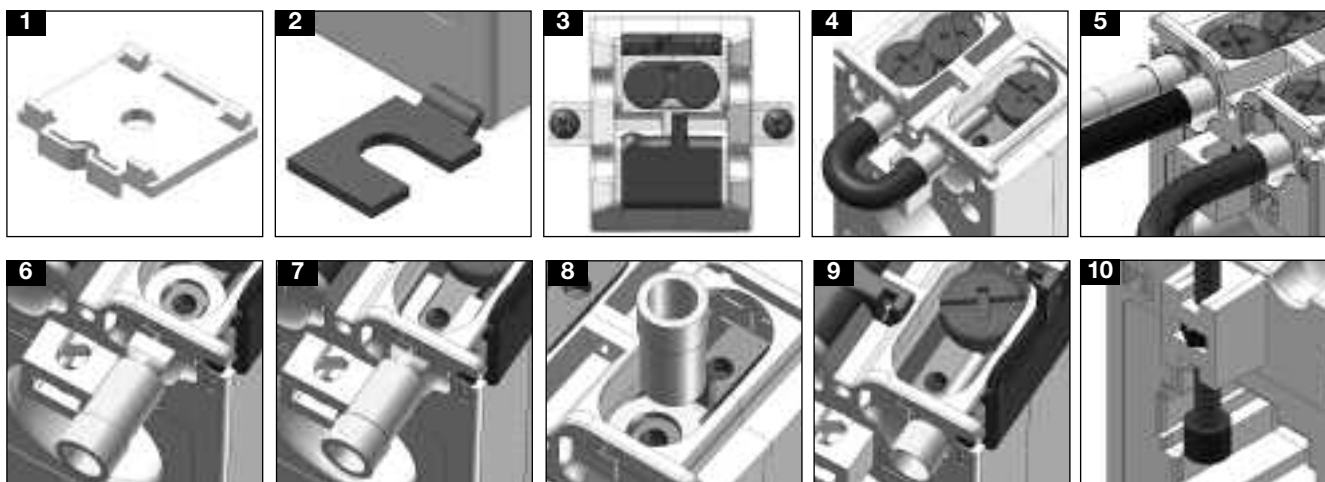
Intensidad nominal secundario 5 A o 1 A

## Tabla de Escalas

Modelo CTD-1X de 50A a 100A			
Intensidad Primario	Carga (VA)		
A	CL 0,5	CL 1	CL 3
50 (@60°C/140°F)		1	1,25
60 (@60°C/140°F)		1	1,25
70 (@60°C/140°F)		1,5	1,75
75 (@60°C/140°F)	1	1,25	1,75
80 (@60°C/140°F)	1,25	1,5	2
100 (@60°C/140°F)	1,5	1,75	2,25

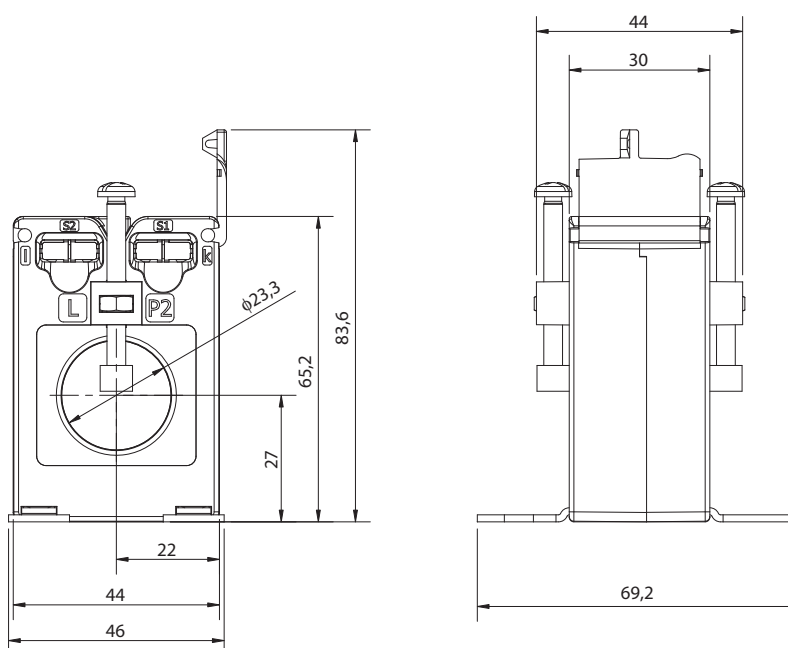
Modelo CTD-1X de 120A a 300A			
Intensidad Primario	Carga (VA)		
A	CL 0,5	CL 1	CL 3
120 (@60°C/140°F)	1,75	2	2,5
125 (@60°C/140°F)	2	2,25	2,75
150 (@60°C/140°F)	2,25	2,5	3
160 (@60°C/140°F)	2,5	2,75	3,25
200 (@60°C/140°F)	3	3,25	3,75
250 (@50°C/122°F)	4,5	4,75	5,25
300 (@50°C/122°F)	5	5,5	6

## Ventajas



- Fácil y rápido montaje en panel o carril DIN (ver figuras 1-2).
- Protección de los terminales de tornillo con cubiertas herméticas garantizando la máxima seguridad en todo momento (ver figura 3).
- Punteo de la salida del transformador de corriente sin cambiar la conexión del secundario, impidiendo las sobretensiones de salida durante el mantenimiento y el proceso de instalación (ver figura 4).
- Fácil conexión de salida y de tierra (ver figura 5)
- Terminales de tornillo compatibles con cualquier tipo de terminales de cable (ver figuras 6-7-8-9).
- Múltiples tornillos provistos con tapas de aislamiento garantizando una fijación firme y fiable del transformador de corriente a la pletina (ver figura 10).

## Dimensiones (mm)



## Diagrama de Conexiones

