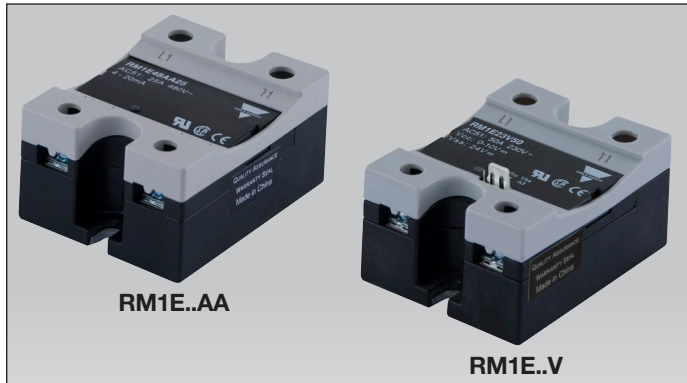


Relés de Estado Sólido Industrial, Monofásico Conexión Analógica Modelo RM1E



- Relé de estado sólido para CA
- Conexión analógica (control de ángulo de fase) para aplicaciones de cargas resistivas y ligeramente inductivas
- Tensión de control: 4 a 20 mA ó 0 a 10 V
- Intensidad nominal: 25, 50, 75, 100 y 125 ACArms
- Tensión nominal: Hasta 600 VCArms
- Indicación LED variable según la intensidad de entrada
- Circuito RC incorporado
- Conector de control polarizado para una conexión segura en el modelo de control por tensión.

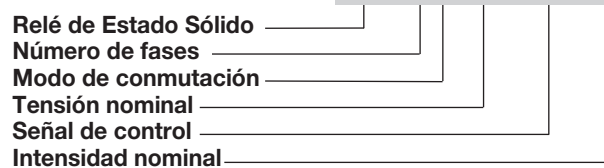


Descripción del Producto

El relé de conexión analógico funciona de acuerdo con el principio de control de ángulo de fase, es decir, el punto de conexión de la salida de la onda senoidal de CA depende de la tensión de control. 4 mA ó 0 VCC corresponden a

'ninguna conexión' y 20 mA ó 10 VCC corresponden a plena onda senoidal (respuesta de potencia casi lineal). El relé se desactiva (OFF) cada vez que la intensidad de salida pasa por cero, y se activa (ON) según la intensidad de control aplicada.

Código de Pedido RM 1E 60 AA 50



Selección del Modelo

Modo de conmutación	Tensión nominal	Intensidad nominal	Tensión de control
E: Conexión analógica	23: 230 VCArms* 40: 400 VCArms 48: 480 VCArms 60: 600 VCArms	25: 25 ACArms 50: 50 ACArms 75: 75 ACArms 100: 100 ACArms 125: 125 ACArms	AA: 4 - 20 mACC V: 0-10 VCC**

* Para tensión nominal de 110 VCArms se puede usar también RM1E23AA..
** RM1E..V..precisa de una alimentación externa

Guía de Selección

Tensión nominal	Tensión no repetitiva	Tensión de control	Intensidad nominal 25 A	50 A	75A	100 A	125 A
230 VCA	650 V _p	4 - 20 mA 0-10 VCC	RM1E23AA25 RM1E23V25	RM1E23AA50 RM1E23V50		RM1E23AA100 RM1E23V100	RM1E23AA125 RM1E23V125
400 VCA	850 V _p	4 - 20 mA	RM1E40AA25	RM1E40AA50		RM1E40AA100	
480 VCA	1200 V _p	4 - 20 mA 0-10 VCC	RM1E48AA25 RM1E48V25	RM1E48AA50 RM1E48V50	RM1E48AA75	RM1E48AA100 RM1E48V100	RM1E48AA125 RM1E48V125
600 VCA	1400 V _p	4 - 20 mA 0-10 VCC	RM1E60AA25 RM1E60V25	RM1E60AA50 RM1E60V50		RM1E60AA100 RM1E60V100	

Especificaciones Generales

	RM 1E 23 ...	RM 1E 40 ...	RM 1E 48 ...	RM 1E 60 ...
Tensión de trabajo RM1E..AA.. RM1E..V..	90 a 280 VCA 90 a 265 VCA	340 a 460 VCA -	200 a 550 VCA 200 a 550 VCA	410 a 660 VCA 410 a 660 VCA
Tensión de pico no repetitiva	650 V _p	850 V _p	1200 V _p	1400 V _p
Frecuencia de trabajo	45 a 65 Hz	45 a 65 Hz	45 a 65 Hz	45 a 65 Hz
Factor de potencia	> 0.75	> 0.75	> 0.75	> 0.75
Homologaciones	UR, cUR, CSA, EAC	UR, cUR, CSA, EAC	UR, cUR, CSA, EAC	UR, cUR, CSA, EAC
Marca CE	Si	Si	Si	Si*
Marca UKCA	Si	Si	Si	Si*

* El disipador debe conectarse a tierra en los modelos de 600 V.

Especificaciones de Salida

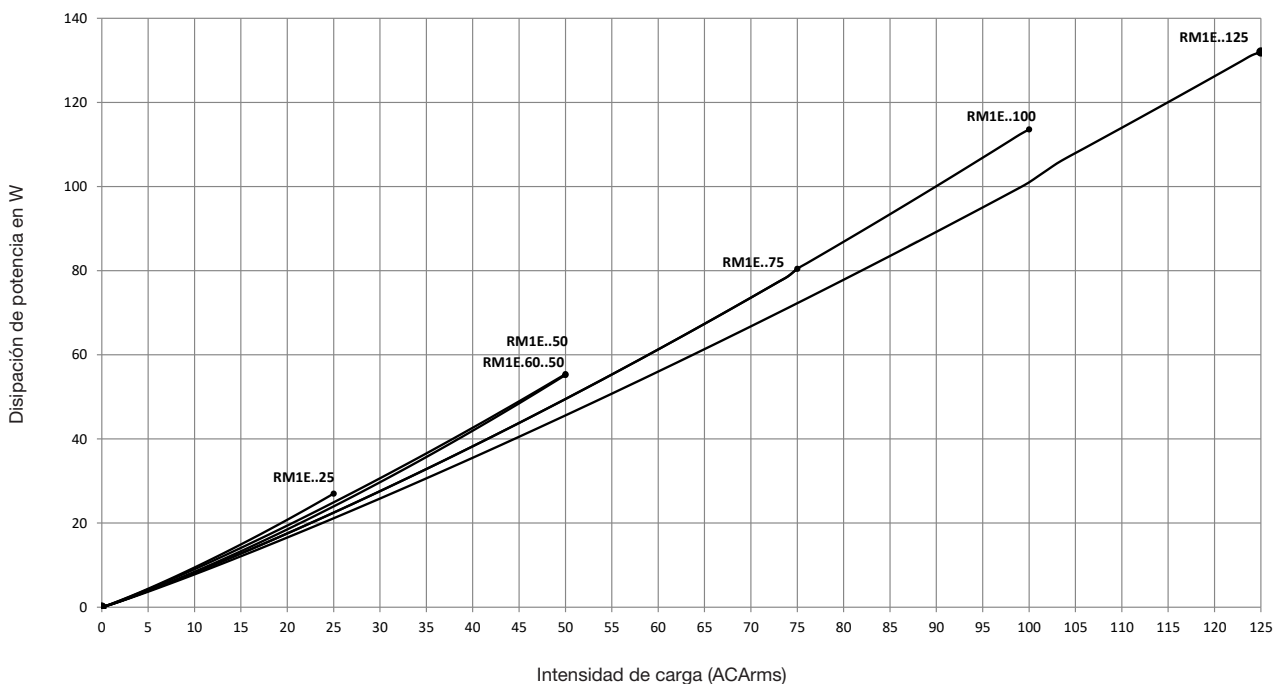
	RM1E...25	RM1E...50	RM1E...75	RM1E...100	RM1E...125
Intensidad nominal					
AC51 Ta=25 °C	25 ACArms	50 ACArms	75 ACArms	100 ACArms	125 ACArms
AC53a Ta=25 °C	5 ACArms	15 ACArms	20 ACArms	20 ACArms	30 ACArms
Intensidad mínima	150 mA	250 mA	400 mA	400 mA	500 mA
Sobreintensidad rep. t = 1 s	55 ACArms	125 ACArms	150 ACArms	150 ACArms	200 ACArms
Sobreintensidad no. rep t = 10 ms	325 A _p	600 A _p	1150 A _p	1150 A _p	1900 A _p
Corriente de fuga en reposo	< 3 mA	< 3 mA	< 3 mA	< 3 mA	< 3 mA
I ² t para fusible t = 10 ms	525 A ² s	1800 A ² s	6600 A ² s	6600 A ² s	18000 A ² s
dV/dt mín. en reposo	1000 V/μs	1000 V/μs	1000 V/μs	1000 V/μs	1000 V/μs

Especificaciones de Entrada

	RM1E..AA..	RM1E..V..
Entrada de control de intensidad		Entrada de control de tensión
Escala de intensidad de control (A1-A2)	4-20 mACC	Tensión alimentación, V _{ss} (A3-A2)
Intensidad de conexión	4.2 mACC	Intensidad alimentación máx.
Intensidad de desconexión	4.1 mACC	Tensión de control, V _{cc} (A1-A2)
Tiempo de respuesta (entrada a salida)	≤ 20 ms	Tensión de pico
Caída de tensión	< 10 VCC @ 20 mA	Caída de tensión
Impedancia dinámica	≥ 330 Ω	Intensidad de entrada de control
Intensidad de entrada permitida	50 mA	Tiempo de respuesta (entrada - salida)
Protección contra inversión	Si	Protección contra inversión de polaridad

Nota: Se recomienda cable trenzado de dos hilos para la entrada de control.

Curva de Disipación



Compatibilidad Electromagnética (EMC)

Inmunidad EMC	EN60947-4-3	Inmunidad a radiofrecuencias radiadas Inmunidad	IEC/EN 61000-4-3
Descargas electrostáticas (ESD) Inmunidad	IEC/EN 61000-4-2	10 V/m, 80 - 1000 MHz	Criterio de ejecución 1
Descarga de aire, 8 kV	Criterio de ejecución 2	10 V/m, 1.4 - 2.0 GHz	Criterio de ejecución 1
Contacto, 4 kV	Criterio de ejecución 2	3 V/m, 2.0 - 2.7 GHz	Criterio de ejecución 1
Inmunidad a transitorios rápidos/ráfagas	IEC/EN 61000-4-4	Inmunidad a radiofrecuencias conducidas Inmunidad	IEC/EN 61000-4-6
Salida: 2 kV, 5 kHz	Criterio de ejecución 1	10 V/m, 0.15 - 80 MHz	Criterio de ejecución 1
Entrada: 1 kV, 5 kHz	Criterio de ejecución 1	Inmunidad a caídas de tensión	IEC/EN 61000-4-11
Inmunidad a picos eléctricos	IEC/EN 61000-4-5	0% para 0,5, 1 ciclo	Criterio de ejecución 2
Salida, línea a línea, 1 kV	Criterio de ejecución 2	40% para 10 ciclos	Criterio de ejecución 2
Salida, línea a tierra, 1 kV	Criterio de ejecución 2	70% para 25 ciclos	Criterio de ejecución 2
Salida, línea a tierra, 2 kV	Criterio de ejecución 2 con varistor externo	80% para 250 ciclos	Criterio de ejecución 2
Salida, línea a línea, 1 kV	Criterio de ejecución 2	Inmunidad a interrupciones de tensión	IEC/EN 61000-4-11
Salida, línea a tierra, 2 kV	Criterio de ejecución 2	0% para 5000 ms	Criterio de ejecución 2
Emisión EMC	EN60947-4-3	Emisiones de tensión de interferencias de radio (radiadas)	IEC/EN 55011
Emisiones de tensión de interferencias de radio (conducidas)	IEC/EN 55011	30 - 1000 MHz	Clase B
0.15 - 30 MHz	Clase A (industrial) con filtros		

Nota:

- El uso de relés de estado sólido de CA puede, según la aplicación y la corriente de carga, provocar interferencias de radio conducidas. El uso de filtros de red puede ser necesario para los casos en que el usuario debe cumplir con los requisitos de E.M.C. Los valores de los condensadores dados dentro de las tablas de especificaciones de filtrado deben tomarse solo como indicaciones, la atenuación del filtro dependerá de la aplicación final.
- El fabricante ha establecido la desviación máxima permitida bajo la influencia de RFI en +/- 1.0% FSD o +/- 1 paso en modos distribuidos.
- Las líneas de entrada de control deben instalarse juntas para mantener la susceptibilidad del producto a interferencias de radiofrecuencia (RF).
- Criterio de ejecución 1: No se permite degradación de la ejecución o pérdida de la función cuando el producto funciona como debiera.
- Criterio de ejecución 2: Se permite la degradación de la ejecución o la pérdida parcial de la función durante la prueba. Sin embargo, cuando la prueba se ha completado, el producto debe volver por sí mismo al funcionamiento que debe ser.
- Criterio de ejecución 3: Se permite la pérdida temporal del funcionamiento, siempre que se pueda restaurar la función actuando manualmente sobre los controles.

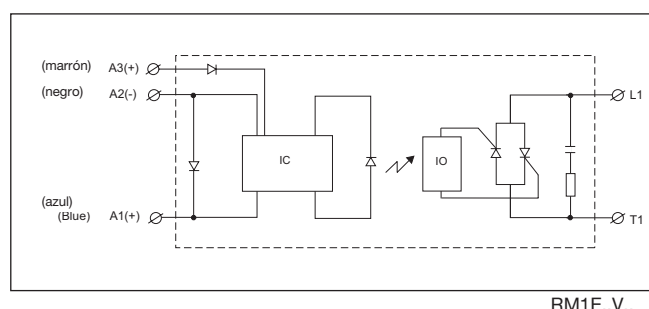
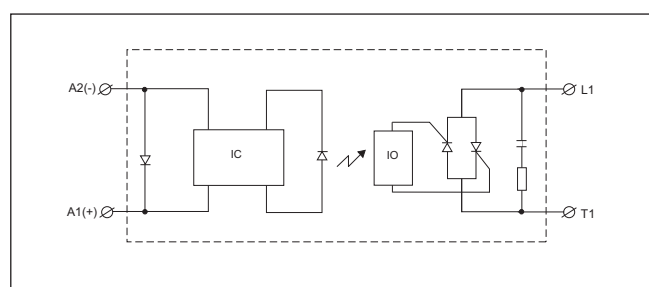
Especificaciones de Conexión

Conexiones de potencia	L1, T1	A1, A2	A1, A2, A3
Longitud retirada revestimiento del cable (x)	12 mm	8 mm	
Tipo de conexión	Tornillo M5 con arandela	RM1E..AA..: Tornillo M3 con arandela terminal con mordaza	RM1E..V..: 3 patillas cuadradas de 0,64" y 2,64 mm de distancia entre las patillas Accesorio: RCS3-100-1 cable terminado
Rígido (macizo y trenzado) Datos según UR	1x 2.5 - 6.0 mm ² 1x 14 - 10 AWG	2x 2.5 - 6.0 mm ² 2x 14 - 10 AWG	1x 0.5 - 2.5 mm ² 1x 18 - 12 AWG
Flexible con terminal al final	1x 1.0 - 4.0 mm ² 1x 18 - 12 AWG	2x 1.0 - 2.5 mm ² 2x 2.5 - 4.0 mm ² 2x 18 - 14 AWG 2x 14 - 12 AWG	1x 0.5 - 2.5 mm ² 1x 18 - 12 AWG
Flexible sin terminal al final	1x 1.0 - 6.0 mm ² 1x 18 - 10 AWG	2x 1.0 - 2.5 mm ² 2x 2.5 - 6.0 mm ² 2x 18 - 14 AWG 2x 14 - 10 AWG	
Par de apriete	Pozidrive 2 2.4 Nm (21.2 lb-in)	Pozidrive 1 0.5 Nm (4.4 lb-in)	
Apertura para orejeta de terminación	12 mm	7.5 mm	

Especificaciones de la Caja

Peso	
25 A, 50 A	Approx. 60 g
75 A, 100 A, 125 A	Approx. 100 g
Material de la caja	Noryl, negro
Placa base	
25 A, 50 A	Aluminio
75 A, 100 A, 125 A	Cobre, niquelado
Relé	
Tornillos de montaje	M5
Par de apriete	1.5-2.0 Nm

Diagrama de Funcionamiento



Especificaciones Térmicas

Temperatura de trabajo	-20° a +70°C (4° a +158 °F)
Temperatura de almacenamiento	-20° a +100°C (-4° a +212 °F)
Temperatura de unión	≤125°C (257 °F)

Aislamiento

Tensión nominal de aislamiento
 Entrada-salida
 Salida-caja

≥ 4000 Vrms
 ≥ 4000 Vrms

Dimensión del Disipador (en función de intensidad de carga y temperatura ambiente)

Con la salida al máximo (ángulo de conducción 360°)

RM1E..25

Intensidad de carga [A]	Resistencia térmica [°C/W]					
	20	30	40	50	60	70
25.0	3.23	2.80	2.37	1.94	1.51	1.09
22.5	3.70	3.21	2.73	2.24	1.75	1.26
20.0	4.30	3.74	3.17	2.61	2.05	1.49
17.5	5.07	4.41	3.76	3.10	2.44	1.78
15.0	6.12	5.33	4.54	3.75	2.96	2.17
12.5	7.58	6.61	5.64	4.66	3.69	2.72
10.0	9.80	7.19	6.14	5.08	4.02	2.97
7.5	13.5	11.80	10.09	8.37	6.66	4.94
5.0	-	18.3	15.7	13.04	10.39	7.74
2.5	-	-	-	-	-	7

Temp. ambiente [°C]

RM1E..50

Intensidad de carga [A]	Resistencia térmica [°C/W]					
	20	30	40	50	60	70
50.0	1.25	1.07	0.88	0.70	0.52	0.34
45.0	1.46	1.25	1.04	0.84	0.63	0.42
40.0	1.73	1.49	1.25	1.01	0.77	0.52
35.0	2.08	1.80	1.51	1.23	0.94	0.66
30.0	2.56	2.22	1.87	1.53	1.18	0.84
25.0	3.24	2.81	2.38	1.95	1.52	1.09
20.0	4.26	3.71	3.15	2.59	2.03	1.47
15.0	5.99	5.22	4.45	3.67	2.90	2.12
10.0	9.49	8.27	7.06	5.85	4.64	3.43
5.0	-	17.5	15.0	12.4	9.91	7.39

Temp. ambiente [°C]

RM1.60..50

Intensidad de carga [A]	Resistencia térmica [°C/W]					
	20	30	40	50	60	70
50.0	0.99	0.81	0.63	0.44	0.26	0.08
45.0	1.28	1.07	0.86	0.65	0.44	0.23
40.0	1.64	1.40	1.15	0.91	0.67	0.42
35.0	2.11	1.82	1.54	1.25	0.96	0.67
30.0	2.60	2.25	1.90	1.55	1.20	0.85
25.0	3.30	2.86	2.43	1.99	1.55	1.11
20.0	4.36	3.79	3.22	2.65	2.08	1.51
15.0	6.1	5.4	4.6	3.77	2.97	2.18
10.0	9.76	8.52	7.3	6.0	4.8	3.54
5.0	--	--	15.47	12.85	10.24	7.6

Temp. ambiente [°C]

RM1E...75

Intensidad de carga [A]	Resistencia térmica [°C/W]					
	20	30	40	50	60	70
75.0	1.00	0.88	0.75	0.63	0.50	0.38
67.5	1.15	1.00	0.86	0.72	0.57	0.43
60.0	1.33	1.16	1.00	0.83	0.66	0.50
52.5	1.56	1.37	1.17	0.98	0.78	0.59
45.0	1.88	1.65	1.41	1.18	0.94	0.71
37.5	2.33	2.04	1.75	1.46	1.17	0.87
30.0	3.01	2.64	2.26	1.88	1.51	1.13
22.5	4.16	3.64	3.12	2.60	2.08	1.56
15.0	6.46	5.66	4.85	4.04	3.23	2.42
7.5	13.42	11.74	10.06	8.39	6.71	5.03

Temp. ambiente [°C]

Dimensión del Disipador (en función de intensidad de carga y temperatura ambiente)

RM1E..100

Intensidad de carga [A]	Resistencia térmica [°C/W]					
	20	30	40	50	60	70
100.0	0.60	0.52	0.43	0.34	0.26	0.17
90.0	0.74	0.64	0.54	0.44	0.34	0.24
80.0	0.91	0.79	0.68	0.56	0.45	0.33
70.0	1.09	0.96	0.82	0.68	0.55	0.41
60.0	1.33	1.16	1.00	0.83	0.66	0.50
50.0	1.66	1.45	1.24	1.04	0.83	0.62
40.0	2.16	1.89	1.62	1.35	1.08	0.81
30.0	3.01	2.64	2.26	1.88	1.51	1.13
20.0	4.73	4.14	3.55	2.96	2.37	1.78
10.0	9.94	8.70	7.45	6.21	4.97	3.73

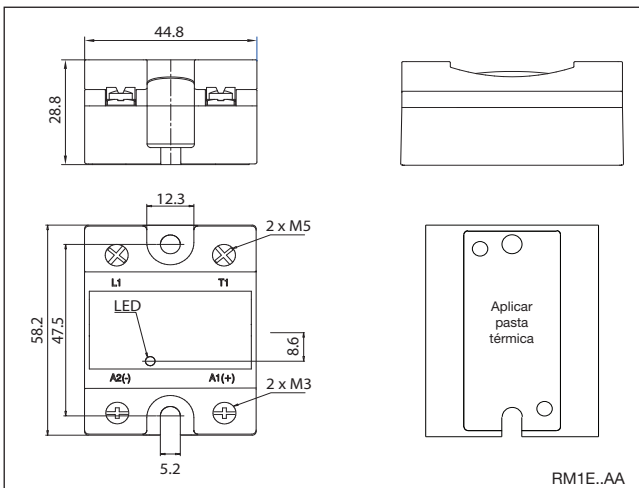
Temp. ambiente [°C]

RM1E..125

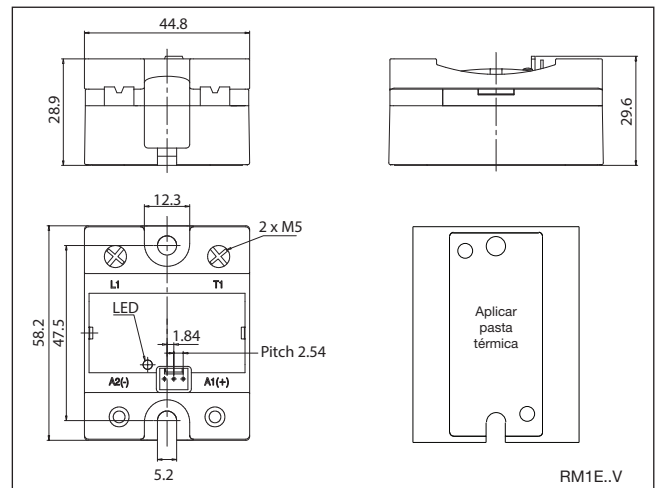
Intensidad de carga [A]	Resistencia térmica [°C/W]					
	20	30	40	50	60	70
125.0	0.63	0.55	0.47	0.40	0.32	0.24
112.5	0.73	0.64	0.54	0.45	0.36	0.27
100.0	0.84	0.74	0.63	0.52	0.42	0.32
87.5	0.99	0.87	0.74	0.62	0.50	0.37
75.0	1.20	1.05	0.90	0.75	0.60	0.45
62.5	1.48	1.30	1.11	0.93	0.74	0.56
50.0	1.92	1.68	1.44	1.20	0.96	0.72
37.5	2.65	2.32	1.98	1.65	1.32	0.99
25.0	4.12	3.60	3.09	2.57	2.06	1.54
12.5	8.55	7.48	6.41	5.34	4.27	3.21

Temp. ambiente [°C]

Dimensiones

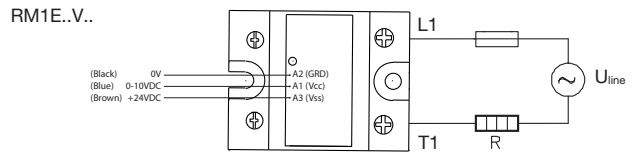
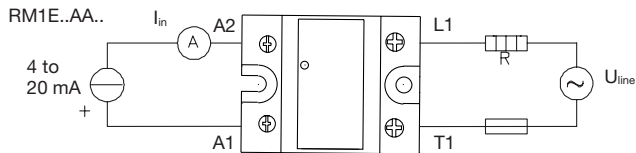


Todas las dimensiones en mm



Todas las dimensiones en mm

Aplicaciones



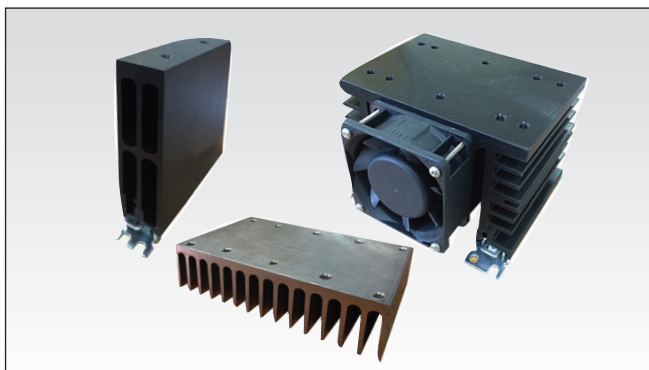
Característica de transmisión

Potencia de salida como función con relación a la entrada

Intensidad de control (mA)	Tensión de control (VCC)	Potencia de salida
4	0	0
8	2.5	25
12	5	50
16	7.5	75
20	10	99

Estos relés se utilizan para el control de temperatura, de iluminación y de pequeñas cargas inductivas como pequeños ventiladores. También pueden usarse para el encendido suave de lámparas incandescentes de alta potencia.

Disipador



Gama de disipadores de calor:

https://gavazziautomation.com/images/PIM/DATASHEET/ESP/SSR_Accessories.pdf

Herramienta de selección de disipadores:

https://gavazziautomation.com/nsc/ES/ES/solid_state_relays

Código de Pedido

RHS..

- Disipadores y ventiladores
- Resistencia térmica: desde 5,40°C/W hasta 0,12°C/W
- Montaje a carril DIN, panel o pared
- Montaje de uno o varios relés estáticos

Protección Contra Cortocircuitos

Coordinación de protección de tipo 1 en comparación con el tipo 2:

Tipo 1: implica que después de un cortocircuito, el equipo en prueba no volverá al estado de funcionamiento. Tipo 2: el equipo en prueba es operativo después de un cortocircuito. En ambos casos, sin embargo hay que interrumpir el cortocircuito. No hay que abrir el fusible entre la caja y la alimentación. La puerta o la cubierta de la caja no debe abrirse bruscamente. Los conductores o terminales no deben estar dañados y los conductores no deben estar separados de los terminales. No debe haber rotura o fisura en la base de aislamiento de manera que la integridad del montaje de las partes vivas muestre deterioro. No deben ocurrir descargas o darse riesgo de incendios.

Las variables del producto reflejadas en la tabla a continuación pueden usarse en un circuito capaz de soportar más de 65.000 amperios eficaces (rms) simétricos, 600 V de tensión máxima cuando la protección sea por fusibles. Pruebas realizadas a 65.000 A con fusibles J; por favor consulte a continuación los amperios máximos permitidos por el fusible. Utilice sólo fusibles. Pruebas con fusibles clase J equivalen a fusibles clase CC.

Tipo de Coordinación 1 (UL508)

Código	Intensidad de cortocircuito prevista [kArms]	Valor máx. [A]	Clase	Tensión [VCA]
RM1E..25..	65	30	J / CC	600
RM1E..50..	65	30 20	J HSJ20 (Mersen*)	600 600
RM1E..75..	65	100	J	600
RM1E..100..	65	80 60	J HSJ60 (Mersen*)	600 600
RM1E..125..	65	125 60	J HSJ60 (Mersen*)	600 600

Tipo de Coordinación 2 (IEC EN 60947-4-2/-4-3)

Código	Intensidad de cortocircuito prevista [kArms]	Valor máx. [A]	Marca	Código	Tamaño
RM1E.xx.25.. (xx = 23,40,48)	10	25	Mersen*	6.9gRB 10-25	10.3 x 38
RM1E.60..25..	10	20	Mersen*	6.9gRB 10-20	10.3 x 38
RM1E.xx.50.. (xx = 23,40)	10	50	Mersen*	6.9zz CP gRC 14x51/50	14 x 51
RM1E.xx.50.. (xx = 48,60)	10	50	Mersen*	6.9zz CP gRC 22x58/50	22 x 58
RM1E.xx.75.. (xx = 23,40,48,60)	10	63	Mersen*	6.9zz CP gRC 22x58/63	22 x 58
RM1E.xx.100.. (xx = 23,40,48)	10	100	Mersen*	6.9zz CP gRC 22x58/100	22 x 58
RM1E.xx.100.. (xx = 23,40,48)	10	80	Mersen*	6.9zz CP gRC 22x58/80	22 x 58
RM1E.xx.125.. (xx = 23 or 48)	10	125	Mersen*	6.921 CP URGD 27x60/125	27 x 60

zz = 00, sin indicación de disparo del fusible

zz = 21, con indicación de disparo del fusible

*Anteriormente conocido como Ferraz Shawmut

Tipo 2 - Protección con Disyuntores Miniatura (MCB)

Modelo de relé estático	Código ABB para Z tipo MCB (intensidad nominal)	Código ABB para B tipo MCB (intensidad nominal)	Área de sección del cable [mm ²]	Longitud mínima del hilo conductor de cobre [m]*	
RM1E..25..	1-pole				
	S201-Z4 (4 A)	S201-B2 (2 A)	1.0	21.0	
	S201-Z6 UC (6 A)	S201-B2 (2 A)	1.0	21.0	
			1.5	31.5	
RM1E..50..	1-pole				
	S201-Z10 (10 A)	S201-B4 (4 A)	1.0	7.6	
			1.5	11.4	
			2.5	19.0	
	S201-Z16 (16 A)	S201-B6 (6 A)	1.0	5.2	
			1.5	7.8	
			2.5	13.0	
			4.0	20.8	
	S201-Z20 (20 A)	S201-B10 (10 A)	1.5	12.6	
			2.5	21.0	
	S201-Z25 (25 A)	S201-B13 (13 A)	2.5	25.0	
			4.0	40.0	
	2-poles	S202-Z25 (25 A)	S202-B13 (13 A)	2.5	19.0
4.0				30.4	
RM1E..75..					
RM1E..100..					
RM1E..75.. RM1E..100..	1-pole				
	S201-Z20 (20 A)	S201-B10 (10 A)	1.5	4.2	
			2.5	7.0	
			4.0	11.2	
	S201-Z32 (32 A)	S201-B16 (16 A)	2.5	13.0	
			4.0	20.8	
			6.0	31.2	
	2-poles				
	S202-Z20 (20 A)	S202-B10 (10 A)	1.5	1.8	
			2.5	3.0	
			4.0	4.8	
	S202-Z32 (32 A)	S202-B16 (16 A)	2.5	5.0	
			4.0	8.0	
6.0			12.0		
10.0			20.0		
S202-Z50 (50 A)	S202-B25 (25 A)	4.0	14.8		
		6.0	22.2		
		10.0	37.0		
RM1E..125..	1-pole				
	S201-Z50 (50 A)	S201-B25 (25 A)	4.0	4.8	
			6.0	7.2	
			10.0	12.0	
			16.0	19.2	
	S201-Z63 (63 A)	S201-B32 (32 A)	6.0	7.2	
			10.0	12.0	
			16.0	19.2	

* Entre el disyuntor miniatura (MCB) y la carga (incluyendo la línea de retorno que vuelve a la red principal).

Nota: Se estima una intensidad propia de 6 kA y un sistema de alimentación de 230/400 V para las especificaciones arriba descritas. Para cables con área de sección del cable diferente a la anteriormente especificada, por favor consulte con el departamento técnico de Carlo Gavazzi.

Información Ambiental

La declaración en esta sección se elabora de conformidad con el estándar sobre la Industria Electrónica de la República Popular China SJ/T11364-2014: Marcado para la Restricción del Uso de Sustancias Peligrosas en Productos Eléctricos y Electrónicos.

Producto	Sustancias y Elementos Tóxicos o Peligrosos					
	Plomo (Pb)	Mercurio (Hg)	Cadmio (Cd)	Cromo Hexavalente (Cr(VI))	Bifenilos Polibromados (PBB)	Éteres Difenílicos Polibromados (PBDE)
Unidad de potencia	x	○	○	○	○	○
<p>O: Indica que dicha sustancia peligrosa contenida en materiales homogéneos para este producto está por debajo del límite de los requisitos de GB/T 26572.</p> <p>X: Indica que dicha sustancia peligrosas contenida en uno de los materiales homogéneos utilizados para este producto está por encima del límite de los requisitos de GB/T 26572.</p>						

环境特性

这份申明根据中华人民共和国电子工业标准 SJ/T11364-2014：标注在电子电气产品中限定使用的有害物质

零件名称	有毒或有害物质与元素					
	铅 (Pb)	汞 (Hg)	镉 (Cd)	六价铬 (Cr(VI))	多溴化联苯 (PBB)	多溴联苯醚 (PBDE)
功率单元	x	○	○	○	○	○
<p>O: 此零件所有材料中含有的该有害物低于GB/T 26572的限定。</p> <p>X: 此零件某种材料中含有的该有害物高于GB/T 26572的限定。</p>						



Terminales Fast-on



- Conexiones fast-on
- Dimensiones de conexión según DIN 46342, parte 1
- Latón estañado

Código de Pedido

RM1E48V25	F 4
------------------	------------

Relé de estado sólido RS, RM, RAM _____
 Terminales fast-on _____
 Orientación de conexión _____

- * 0: Plana (0°)
- 4: Con ángulo (45°)

Código de Pedido

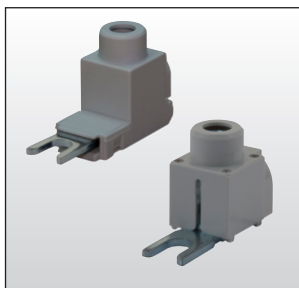
RM48	F4
-------------	-----------

Relé de estado sólido RS, RM _____
 Orientación de conexión _____

- * 0: Plana (0°)
- 4: Con ángulo (45°)

- ** 48: 4,8 mm faston para entrada (20 uds.)
- 63: 6,3 mm faston para salida (20 uds.)

Adaptador de Terminales



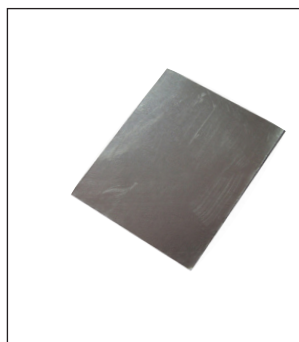
- Adaptador de terminales para cable de 35 mm²
- Modelo RM635FK
- Lote: 10 unidades

Código de Pedido

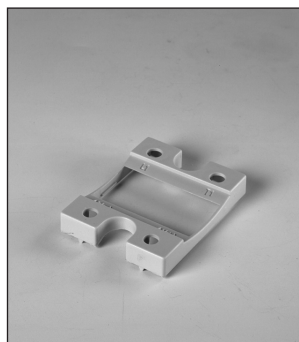
RM635FK	P
----------------	----------

Adaptador terminal RM _____
 Protección al tacto (opcional) _____

Otros Accesorios



- Almohadilla térmica de grafito con adhesivo en uno de sus caras
- Modelo KK071CUT
- Dimensiones: 35 x 43 x 0.25 mm
- Lote: 50 unidades



- Tapa de protección al tacto
- Modelo RMIP20*
- Grado de protección IP20
- Lote: 20 unidades

* La cubierta no es adecuada con RM1E..V..

Todos los accesorios pueden encargarse con el relé de estado sólido premontado.
 Otros accesorios: adaptadores de carril DIN, fusibles, varistores y espaciadores.

Para más información consulte la hoja de datos "Accesorios":
www.productselection.net/PDF/ES/SSR_Accessories.pdf