

Relés de Estado Sólido Industrial, Monofásico ZS (IO)*, LED y Varistor Modelos RM 23, RM 40, RM 48, RM 60

CARLO GAVAZZI



- Relé de estado sólido de CA con conexión paso por cero (RM1A) o instantánea (RM1B)
- Soldadura directa de cobre (tecnología DCB)
- Indicador LED
- Varistor incorporado
- Cubrebornas incorporado con protección IP20
- Terminales autodesmontables
- Caja sin masa de moldura
- 2 tensiones de control: 3-32* VCC y 20-280VCA/22-48VCC
- Valores nominales: hasta 100 AC Arms y 600 VCA
- Tensión no repetitiva: hasta 1400 Vp
- Optoaislamiento: 4000 VCArms



Descripción del Producto

El relé de conexión de paso por cero con salida de tiristor en antiparalelo es el relé industrial de estado sólido más utilizado por sus múltiples aplicaciones. Puede utilizarse para cargas resistivas, inductivas y capacitivas. El relé de conexión de paso por cero conecta cuando la curva senoidal pasa por cero y desconecta cuando la

intensidad pasa por cero. El varistor asegura la protección contra transitorios en aplicaciones de la industria pesada, y el LED indica el estado de la entrada de control. El cubrebornas incorporado posee un grado de protección IP 20. Los terminales de salida protegidos pueden llevar cables de hasta 16 mm².

Código de Pedido **RM 1 A 23 D 25**

Relé de Estado Sólido _____
 Número de fases _____
 Modo de conmutación _____
 Tensión nominal _____
 Tensión de control _____
 Intensidad nominal _____

Selección del Modelo

Modo de conexión	Tensión nominal	Tensión de control	Intensidad nominal
A: Conexión de paso por cero (ZC)	23: 230VCArms	A: 20-280VCA / 22-48VCC	25: 25ACArms
B: Conexión instantánea (IO)	40: 400VCArms	D: 3-32VCC*	50: 50ACArms
	48: 480VCArms	*4 a 32VCC para modelos de 400, 480 y 600VCA	75: 75ACArms
	60: 600VCArms	*4 a 32VCC para modelos RM1B	100: 100ACArms

Guía de Selección

Tensión nominal	Tensión no repet.	Tensión de control	Corriente nominal de funcionamiento con disipador adecuado			
			25A	50A	75A	100A
230VCArms, ZC	650V _p	3 - 32VCC	RM1A23D25	RM1A23D50	RM1A23D75	RM1A23D100
		20 - 280VCA 22 - 48VCC	RM1A23A25	RM1A23A50	RM1A23A75	RM1A23A100
400VCArms, ZC	800V _p	4 - 32VCC	RM1A40D25	RM1A40D50	RM1A40D75	RM1A40D100
		20 - 280VCA 22 - 48VCC	RM1A40A25	RM1A40A50	RM1A40A75	RM1A40A100
480VCArms, ZC	1200V _p	4 - 32VCC	RM1A48D25	RM1A48D50	RM1A48D75	RM1A48D100
		20 - 280 VCA 22 - 48VCC	RM1A48A25	RM1A48A50	RM1A48A75	RM1A48A100
600VCArms, ZC	1400V _p	4 - 32VCC	RM1A60D25	RM1A60D50	RM1A60D75	RM1A60D100
		20 - 280VCA 22 - 48VCC	RM1A60A25	RM1A60A50	RM1A60A75	RM1A60A100

Guía de Selección

Tensión nominal	Tensión no repet.	Tensión de control	Corriente nominal de funcionamiento con disipador adecuado			
			25A	50A	75A	100A
230VCArms, IO	650V _p	4 - 32VCC	RM1B23D25	RM1B23D50	RM1B23D75	RM1B23D100
		20 - 280VCA/ 22 - 48VCC	RM1B23A25	RM1B23A50	RM1B23A75	RM1B23A100
400VCArms, IO	800V _p	4 - 32VCC	RM1B40D25	RM1B40D50	RM1B40D75	RM1B40D100
480VCArms, IO	1200V _p	4 - 32VCC	RM1B48D25	RM1B48D50	RM1B48D75	RM1B48D100
600VCArms, IO	1400V _p	4 - 32VCC	RM1B60D25	RM1B60D50	RM1B60D75	RM1B60D100
		20 - 280VCA/ 22 - 48VCC	RM1B60A25	RM1B60A50	RM1B60A75	RM1B60A100

Nota: Para el control de CA, los números de pieza de conmutación de IO se crearán a pedido.

Especificaciones Generales

	RM1.23...	RM1.40...	RM1.48...	RM1.60...
Tensión de trabajo				
RM1A...	24 a 265VCArms	42 a 440VCArms	42 a 530VCArms	42 a 660VCArms
RM1B...	42 a 265VCArms	42 a 440VCArms	42 a 530VCArms	42 a 660VCArms
Tensión de pico no repetitiva	650V _p	800V _p	1200V _p	1400V _p
Conexión de tensión cero	≤ 10V	≤ 10V	≤ 10V	≤ 10V
Frecuencia de trabajo	45 a 65Hz	45 a 65Hz	45 a 65Hz	45 a 65Hz
Factor de potencia	> 0.5 @ 230VCArms	> 0.5 @ 400VCArms	> 0.5 @ 480VCArms	> 0.5 @ 600VCArms
Homologaciones	UR, cUR, CSA, CCC, EAC	UR, cUR, CSA, CCC, EAC	UR, cUR, CSA, CCC, EAC	UR, cUR, CSA, CCC, EAC
Marca CE	Si	Si	Si	Si*
Aislamiento				
Entrada a salida	4000 Vrms	4000 Vrms	4000 Vrms	4000 Vrms
Entrada y salida a caja	4000 Vrms	4000 Vrms	4000 Vrms	4000 Vrms

* El disipador debe ser conectado a tierra

Especificaciones de Entrada

	RM1...D..	RM1...A..
Tensión de control		
RM1A23...	3 - 32VCC	20 - 280VCA, 22 - 48VCC
RM1A40... RM1A48... RM1A60...	4 - 32VCC	20 - 280VCA, 22 - 48VCC
RM1B...	4 - 32VCC	20 - 280VCA, 22 - 48VCC
Tensión de conexión @ Ta = 25°C		
RM1A23...	2.5VCC	18VCA/CC
RM1A40... RM1A48... RM1A60...	3.5VCC	18VCA/CC
RM1B ...	3.5VCC	18VCA/CC
Tensión inversa	32VCC	-
Tensión de desconexión	1.2VCC	6VCA/CC
Intensidad @ tensión máx. de entrada		
RM1A	≤12mA	≤ 20mA
RM1B	≤15mA	≤ 20mA
Retardo a la conexión		
RM1A	≤1/2 cycle	≤ 12ms
RM1B	≤0.1ms	≤ 12ms
Retardo a la desconexión		
RM1A	≤1/2 cycle	≤ 40ms
RM1B	≤1/2 cycle	≤ 40ms

Especificaciones de Salida

	RM1...25	RM...50	RM1...75	RM1...100
Intensidad nominal trabajo AC51 @ Ta=25°C AC53a @ Ta=25°C	25Arms 5Arms	50Arms 15Arms	75Arms 20Arms	100Arms 30Arms
Intensidad mín. de trabajo	150mA	250mA	400mA	500mA
Sobreintensidad no repet. t=1 seg.	< 55ACArms	< 125ACArms	< 150ACArms	< 200ACArms
Sobreintensidad no repet. t=10 ms	325A _p	600A _p	1150A _p	1900A _p
Corriente de fuga en reposo a tensión y frecuencia nominales	< 3mArms	< 3mArms	< 3mArms	< 3mArms
I²t para fusible t=10 ms	< 525A ² s	< 1800A ² s	< 6600A ² s	<18000A ² s
dV/dt máx. a la conexión	1000V/μs	1000V/μs	1000V/μs	1000V/μs
Prueba de resistencia según UL508	100,000 ciclos	100,000 ciclos	100,000 ciclos	6,000 ciclos

Nota: el requisito de UL para la prueba de resistencia de uso general es de 6,000 ciclos

Datos del Motor*: CV (UL508)

	230VCA	400VCA	480VCA	600VCA
RM1..25	1.5HP	3HP	3HP	5HP
RM1..50	3HP	5HP	7.5HP	10HP
RM1..75	5HP	10HP	10HP	15HP
RM1..100	7.5HP	15HP	20HP	25HP

* con el disipador de calor apropiado

Compatibilidad Electromagnética (EMC)

Inmunidad EMC	EN60947-4-3	Inmunidad a radiofrecuencias radiadas	
Descargas electrostáticas (ESD) Inmunidad	IEC/EN 61000-4-2	Inmunidad	IEC/EN 61000-4-3
Descarga de aire, 8kV	Criterio de ejecución 2	10V/m, 80 - 1000 MHz	Criterio de ejecución 1
Contacto, 4kV	Criterio de ejecución 2	10V/m, 1.4 - 2.0GHz	Criterio de ejecución 1
Inmunidad a transitorios rápidos/ráfagas	IEC/EN 61000-4-4	3 V/m, 2.0 - 2.7GHz	Criterio de ejecución 1
Salida: 2kV, 5kHz	Criterio de ejecución 1	Inmunidad a radiofrecuencia conducidas IEC/EN 61000-4-6	
Entrada: 1kV, 5kHz	Criterio de ejecución 1	Immunity	Criterio de ejecución 1
Inmunidad a picos eléctricos	IEC/EN 61000-4-5	Inmunidad a caídas de tensión	IEC/EN 61000-4-11
Salida, línea a línea, 1kV	Criterio de ejecución 2	0% para 0.5, 1 ciclos	Criterio de ejecución 2
Salida, línea a tierra, 2kV	Criterio de ejecución 2	40% para 10 ciclos	Criterio de ejecución 2
Salida, línea a línea, 1kV	Criterio de ejecución 2	70% para 25 ciclos	Criterio de ejecución 2
Salida, línea a tierra, 2kV	Criterio de ejecución 2	80% para 250 ciclos	Criterio de ejecución 2
Emisión EMC	EN60947-4-3	Inmunidad a interrupciones de tensión	IEC/EN 61000-4-11
Emisiones de tensión de interferencias de radio (conducidas)	IEC/EN 55011	0% para 5000ms	Criterio de ejecución 2
0.15 - 30MHz	Clase A (industrial) con filtros externos	Emisiones de tensión de interferencias de radio (radiadas)	
		30 - 1000MHz	IEC/EN 55011
			Clase B

- Las líneas de entrada de control deben instalarse juntas para mantener la susceptibilidad del producto a interferencias de radiofrecuencia (RF)
- Criterio de ejecución 1: No se permite degradación de la ejecución o pérdida de la función cuando el producto funciona como debiera.
- Criterio de ejecución 2: Se permite la degradación de la ejecución o la pérdida parcial de la función durante la prueba. Sin embargo, cuando la prueba se ha completado, el producto debe volver por sí mismo al funcionamiento que debe ser.
- Criterio de ejecución 3: Se permite la pérdida temporal del funcionamiento, siempre que se pueda restaurar la función actuando manualmente sobre los controles.
- En función de la aplicación y la intensidad de la carga, el uso de relés de estado sólido de CA puede causar radio-interferencias conducidas. El uso de filtros en la red puede ser necesario en aquellos casos donde el usuario debe cumplir los requisitos sobre compatibilidad electromagnética (EMC).

Especificaciones Térmicas

	RM1...25	RM1...50	RM1.60.50	RM1...75	RM1...100
Temperatura de trabajo	-20° a 70°C	-20° a 70°C	-20° a 70°C	-20° a 70°C	-20° a 70°C
Temperatura de almacenamiento	-40° a 100°C	-40° a 100°C	-40° a 100°C	-40° a 100°C	-40° a 100°C
Temperatura de unión	≤ 125°C	≤ 125°C	≤ 125°C	≤ 125°C	≤ 125°C
Resistencia térmica unión-caja	≤ 0.80°C/W	≤ 0.50°C/W	≤ 0.72°C/W	≤ 0.35°C/W	≤ 0.30°C/W
Resistencia térmica unión-ambiente	≤ 20.0°C/W	≤ 20.0°C/W	≤ 20.0°C/W	≤ 20.0°C/W	≤ 20.0°C/W

Especificaciones de la Caja

Peso 25A, 50A 75A, 100A	Aprox. 60g Aprox. 100g	Relé Tornillos de montaje Par de apriete	M5 1.5-2.0Nm
Placa base 25A, 50A 75A, 100A	Aluminio Cobre niquelado		
Resina de relleno	No		

Especificaciones de Conexión

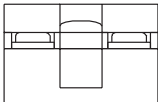
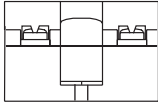
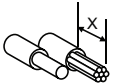

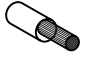

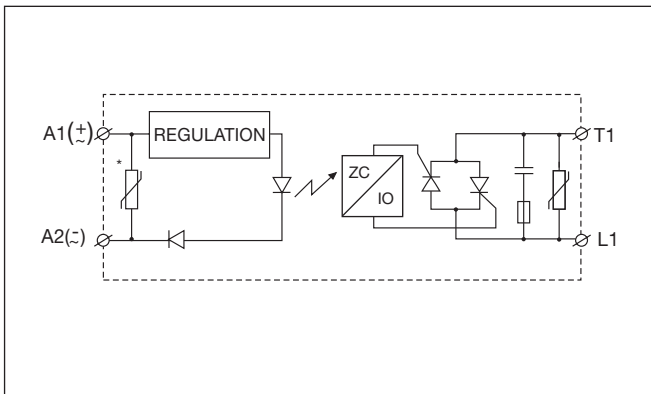
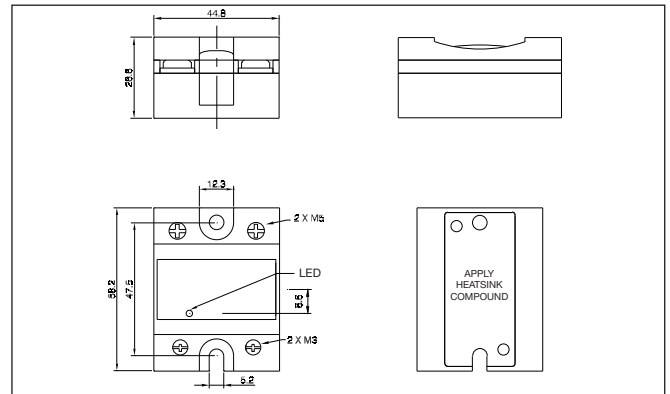
CONEXIONES DE POTENCIA	L1, T1	A1, A2	
			
Longitud retirada revestimiento del cable (x)	12 mm	8 mm	
Tipo de conexión	Tornillo M5 con arandela	Tornillo M3 con arandela terminal con mordaza	
Rígido (macizo y trenzado)			
Datos según UR	1x 2.5 - 6.0 mm ² 1x 14 - 10 AWG	2x 2.5 - 6.0 mm ² 2x 14 - 10 AWG	1x 0.5 - 2.5 mm ² 1x 18 - 12 AWG 2x 0.5 - 2.5 mm ² 2x 18 - 12 AWG
Flexible con terminal al final		2x 1.0 - 2.5 mm ² 1x 1.0 - 4.0 mm ² 1x 18 - 12 AWG	2x 0.5 - 2.5 mm ² 2x 18 - 14 AWG 2x 14 - 12 AWG 1x 0.5 - 2.5 mm ² 1x 18 - 12 AWG 2x 0.5 - 2.5 mm ² 2x 18 - 12 AWG
Flexible sin terminal al final		2x 1.0 - 2.5 mm ² 1x 1.0 - 6.0 mm ² 1x 18 - 10 AWG	2x 2.5 - 6.0 mm ² 2x 18 - 14 AWG 2x 14 - 10 AWG
Par de apriete		Pozidrive 2 2.4 Nm (21.2 lb-in)	Pozidrive 1 0.5 Nm (4.4 lb-in)
Apertura para orejeta de terminación		12 mm	7.5 mm

Diagrama de Funcionamiento



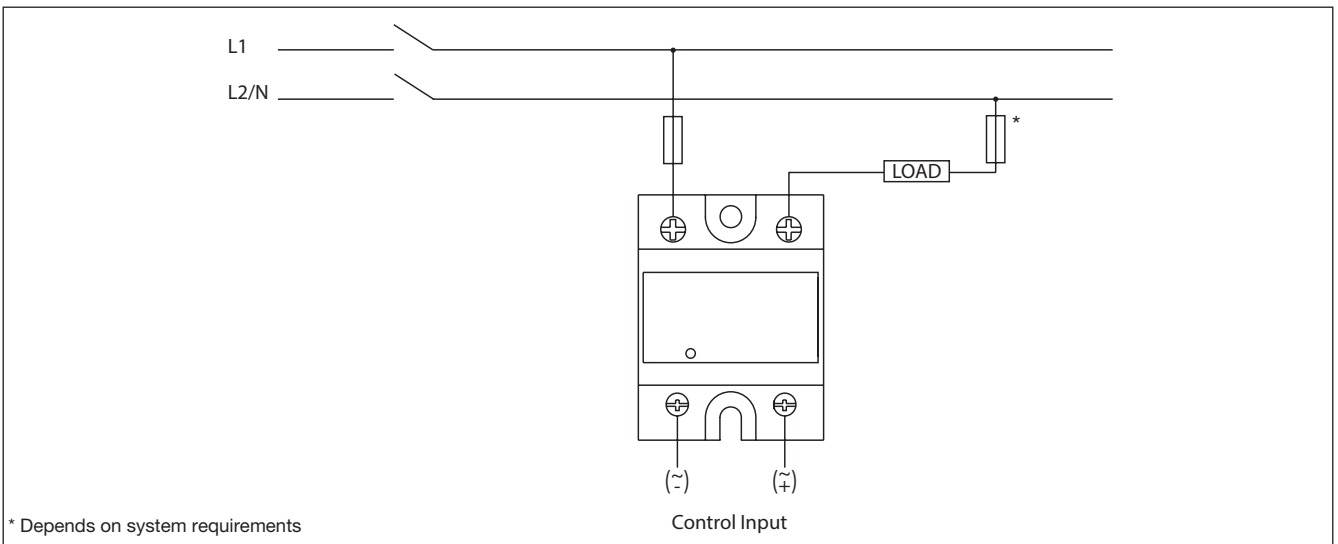
* Varistores a través de la entrada solo en las versiones de control CA

Dimensiones



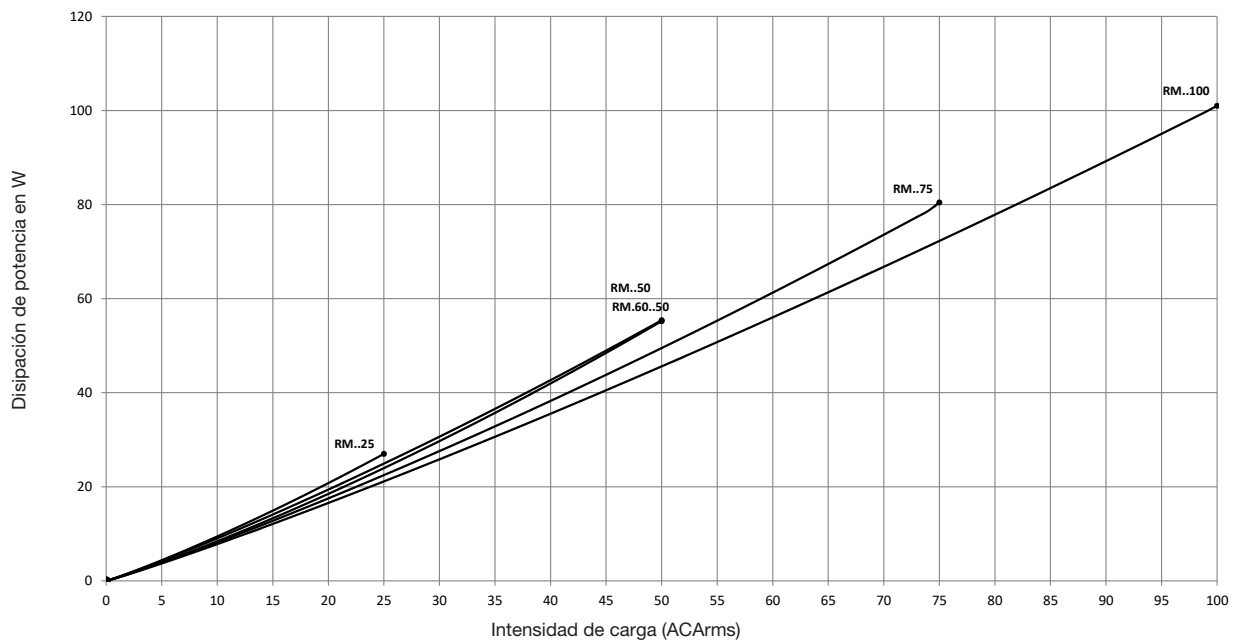
Todas las dimensiones en mm

Diagrama de Conexión



* Depends on system requirements

Curva de disipación



Dimensiones del Disipador (según intensidad de carga y temperatura ambiente)

RM..25

	Intensidad de carga [A]		Resistencia térmica [°C/W]				T_A
	20	30	40	50	60	70	
25.0	2.70	2.34	1.98	1.61	1.25	0.89	
22.5	3.10	2.69	2.28	1.86	1.45	1.04	
20.0	3.61	3.13	2.65	2.18	1.70	1.23	
17.5	4.26	3.70	3.14	2.59	2.03	1.47	
15.0	5.14	4.47	3.80	3.14	2.47	1.80	
12.5	6.38	5.56	4.73	3.91	3.09	2.27	
10.0	8.25	7.19	6.14	5.08	4.02	2.97	
7.5	11.4	9.94	8.49	7.04	5.59	4.14	
5.0	17.7	15.4	13.2	11.0	8.74	6.51	
2.5	-	-	-	-	18.2	13.6	

Temp. ambiente [°C]

RM..50

	Intensidad de carga [A]		Resistencia térmica [°C/W]				T_A
	20	30	40	50	60	70	
50.0	1.03	0.86	0.70	0.53	0.37	0.20	
45.0	1.27	1.32	0.90	0.71	0.52	0.33	
40.0	1.54	1.59	1.10	0.89	0.67	0.45	
35.0	1.85	1.95	1.34	1.08	0.82	0.57	
30.0	2.26	2.47	1.65	1.34	1.03	0.72	
25.0	2.85	3.24	2.08	1.70	1.32	0.94	
20.0	3.73	3.24	2.75	2.26	1.77	1.27	
15.0	5.22	4.54	3.86	3.19	2.51	1.83	
10.0	8.21	7.16	6.11	5.05	4.00	2.95	
5.0	17.2	15.0	12.9	10.7	8.51	6.33	

Temp. ambiente [°C]

Resistencia térmica unión-ambiente, $R_{th\ j-a}$	< 20.0	°C/W
Resistencia térmica unión-caja, $R_{th\ j-c}$	< 0.80	°C/W
Resistencia térmica caja-disipador, $R_{th\ c-s^2}$	< 0.20	°C/W
Temperatura máx. permitida de la caja	100	°C
Temperatura máx. permitida de unión	125	°C

Resistencia térmica unión-ambiente, $R_{th\ j-a}$	< 20.0	°C/W
Resistencia térmica unión-caja, $R_{th\ j-c}$	< 0.50	°C/W
Resistencia térmica caja-disipador, $R_{th\ c-s^2}$	< 0.20	°C/W
Temperatura máx. permitida de la caja	100	°C
Temperatura máx. permitida de unión	125	°C

RM1.60..50

	Intensidad de carga [A]		Resistencia térmica [°C/W]				T_A
	20	30	40	50	60	70	
50.0	0.99	0.81	0.63	0.44	0.26	0.08	
45.0	1.28	1.07	0.86	0.65	0.44	0.23	
40.0	1.64	1.40	1.15	0.91	0.67	0.42	
35.0	2.11	1.82	1.54	1.25	0.96	0.67	
30.0	2.60	2.25	1.90	1.55	1.20	0.85	
25.0	3.30	2.86	2.43	1.99	1.55	1.11	
20.0	4.36	3.79	3.22	2.65	2.08	1.51	
15.0	6.1	5.4	4.6	3.77	2.97	2.18	
10.0	9.76	8.52	7.3	6.0	4.8	3.54	
5.0	--	--	15.47	12.85	10.24	7.6	

Temp. ambiente [°C]

RM..75

	Intensidad de carga [A]		Resistencia térmica [°C/W]				T_A
	20	30	40	50	60	70	
75.0	0.91	0.78	0.65	0.52	0.39	0.26	
67.5	1.10	0.96	0.81	0.66	0.51	0.36	
60.0	1.34	1.17	1.00	0.83	0.66	0.49	
52.5	1.60	1.40	1.20	1.00	0.80	0.60	
45.0	1.93	1.68	1.44	1.20	0.96	0.72	
37.5	2.38	2.08	1.78	1.49	1.19	0.89	
30.0	3.06	2.68	2.30	1.91	1.53	1.15	
22.5	4.21	3.68	3.16	2.63	2.10	1.58	
15.0	6.51	5.70	4.88	4.07	3.26	2.44	
7.5	13.5	11.77	10.09	8.41	6.73	5.04	

Temp. ambiente [°C]

Resistencia térmica unión-ambiente, $R_{th\ j-a}$	< 20.0	°C/W
Resistencia térmica unión-caja, $R_{th\ j-c}$	< 0.72	°C/W
Resistencia térmica caja-disipador, $R_{th\ c-s^2}$	< 0.10	°C/W
Temperatura máx. permitida de la caja	100	°C
Temperatura máx. permitida de unión	125	°C

Resistencia térmica unión-ambiente, $R_{th\ j-a}$	< 20.0	°C/W
Resistencia térmica unión-caja, $R_{th\ j-c}$	< 0.35	°C/W
Resistencia térmica caja-disipador, $R_{th\ c-s^2}$	< 0.10	°C/W
Temperatura máx. permitida de la caja	100	°C
Temperatura máx. permitida de unión	125	°C

Dimensiones del Disipador (según intensidad de carga y temperatura ambiente)

RM..100

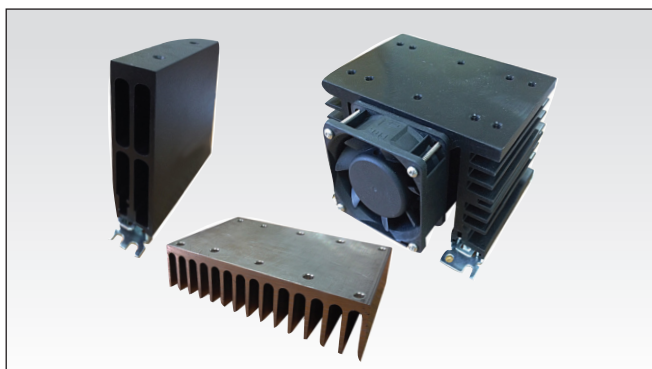
	Intensidad de carga [A]		Resistencia térmica [°C/W]			
	20	30	40	50	60	70
100.0	0.54	0.45	0.36	0.27	0.18	0.09
90.0	0.68	0.58	0.47	0.37	0.27	0.17
80.0	0.86	0.74	0.62	0.50	0.38	0.26
70.0	1.08	0.94	0.80	0.66	0.52	0.38
60.0	1.37	1.20	1.03	0.85	0.68	0.51
50.0	1.70	1.49	1.28	1.06	0.85	0.64
40.0	2.21	1.93	1.66	1.38	1.10	0.83
30.0	3.06	2.68	2.30	1.91	1.53	1.15
20.0	4.78	4.18	3.59	2.99	2.39	1.79
10.0	9.98	8.73	7.49	6.24	4.99	3.74

Temp. ambiente [°C]

Resistencia térmica unión-ambiente, $R_{th\ j-a}$	< 20.0	°C/W
Resistencia térmica unión-caja, $R_{th\ j-c}$	< 0.30	°C/W
Resistencia térmica caja-disipador, $R_{th\ c-s}^2$	< 0.10	°C/W
Temperatura máx. permitida de la caja	100	°C
Temperatura máx. permitida de unión	125	°C

2. Los valores de la resistencia térmica caja-unión incluyen la aplicación de una fina capa de pasta térmica de silicio de Electrolube HTS02S entre el relé estático y el disipador

Disipador



Gama de disipadores de calor:

https://gavazziautomation.com/images/PIM/DATASHEET/ESP/SSR_Accessories.pdf

Herramienta de selección de disipadores:

https://gavazziautomation.com/nsc/ES/ES/solid_state_relays

Código de Pedido

RHS..

- Disipadores y ventiladores
- Resistencia térmica: desde 5,40°C/W hasta 0,12°C/W
- Montaje a carril DIN, panel o pared
- Montaje de uno o varios relés estáticos

Protección contra cortocircuitos

Coordinación de protección de tipo 1 en comparación con el tipo 2:

Tipo 1: implica que después de un cortocircuito, el equipo en prueba no volverá al estado de funcionamiento. Tipo 2: el equipo en prueba es operativo después de un cortocircuito. En ambos casos, sin embargo hay que interrumpir el cortocircuito. No hay que abrir el fusible entre la caja y la alimentación. La puerta o la cubierta de la caja no debe abrirse bruscamente. Los conductores o terminales no deben estar dañados y los conductores no deben estar separados de los terminales. No debe haber rotura o fisura en la base de aislamiento de manera que la integridad del montaje de las partes vivas muestre deterioro. No deben ocurrir descargas o darse riesgo de incendios.

Las variables del producto reflejadas en la tabla a continuación pueden usarse en un circuito capaz de soportar más de 65.000 amperios eficaces (rms) simétricos, 600V de tensión máxima cuando la protección sea por fusibles. Pruebas realizadas a 65.000 A con fusibles J; por favor consulte a continuación los amperios máximos permitidos por el fusible. Utilice sólo fusibles. Pruebas con fusibles clase J equivalen a fusibles clase CC.

Tipo de coordinación 1 (UL508)

Código	Intensidad de cortocircuito prevista [kArms]	Valor máx. [A]	Clase	Tensión [VCA]
RM1..25..	65	30	J / CC	600
RM1..50..	65	30	J	600
		20	HSJ20 (Mersen*)	600
RM1..75..	65	80	J	600
		60	HSJ60 (Mersen*)	600
RM1..100..	65	80	J	600
		60	HSJ60 (Mersen*)	600

Tipo de coordinación 2 (IEC EN 60947-4-2/ -4-3)

Código	Intensidad de cortocircuito prevista [kArms]	Valor máx. [A]	Marca	Código	Tamaño
RM1.xx.25.. (xx = 23, 40 or 48)	10	25	Mersen*	6.9 gRB 10-25	10.3 x 38
RM1.60.25..	10	20	Mersen*	6.9 gRB 10-20	10.3 x 38
RM1.xx.50.. (xx = 23 or 40)	10	50	Mersen*	6.9zz CP gRC 14x51/50	14 x 51
RM1.xx.50.. (xx = 48 or 60)	10	50	Mersen*	6.9zz CP gRC 22x58/50	22 x 58
RM1.xx.75.. (xx = 23, 40, 48 or 60)	10	63	Mersen*	6.9zz CP gRC 22x58/63	22 x 58
RM1.xx.100.. (xx = 23, 40, 48 or 60)	10	100	Mersen*	6.9zz CP gRC 22x58/100	22 x 58

zz = 00, sin indicación de disparo del fusible

zz = 21, con indicación de disparo del fusible

* Anteriormente conocido como Ferraz Shawmut

Tipo 2 - Protección con disyuntores miniatura (MCB)

Modelo de relé estático	Código ABB para Z tipo MCB (intensidad nominal)	Código ABB para B tipo MCB (intensidad nominal)	Área de sección del cable [mm ²]	Longitud mínima del hilo conductor de cobre	
RM1..25..	1-fase				
	S201-Z4 (4A)	S201-B2 (2A)	1.0	21.0	
	S201-Z6 UC (6A)	S201-B2 (2A)	1.0	21.0	
			1.5	31.5	
RM1..50..	1-fase				
	S201-Z10 (10A)	S201-B4 (4A)	1.0	7.6	
			1.5	11.4	
			2.5	19.0	
	S201-Z16 (16A)	S201-B6 (6A)	1.0	5.2	
			1.5	7.8	
			2.5	13.0	
			4.0	20.8	
	S201-Z20 (20A)	S201-B10 (10A)	1.5	12.6	
			2.5	21.0	
	S201-Z25 (25A)	S201-B13 (13A)	2.5	25.0	
			4.0	40.0	
	2-fases	S202-Z25 (25A)	S202-B13 (13A)	2.5	19.0
4.0				30.4	
RM1..75..		1-fase			
		S201-Z20 (20A)	S201-B10 (10A)	1.5	4.2
				2.5	7.0
				4.0	11.2
		S201-Z32 (32A)	S201-B16 (16A)	2.5	13.0
	4.0			20.8	
	6.0			31.2	
	2-fases				
	S202-Z20 (20A)	S202-B10 (10A)	1.5	1.8	
			2.5	3.0	
			4.0	4.8	
	S202-Z32 (32A)	S202-B16 (16A)	2.5	5.0	
			4.0	8.0	
6.0			12.0		
10.0			20.0		
S202-Z50 (50A)	S202-B25 (25A)	4.0	14.8		
		6.0	22.2		
		10.0	37.0		
RM1..100..	1-fase				
	S201-Z50 (50A)	S201-B25 (25A)	4.0	4.8	
			6.0	7.2	
			10.0	12.0	
			16.0	19.2	
	S201-Z63 (63A)	S201-B32 (32A)	6.0	7.2	
			10.0	12.0	
16.0			19.2		

* Entre el disyuntor miniatura (MCB) y la carga (incluyendo la línea de retorno que vuelve a la red principal).

Nota: Se estima una intensidad propia de 6kA y un sistema de alimentación de 230/400V para las especificaciones arriba descritas. Para cables con área de sección del cable diferente a la anteriormente especificada, por favor consulte con el departamento técnico de Carlo Gavazzi.

Información Ambiental

La declaración en esta sección se elabora de conformidad con el estándar sobre la Industria Electrónica de la República Popular China SJ/T11364-2014: Marcado para la Restricción del Uso de Sustancias Peligrosas en Productos Eléctricos y Electrónicos.

Producto	Sustancias y Elementos Tóxicos o Peligrosos					
	Plomo (Pb)	Mercurio (Hg)	Cadmio (Cd)	Cromo Hexavalente (Cr(VI))	Bifenilos Polibromados (PBB)	Éteres Difenílicos Polibromados (PBDE)
Unidad de potencia	x	O	O	O	O	O
<p>O: Indica que dicha sustancia peligrosa contenida en materiales homogéneos para este producto está por debajo del límite de los requisitos de GB/T 26572.</p> <p>X: Indica que dicha sustancia peligrosas contenida en uno de los materiales homogéneos utilizados para este producto está por encima del límite de los requisitos de GB/T 26572.</p>						

环境特性

这份申明根据中华人民共和国电子工业标准 SJ/T11364-2014：标注在电子电气产品中限定使用的有害物质

零件名称	有毒或有害物质与元素					
	铅 (Pb)	汞 (Hg)	镉 (Cd)	六价铬 (Cr(VI))	多溴化联苯 (PBB)	多溴联苯醚 (PBDE)
功率单元	x	O	O	O	O	O
<p>O: 此零件所有材料中含有的该有害物质低于GB/T 26572的限定。</p> <p>X: 此零件某种材料中含有的该有害物质高于GB/T 26572的限定。</p>						



Terminales fast-on



- Conexiones fast-on
- Dimensiones de conexión según DIN 46342, parte 1
- Latón estañado

Código de Pedido

Tornillo montado Terminales faston

RM1A48D25 | **F4***

RS, RM Relés de Estado Sólido

Terminales faston

Orientación de la pestaña

Ancho de la pestaña de entrada: 4.8mm

Ancho de la pestaña de salida: 6.3mm

Terminales Faston en paquetes de 20.

RM48** | **F4***

RS, RM Relés de Estado Sólido

Terminales faston

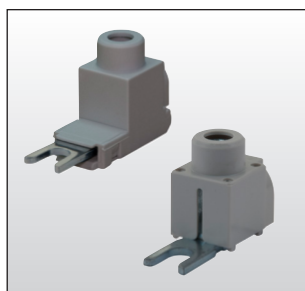
* 0: Plana (0°)

4: Con ángulo (45°)

** 48: 4,8mm faston para entrada (20 uds.)

63: 6,3mm faston para salida (20 uds.)

Adaptador de Terminales



- Adaptador de terminales para cable de 35mm²
- Modelo RM635FK
- Lote: 10 unidades

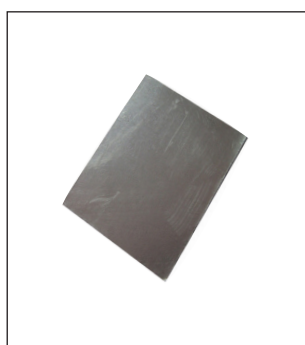
Código de Pedido

RM635FK | **P**

Adaptador terminal RM

Protección al tacto (opcional)

Otros Accesorios



- Almohadilla térmica de grafito con adhesivo en uno de sus caras
- Modelo KK071CUT
- Dimensiones: 35 x 43 x 0.25mm
- Lote: 50 unidades



- Tapa de protección al tacto
- Modelo RMIP20
- Grado de protección IP20
- Lote: 20 unidades

Todos los accesorios pueden encargarse con el relé de estado sólido premontado.
Otros accesorios: adaptadores de carril DIN, fusibles, varistores y espaciadores.

Para más información consulte la hoja de datos "Accesorios".
https://gavazziautomation.com/images/PIM/DATASHEET/ESP/SSR_Accessories.pdf