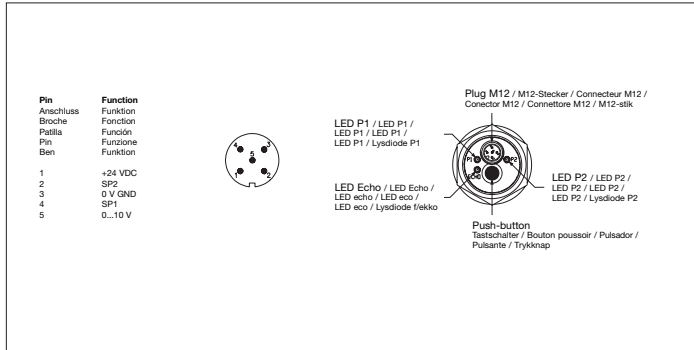


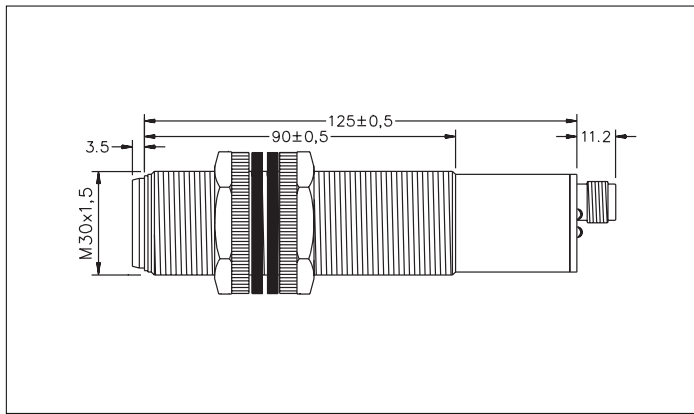
**Wiring Diagram / Schaltbild / Schéma de Câblage / Diagrama de Conexões / Collegamenti Elettrici / Forbindelsesdiagram**



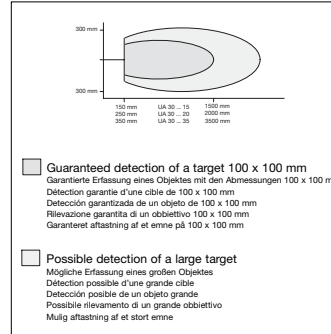
**Installation Hints / Installationshinweise / Conseils d'Installation / Normas de Instalación / Consigli per l'Installazione / Installationsråd og -vink**

To avoid interference from inductive voltage/current peaks, separate the prox. switch power cables from any other power cables, e.g. motor, contactor or solenoid cables	Relief of cable strain The cable should not be pulled	Protection of the sensing face A proximity switch should not serve as mechanical stop	Switch mounted on mobile carrier Any repetitive flexing of the cable should be avoided
Um Störungen durch induktive Spannungsspitzen zu vermeiden, Kabel der Näherungsschalter getrennt von anderen stromführenden Kabeln halten	Schutz vor Überdehnung des Kabels Nicht am Kabel ziehen	Schutz der Sensorfläche des Schalters Näherungsschalter nicht als mechanischen Anschlag verwenden	Mobiler Näherungsschalter Wiederholtes Biegen des Kabels vermeiden
Pour éviter les interférences issues des pics de tension et/ou des courants induits, veiller à toujours faire cheminer séparément les câbles d'alimentation des détecteurs de proximité et les câbles d'alimentation des moteurs, contacteurs ou solénoïdes	Tension des câbles Éviter toute contrainte en traction du câble	Protection de la face de détection du détecteur Ne jamais utiliser un détecteur de proximité en tant que butée mécanique	Détecteur monté sur support mobile Éviter toute répétition de courbure dans le cheminement du câble
Para evitar interferencias de tensión inductiva/picos de intensidad se deben separar los cables del sensor del resto de los cables de alimentación tales como cables de motor, contactores o solenoides	Alivio de la tensión del cable No se debe tirar del cable	Protección de la cara de detección Un sensor de proximidad nunca debe funcionar como tope mecánico	Conector montado sobre portadora móvil Evitar doblar el cable repetidas veces
Al fine di evitare interferenze di tipo elettrico, separare i cavi di alimentazione del sensore di prossimità dai cavi di potenza	Posizione del cavo Il cavo non deve essere teso	Protezione della parte sensibile del sensore I sensori di prossimità non devono essere usati per bloccaggi meccanici	Sensore installato su pedana mobile Evitare qualsiasi flessione ripetuta del cavo
For at undgå støjindflydelse fra induktive strøm-/spændingsspidser skal afstærkelseskabler fra andre kraftkabler, f.eks. fra motorer, transformatorer og magnetventiler	Aftastning af kabel Der bør ikke trækkes i kablet	Beskyttelse af følerens tasteflade En aftaster bør ikke anvendes som mekanisk stop	Aftaster monteret på bevægeligt underlag Gentagne bøjninger af kablet bør undgås

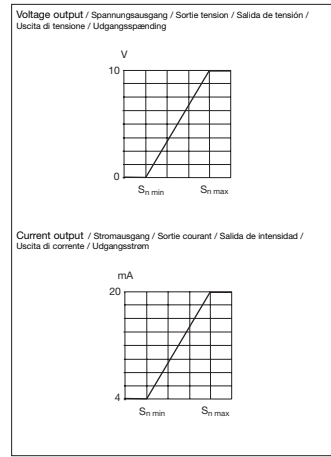
**Dimensions / Abmessungen / Dimensions / Dimensiones / Dimensioni / Dimensioner**



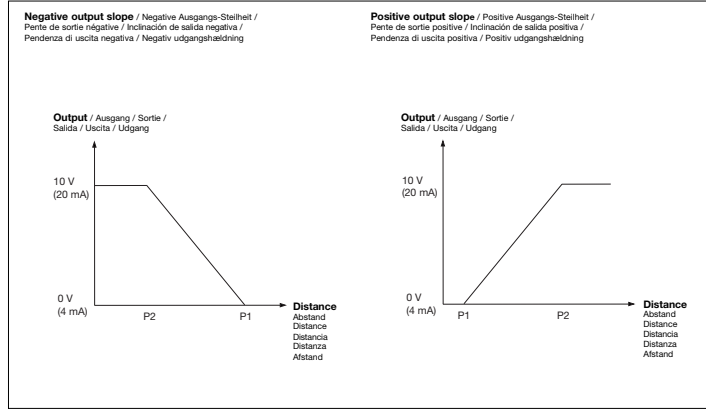
**Detection Range / Erfassungsbereich / Distance de détection / Distancia de detección / Distanza di attivazione / Tastefstand**



**Output Curves / Ausgangs-Kurven / Courbes de sortie / Curvas de salida / Curve di uscita / Udgangskurver**



**Setpoints and Output Slope / Sollwerte und Ausgangs-Steilheit / Points de consigne et pente de sortie / Puntos de consigna e inclinación de salida / Sollwert und Ausgangshældning**



**Ultrasonic**  
Ultraschall / Capteur ultrasonique / Ultrasonidos / Sensori ad ultrasuoni / Ultrasonisk

**Diffuse, Analogue Output with Teach-in**  
Abstandssensor mit analogem Ausgang und Teach-In-Funktion / Direct object, sortie analogique avec apprentissage / Detección directa, salida analógica con Teach-in / A riflessione, uscita analogica con funzione autoapprendimento / Diffus, analog udgang med indlæring



**User Manual**  
Bedienungsanleitung / Manuel de l'utilisateur / Manual del Usuario / Manuale d'istruzione / Brugerhåndbog



**CARLO GAVAZZI INDUSTRI A/S**  
Over Hadstenvvej 40, DK-8370 Hadsten  
Phone +45 89606100, Fax +45 86982522

Certified in accordance with ISO 9001  
Gerätehersteller mit dem ISO 9001/EN 29 001 Zertifikat  
Une société qualifiée selon ISO 9001  
Empresa que cumple con ISO 9001  
Certificato in conformità con l'ISO 9001  
Kvalificeret i overensstemmelse med ISO 9001

MAN UA30CLD..TI MUL 10.11.02

15-028-104

**Installation** English

- Mounting the sensor**  
Mount the sensor in the required position pointing at the target and make sure that the distance to the target is within the range of the sensor.
- Supplying the sensor**  
To supply the sensor, connect pin 3 to ground (0 VDC) and pin 1 to + (19-30 VDC).
- Programming the sensor**  
3 parameters are programmable: Setpoints (P1 and P2), polarity of the output slope and the switching function (normally open or normally closed) for the two setpoints.

The polarity of the output slope is determined by the setpoint programming. Programming P1 as the closest setpoint gives a positive output slope. If P2 is programmed as the closest setpoint, the output slope is negative. See drawing "Setpoints and output slope".

**Setpoint P1 (0 V or 4 mA)**

Press the push-button for approx. 8 seconds until "LED P1" and "LED Echo" start flashing (approx. 2 Hz). Release the push-button; the "LED P1" now flashes with 1 Hz, and the setpoint has to be programmed within the next minute. Place the target, or the sensor, at the right position for setpoint P1.

*If a normally open (NO) function for P1 is required:* Press the push-button when "LED P1" is ON. Release the push-button immediately.

*If a normally closed (NC) function for P1 is required:* Press the push-button when "LED P1" is OFF. Release the push-button immediately.

The setpoint is now programmed, and the sensor returns to normal mode.

**Setpoint P2 (10 V or 20 mA)**

Press the push-button for approx. 13 seconds until "LED P2" and "LED Echo" start flashing (approx. 2 Hz).

The following steps are the same as for setpoint P1.

**Installazione** Italiano

- Montaggio del sensore**  
Montare il sensore nella posizione desiderata, puntato verso l'oggetto di riferimento, ed assicurarsi che la distanza tra questo e il sensore ricada all'interno della distanza di attivazione.
- Alimentazione del sensore**  
Per alimentare il sensore collegare il pin 3 (filo blu) a terra (0 VCC) ed il pin 1 (filo marrone) a + (19 - 30 VCC).
- Programmazione del sensore**  
Sono programmabili 3 parametri: Setpoint (P1 e P2), polarità della pendenza di uscita e funzione di commutazione per i due setpoint (normalmente aperto e normalmente chiuso).

La polarità della pendenza di uscita viene determinata dalla programmazione del setpoint. Programmando P1 come setpoint più vicino si ottiene una pendenza di uscita positiva. Programmando P2 come setpoint più vicino, la pendenza di uscita sarà negativa. Vedere il disegno "Setpoint e pendenza di uscita".

**Setpoint P1 (0 V o 4 mA)**

Premere il pulsante per circa 8 secondi, finché il "LED P1" ed il "LED Eco" cominciano a lampeggiare (con la frequenza di circa 2 Hz). Lasciare il pulsante; il "LED P1" lampeggia ora con la frequenza di 1 Hz, ed il setpoint deve essere programmato entro il successivo minuto. Posizionare l'obbiettivo, o il sensore, nella posizione corretta in rapporto al setpoint P1.

*Se P1 necessita di una funzione normalmente aperta (NA):* Premere il pulsante quando il "LED P1" è acceso. Lasciare subito il pulsante.

*Se P1 necessita di una funzione normalmente chiusa (NC):* Premere il pulsante quando il "LED P1" è spento. Lasciare subito il pulsante.

Il setpoint ora è programmato, ed il sensore ritorna alla modalità normale.

**Setpoint P2 (10 V o 20 mA)**

Premere il pulsante per circa 13 secondi, finché il "LED P2" ed il "LED Eco" cominciano a lampeggiare (con la frequenza di circa 2 Hz). Le tappe seguenti sono uguali a quelle del setpoint P1.

**Installation** Deutsch

- Montage des Sensors**  
Montieren Sie den Sensor in der gewünschten Position mit Ausrichtung auf das Objekt. Kontrollieren Sie, dass der Objektabstand innerhalb der Sensorreichweite liegt.
- Sensorversorgung**  
Zur Sensorversorgung ist Pin 3 (blauer Leiter) an Erde (0 V DC) und Pin 1 (brauner Leiter) an + (19-30 VDC) zu verbinden.
- Programmierung des Sensors**  
Drei programmierbare Parameter: Die Sollwerte (P1 und P2), die Polarität der Ausgangs-Stellheit und die Schaltfunktion (normalerweise geöffnet oder normalerweise geschlossen) für die zwei Sollwerte.

Die Polarität der Ausgangs-Stellheit ergibt sich durch die Sollwertprogrammierung. Wenn P1 als nächsten Sollwert programmiert wird, ergibt sich eine positive Ausgangs-Stellheit. Wenn P2 als nächsten Sollwert programmiert wird, ergibt sich eine negative Ausgangs-Stellheit. Siehe Illustration „Sollwerte und Ausgangs-Stellheit“.

**Sollwert P1 (0 V oder 4 mA)**

Den Tastschalter ca. 8 Sekunden halten, bis „LED P1“ und „LED Echo“ blinken (ca. 2 Hz). Den Tastschalter loslassen; die Anzeige „LED P1“ blinkt mit 1 Hz, um zu signalisieren, dass der Sollwert innerhalb von 60 Sek. zu programmieren ist. Das Objekt, oder den Sensor, an der gewünschten Position für Sollwert P1 anbringen.

*Wenn die Funktion „normalerweise geöffnet“ (NO) für P1 benötigt wird:* Bei Aufleuchten von „LED P1“ den Tastschalter drücken. Den Tastschalter sofort wieder loslassen.

*Wenn die Funktion „normalerweise geschlossen“ (NC) für P1 benötigt wird:* Bei Erlöschen von „LED P1“ den Tastschalter drücken. Den Tastschalter sofort wieder loslassen.

Der Sollwert ist jetzt programmiert, und der Sensor schaltet wieder auf Normalbetrieb.

**Sollwert P2 (10 V oder 20 mA)**

Den Tastschalter ca. 13 Sekunden halten, bis „LED P2“ und „LED Echo“ blinken (ca. 2 Hz). Weiter wie bei Sollwert P1.

**Installation** Dansk

- Montering af aftasteren**  
Monter aftasteren i den ønskede position, så den peger mod emnet. Sørg for, at afstanden til emnet ligger inden for aftasterens rækkevidde.
- Aftasterforsyning**  
P1 for at forsyne aftasteren skal ben 3 (blå ledning) forbindes til jord (0 V DC), mens ben 1 (brun ledning) skal forbindes til + (19-30 V DC).
- Programmering af aftasteren**  
Der kan programmeres tre parametre: Grænseværdier (P1 og P2), polaritet for udgangshældning og aktiveringsfunktioner (normalt åben eller normalt lukket) for de to grænseværdier.  
Udgangshældningens polaritet bestemmes via programmeringen af grænseværdierne. Hvis P1 programmeres som den nærmeste grænseværdi, giver dette en positiv udgangshældning. Hvis P2 programmeres som den nærmeste grænseværdi, giver dette en negativ udgangshældning. Se illustrationen "Grænseværdier og udgangshældning".

**Grænseværdi P1 (0 V eller 4 mA)**

Tryk på trykknappen i ca. 8 sekunder, indtil lysdiode P1 og lysdioden for ekko ("LED Echo") begynder at blinke (ca. 2 Hz). Slip trykknappen. Lysdiode P1 blinker nu med 1 Hz, og grænseværdierne skal programmeres inden for det næste minut. Anbring emnet eller aftasteren i korrekt position i forhold til grænseværdi P1.

*Hvis der kræves en normalt åben (NO) funktion for P1:* Tryk på trykknappen, mens lysdiode P1 er aktiveret. Slip omgående trykknappen igen.

*Hvis der kræves en normalt lukket (NC) funktion for P1:* Tryk på trykknappen, mens lysdiode P1 er deaktiveret. Slip omgående trykknappen igen.

Grænseværdien er nu programmeret, og aftasteren vender tilbage til normalfunktion.

**Grænseværdi P2 (10 V eller 20 mA)**

Tryk på trykknappen i ca. 13 sekunder, indtil lysdiode P2 og lysdioden for ekko ("LED Echo") begynder at blinke (ca. 2 Hz). De følgende trin er de samme som for P1.

**Installation** Français

- Montage du capteur**  
Installer le capteur selon la position requise en l'orientant vers la cible et en s'assurant que la distance à la cible se trouve bien à l'intérieur des limites de la plage de détection du capteur.
- Alimentation du capteur**  
Pour alimenter électriquement le capteur, raccorder la broche 3 (fil bleu) à la masse (0 VCC) et la broche 1 (fil marron) au plus (+) (19 - 30 VCC).
- Programmation du détecteur**  
Le détecteur comporte trois paramètres programmables: les points de consigne (P1 et P2), la polarité de la pente de sortie et la fonction commutation des deux points de consigne (normalement ouvert ou normalement fermé). La polarité de la pente de sortie est déterminée par la programmation des points de consigne. En programmant P1 comme distance de consigne la plus proche on obtient une pente de sortie positive. En programmant P2 comme distance de consigne la plus proche on obtient une pente de sortie négative. Consulter le schéma "Points de Consigne et Pente de Sortie".

**Point de consigne P1 (0 V ou 4 mA)**  
Appuyer sur le bouton poussoir pendant 8 secondes environ jusqu'à ce que les diodes "LED P1" et "LED Echo" clignotent (à 2 Hz environ). Relâcher le bouton poussoir; la diode "LED P1" clignote alors à 1 Hz, indiquant ainsi qu'il faut programmer le point de consigne dans la minute qui suit. Orienter la cible ou le détecteur selon la position adéquate au point de consigne P1.  
*Si la fonction NO (normalement ouvert) est requise pour P1:* Appuyer sur le bouton poussoir lorsque la "LED P1" est allumée. Relâcher le bouton poussoir immédiatement.  
*Si la fonction NC (normalement fermée) est requise pour P1:* Appuyer sur le bouton poussoir lorsque la "LED P1" est éteinte. Relâcher le bouton poussoir immédiatement.

**Point de consigne P2 (10 V ou 20 mA)**  
Appuyer sur le bouton poussoir pendant 13 secondes environ jusqu'à ce que les diodes "LED P2" et "LED Echo" clignotent (à 2 Hz environ). Reprendre les opérations de programmation du point de consigne P1.

**Specifications / Technische Daten / Caractéristiques Techniques / Especificaciones / Caratteristiche Tecniche / Specifikationer**

<b>Rated operational voltage (U)</b> Nenn-Betriebsspannung / Tension de fonctionnement nominale / Tension de alimentazione / Tensione di alimentazione / Nominell-spændingsområde Ripple included Erschl. Restwelligkeit / ondulacion inclue / ondulacion incluida / ripple incluso / inkl. ripple 19 - 30 VDC (19 - 30 VCC)	<b>UA30 ... .. PO</b> 2 x PNP open collector outputs, NO or NC 2 x PNP-Ausgänge mit offenem Kollektor, NO oder NC 2 x PNP collecteur ouvert, NO ou NF 2 x PNP, colector abierto, NA ó NC 2 x transistor PNP, con colector abierto, commutazione NA o NC 2 x PNP åben kollektorudgange, NO eller NC
<b>Ripple</b> Restwelligkeit / Ondulation / Ondulación / Ripple / Ripple ≤ 10%	<b>Rated operating distance (S<sub>i</sub>)</b> Nenn-Schaltabstand / Distance nominale de fonctionnement / Distancia nominal de detección / Distanza di attivazione nominale / Nominel taestafstand UA30CLD15 100 - 1500 mm UA30CLD20 200 - 2000 mm UA30CLD35 300 - 3500 mm
<b>Rated operational current (I)</b> Nenn-Betriebsstrom / Courant de fonctionnement nominal / Intensidad de salida / Corrente di carico / Max. strom ≤ 45 mA	<b>Operating temperature</b> Umgebungstemperatur, Betrieb / Température en fonctionnement / Temperatura ambiente, trabajo / Temperatura di funzionamento / Omgivelsestemperatur, drift -15° -> +70°C (5° -> +158°F)
<b>Protection</b> Schutz / Protection / Protección / Protezione / Beskyttelse Reverse polarity, short-circuit, transients Verpolung, Kurzschluss, Transienten Inversion de polarité, court-circuit, transitoires Inversión de polaridad, cortocircuitos, transitorios Inversione di polarità, corto circuito, transistori Polaritet, korslutning, transienter	<b>Storage temperature</b> Umgebungstemperatur, Lager / Température stockage / Temperatura ambiente, almacenamiento / Temperatura di immagazzinaggio / Omgivelsestemperatur, lager -25° -> +85°C (-13° -> +185°F)
<b>Output</b> Ausgang / Sortie / Salida / Uscita / Udgang <b>UA30 ... .. AK</b> Analogie 0-10 V, 2 PNP open collector outputs, NO or NC Analog 0-10 V, 2 PNP-Ausgänge mit offenem Kollektor, NO oder NC Analogie 0-10 V, 2 x PNP, collecteur ouvert, NO ou NF Analogica 0-10 V, 2 x PNP, colector abierto, NO ou NF, 100 mA Analogica 0-10 V, 2 x PNP, con colector abierto, commutazione NA o NC Analog 0-10 VDC, 2 PNP åben kollektorudgange, NO eller NC	<b>Degree of protection</b> Schutzart / Indice de protection / Grado de protección / Grado di protezione / Tæthedegrad IP 67 (Nema 1, 3, 4, 6, 13)
<b>UA30 ... .. AG</b> Analogie 4-20 mA, 2 PNP open collector outputs, NO or NC Analog 4-20 mA, 2 PNP-Ausgänge mit offenem Kollektor, NO oder NC Analogie 4-20 mA, 2 x PNP, collecteur ouvert, NO ou NF, 100 mA Analogica 4-20 mA, 2 x PNP, colector abierto, NA ó NC Analogica 4-20 mA, 2 x PNP, con colector abierto, comm. NA o NC Analog 4-20 mA, 2 PNP åben kollektorudgange, NO eller NC	<b>Tightening torque</b> Anzugsdrehmoment / Couple de serrage / Par de apriete / Coppia di serraggio / Bespændingsmoment 7.5 Nm

**Instalación** Español

- Montaje del sensor**  
Monte el sensor en la posición requerida apuntando hacia el objeto y compruebe que la distancia al objeto esté dentro del alcance del sensor.
- Alimentación del sensor**  
Para alimentar al sensor, conecte la patilla 3 (hilo azul) a tierra (0 VCC) y la patilla 1 (hilo marrón) a + (19 a 30 VCC).
- Programación del sensor**  
3 parámetros son programables: Puntos de consigna (P1 y P2), polaridad de la inclinación de salida y la función de inclinación (normalmente abierto o normalmente cerrado) para los dos puntos de consigna.

La polaridad de la inclinación de salida se determina por la programación del punto de consigna. Programando P1 como punto de consigna más cercano produce una inclinación de salida positiva. Si se programa P2 como punto de consigna más cercano, la inclinación de salida es negativa. Véase el dibujo "Punto de consigna e inclinación de salida".

**Punto de consigna P1 (0 V ó 4 mA)**

Presione el pulsador durante aprox. 8 segundos hasta que los "LED P1" y "LED Eco" parpadeen (aprox. 2 Hz). Suelte el pulsador; ahora el "LED P1" parpadeará con 1 Hz y se tiene que programar el punto de consigna dentro del próximo minuto. Coloque el objeto o el sensor en la posición correcta para el punto de consigna P1.

*Si se requiere una función normalmente abierto (NA) para P1:* Presione el pulsador cuando el "LED P1" está activado. Suelte el pulsador inmediatamente.

*Si se requiere una función normalmente cerrado (NC) para P1:* Presione el pulsador cuando el "LED P1" está desactivado. Suelte el pulsador inmediatamente.

Ahora se programa el punto de consigna, y el sensor vuelve a modo normal.

**Punto de consigna P2 (10 V ó 20 mA)**

Presione el pulsador durante aprox. 13 segundos hasta que los "LED P2" y "LED Eco" parpadeen (aprox. 2 Hz). Los pasos siguientes son los mismos que los pasos para el punto de consigna P1.