

Relais de Contrôle Parafoudre pour les systèmes PV Types DSF D

CARLO GAVAZZI



- Type 2 (classe C) selon EN61643-11 (VDE 0675, partie 6-11)
- Approbation UL1449 3^{ème} Edition
- Conforme à IEC-61643-1, VTE C 61-740-51
- Ne demande pas le fusible de protection jusqu'à 200kArms (UL 1449 3^{ème} Ed.)
- Technologie innovante qui prévient les dangers de défaillance en cas de surtensions temporaires
- Utile pour les réseaux pouvant être installés là où de légères surtensions pourraient persister pendant quelques minutes ou plus
- Cartouches embrochables
- Indication optique de bon fonctionnement de la cartouche (affichage rouge)
- Contact libre de potentiel, pour télésignalisation
- Protection redondante thermique et dynamique
- Unité assemblée prête au montage
- Marquage des bornes
- Pour montage sur rail DIN

Description du produit

La gamme DSF est un parafoudre de type 2 (classe C) selon l'EN 61643-11 (VDE0678, part 6-11) UL1449 3^{ème} Edition et sont adaptées à la protection des systèmes PV recommandées pour la protection des systèmes basse tension contre les surtensions passagères provenant de décharges atmosphériques indirectes ou d'action de commutation. Les modèles sont disponibles en 2 pôles ou 3 pôles, offrant à la fois une protection différentielle et commune.

L'indication face avant et le relais de sortie indiquent à l'utilisateur de la nécessité ou non de remplacer la cartouche. Dans le bâtiment sans LPS (Lightning Protection System) externe ou dans le cas où la distance entre les éléments LPS et les panneaux solaires est >50cm, DSF peut être utilisé comme protection du système CC de l'installation photovoltaïque. DSF se monte sur rail DIN dans la plupart des coffrets modulaires proposés sur le marché.

Codification

DSF 53 C D 1200 PV

Description	Code
Montage	
Rail DIN	D
Fonction	
Parafoudre	S
Type	
Type 2 (classe C) "Sans fusible"	F
Dimensions de cartouche	
17,5 mm	5
Configuration	
2-pôles	2
3-pôles	3
Contact	
Aucun	X
1 (relais)	C
Réseau	
CC	D
Gamme de mesure	
600 VCC	600
1000 VCC	1000
1200 VCC	1200
Application	
Système photovoltaïque	PV

Tableau de sélection

Type	Description	Tension de fonctionnement max.	Relais de sortie	Cartouche
DSF52CD600PV	Parafoudre à 2-pôles pour installation P.V.	600 VCC	SPDT	2x DS0600F
DSF52XD1000PV	Parafoudre à 2-pôles pour installation P.V.	1000 VCC	No	2x DS1000F
DSF52CD1000PV	Parafoudre à 2-pôles pour installation P.V.	1000 VCC	SPDT	2x DS1000F
DSF53XD1200PV	Parafoudre à 3-pôles (Y) pour installation P.V.	1200 VCC	No	3x DS0600F
DSF53CD1200PV	Parafoudre à 3-pôles (Y) pour installation P.V.	1200 VCC	SPDT	3x DS1200F

Caractéristiques du produit

Tension de fonctionnement max. continu CC DSF52CD600PV DSF52xD1000PV DSF53xD1200PV	U_c 600 VCC 1000 VCC 1200 VCC	Niveau de protection DSF52CD600PV DSF52xD1000PV DSF53xD1200PV	U_p < 2.2 kV < 2.8 kV < 4.4 kV
SPD (Surge Protection Device) selon CEI EN 61643-11 DSF5xCDxxxxPV	Tipo 2	Temps de réponse DSF5xxDxxxx	t_A < 25 ns
SPD (Surge Protection Device) selon CEI EN 61643-11 DSF5xCDxxxxPV	Classe II	Dimension de protection de la cartouche (UL 1449 3^{ème} Ed.) DSF5xxDxxxx	Non demandé jusqu'à 200 kA rms
LPZ (Lightning Protection Zone) DSF5xCDxxxxPV	1 --> 2	Courant suivant DSF5xxDxxxx	No
Courant nominal de décharge (8/20) DSF52CD600PV DSF52xD1000PV DSF53xD1200PV DSF52CD600PV DSF52xD1000PV DSF53xD1200PV	I_n + ou - à PE 20 kA 12.5 kA 20 kA + et - à PE 40 kA 25 kA 20 kA	Tenue au courant de court-circuit (donnée pour applications CA selon EN 61643-11) DSF5xxDxxxx	25kA/50Hz
Courant décharge max. (8/20) DSF52CD600PV DSF52xD1000PV DSF53xD1200PV DSF52CD600PV DSF52xD1000PV DSF53xD1200PV	I_{max} + ou - à PE 40 kA 25 kA 40 kA + et - à PE 80 kA 50 kA 40 kA	Affichage frontal DSF5xxDxxxx	Aucune indication: cartouche en service. Rouge, cartouche hors service (à remplacer)
		Température de fonctionnement DSF5xxDxxxx	-40 à +80 °C

Caractéristiques de sortie

Sortie DSF5xCDxxxxPV Gamme	SPDT CA: 250V/0.5A 125V/3A	Section de câbles couple de serrage	max 1,5 mm ² 0,25 Nm max
---	----------------------------------	--	--

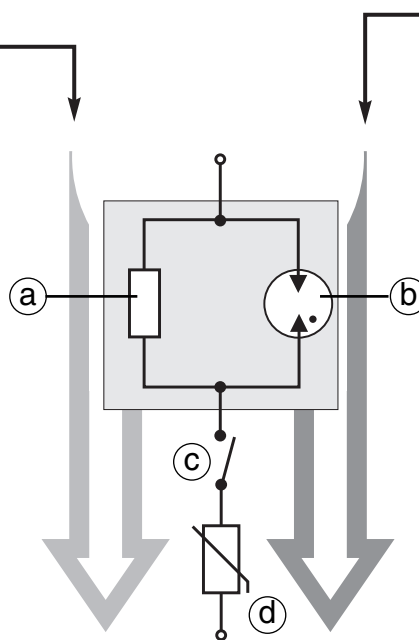
Caractéristiques générales

Indice de protection Dimensions DSF52CD600PV DSF52xD1000PV DSF53xD1200PV	IP 20 36 x 90 x 72 mm 36 x 90 x 72 mm 54 x 90 x 72 mm	Matériau boîtier Marquage	Thermoplastique, degré d'auto-extinction: UL 94 V-0 CE, UL1449 3 ^{ème} Ed., UR
Bornes de raccordement Section de câbles couple de serrage	25 mm ² (flexible) 35 mm ² (rigide) 4.5 Nm max		

Technologie qui ne requiert pas de fusible de protection

Parcours de la surtension de longue durée

La protection est active en cas de défaillance du système de puissance. Les tensions sont beaucoup plus basses que les tensions transitoires mais substantiellement plus destructrices. Le système est constitué d'un limiteur de courant et d'une varistance. En cas d'augmentation du niveau de tension, le circuit de limitation du courant limite le courant qui traverse la varistance. Quand les conditions reviennent à la normalité (tension nominale), la protection continue son fonctionnement normal.



Parcours de la surtension transitoire (brève durée)

La protection est active en cas de surtensions transitoires de quelques microsecondes. Ces conditions se vérifient avec des opérations de commutation ou décharges atmosphériques. Le système se compose d'un tuyau à Gaz et d'une varistance. Ces deux composants possèdent un temps de réponse vraiment très court à savoir un niveau de tension résiduelle de protection bas. Il en résulte une protection efficace des dispositifs électroniques sensibles.

a) Limiteur de courant b) Tuyau à Gaz c) Déconnecteur thermique d) Varistance

Note applicative

Distanza di protezione

- Si le DSF est installé à une distance inférieure à 10m du dispositif, la distance peut être ignorée.
- Si le DSF et sa protection ont un niveau de protection $U_{p/f} (U_{prot}) < 0,5 U_w$, où U_w est la tension de rupture du dispositif à protéger, la distance peut être ignorée.

- Si la distance de protection est > 10 m, la distance réelle de protection l_{po} peut être calculée par la formule suivante:

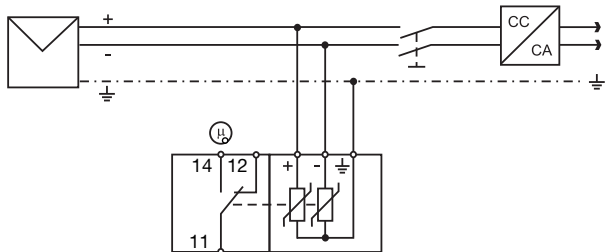
$$l_{po} = (U_w - U_{p/f}) / K$$

Protection contre les surintensités et les contacts indirects

DSF peut être installé sans protection supplémentaire intégrée, si l'installation comporte un disjoncteur général/fusibles avec un courant nominal ≤ 125 kA et si le courant de court-circuit de l'installation est ≤ 25 kA.

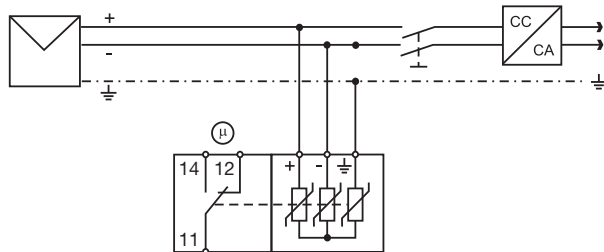
Schémas de câblage

DSF52CDxxxx



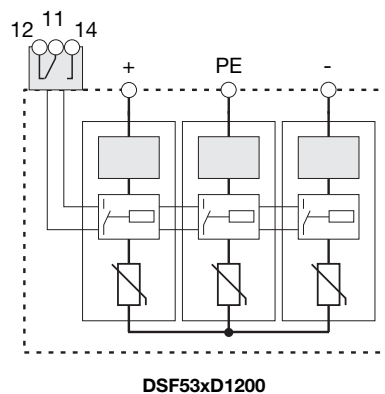
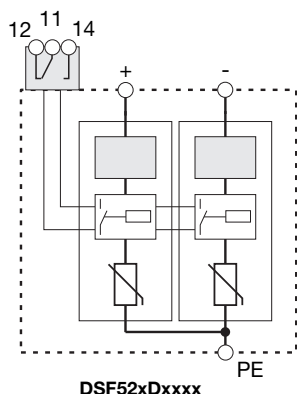
Sortie relais (11-12-14): seulement l'option C

DSF53CDxxxx



Sortie relais (11-12-14): seulement l'option C

Schémas de raccordement



Dimensions

