

Relais de Contrôle Sélection de la tension 3-Phases Type DPA55

CARLO GAVAZZI



- Relais de surveillance de l'ordre des phases pour réseau triphasé
- Détecte si la tension est au niveau désiré ($\pm 10\%$ ou $\pm 15\%$)
- Mesure sa propre alimentation électrique
- Gamme d'alimentation large: 208 à 480 VCA ($\pm 15\%$)
- Sortie: relais 5A 1 INV normalement fermé
- Pour montage sur rail DIN selon DIN/EN 50 022
- Boîtier 17,5 mm pour rail DIN (DIN 43880)
- LED de signalisation d'alimentation Active et sortie Activée

Description du produit

Relais 3-Phases pour la détection de tension incorrecte du réseau. Le relais détecte aussi l'ordre incorrect des phases et la perte de phase. Cet appareil permet de couper l'alimentation si la tension est incorrecte.

Gamme d'alimentation de 208 à 480 VCA plus sélection possible des différentes tensions nominales. Pour montage sur rail DIN. Boîtier Largeur 17.5 mm conçu indifféremment pour le montage en face avant ou fond de tableau.

Codification

DPA 55 C M44

Boîtier _____
 Fonction _____
 Type _____
 Référence produit _____
 Sortie _____
 Alimentation _____

Tableau de sélection

Montage	Sortie
Rail DIN	1 INV

Alimentation: 208 à 480 VCA

DPA 55 C M44

Caractéristiques d'entrée

Entrée L1, L2, L3	Bornes L1, L2, L3 Mesure sa propre alimentation
Gamme de mesure	177 à 550 VCA
Hystérésis	< 3V

Caractéristiques de sortie

Sortie	Relais 1 INV, NF
Tension nominale d'isolation	250 VCA
Contact (AgSnO₂)	μ
Charges résistives	AC 1 DC 12
Faibles charges inductives	AC 15 DC 13
Durée de vie mécanique	$\geq 30 \times 10^6$ fonctionnements
Durée de vie électrique	$\geq 10^5$ fonctionnements (à 5 A, 250 V, $\cos \varphi = 1$)
Fréquence de fonctionnement	≤ 7200 fonctionnements/h

Caractéristiques d'alimentation

Alimentation Tension nominale de fonctionn. aux bornes: L1, L2, L3	Surtension cat.. III (IEC 60664, IEC 60038) 208 à 480 VCA $\pm 15\%$, 45 à 65 Hz
Puissance nominale de fonctionnement	18 VA @ 400 VCA, 50 Hz Alimenté par L1 et L3

Champ diélectrique Tension diélectrique Tension nominale d'impulsion supportée	≥ 2 kVCA (eff) 4 kV (1.2/50 μ s)
---	--

Caractéristiques générales

Temps de réaction		Boîtier	
Temps de mise en alarme	< 100 ms	Dimensions	17,5 x 81 x 67,2 mm
Temps de mise hors alarme	< 300 ms	Matériau	PA66 ou Noryl
Précision	(15 min de préchauffage)	Poids	Environ 80 g
Dérive de température	± 1000 ppm/°C	Bornes à vis	
Répétitivité	± 0.5% à pleine échelle	Couple de serrage	Max. 0,5 Nm conformément à IEC 60947
Indication pour		Produit standard	EN 60255-6
Alimentation ON	LED, verte	Homologations	UL, CSA
Relais de sortie ON	LED, jaune	Marquage CE	B T Directive 2006/95/EC Directive EMC 2004/108/EC
Environnement		EMC	
Indice de protection	IP 20	Immunité	Selon EN 60255-26 Selon EN 61000-6-2
Degré de pollution	2	Emission	Selon EN 60255-26 Selon EN 61000-6-3
Température de fonctionnement			
@ à tension maxi, 50 Hz	-20 à +60°C, R.H. < 95%		
@ à tension maxi, 60 Hz	-20 à +50°C, R.H. < 95%		
Température de stockage	-30 à +80°C, R.H. < 95%		

Utilisation

DPA55 surveille sa propre alimentation 3-phases. Le relais opère lorsque toutes les phases sont présentes, que l'ordre des phases est correct et que

chaque tension de phase est dans la tolérance désirée ($\pm 10\%$ ou $\pm 15\%$).

Exemple 1

Le relais contrôle que l'alimentation est correcte pour l'équipement requis.

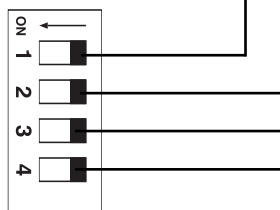
Exemple 2

Le relais est déclenché en cas d'ordre des phases incorrect ou quand la tension est extérieure aux points de consigne.

Réglage de gamme

Sélectionner le niveau de tension nominale correct à l'aide des micro commuta-

teurs comme illustré ci-dessous.



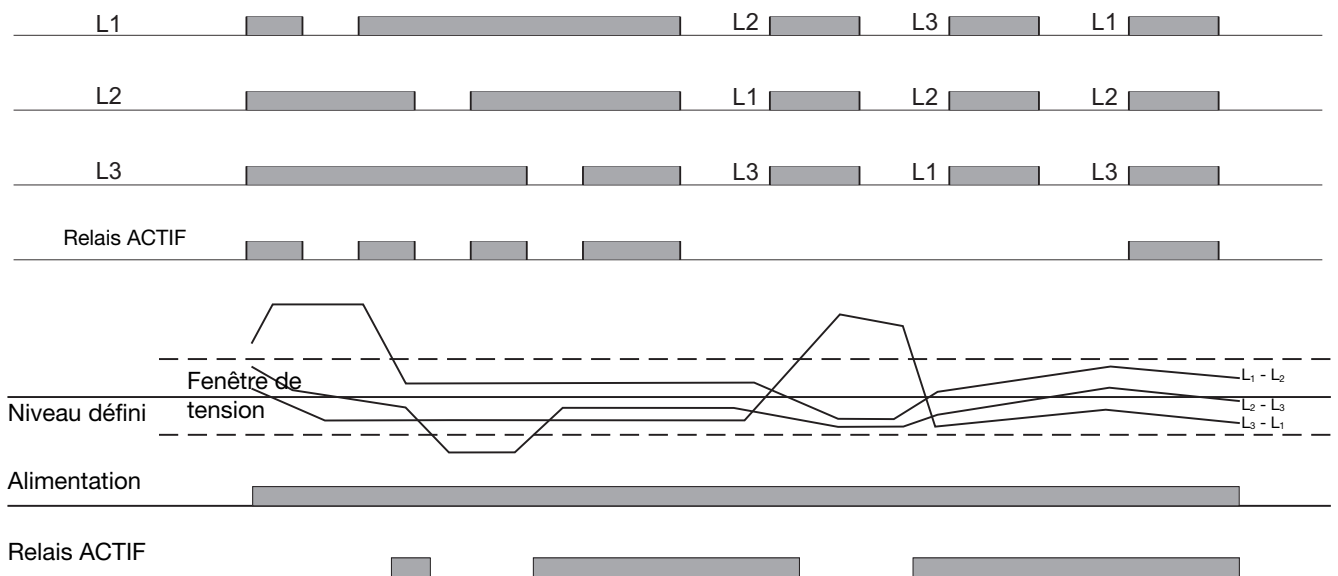
Fenêtre de tension

ON: $\pm 15\%$
OFF: $\pm 10\%$

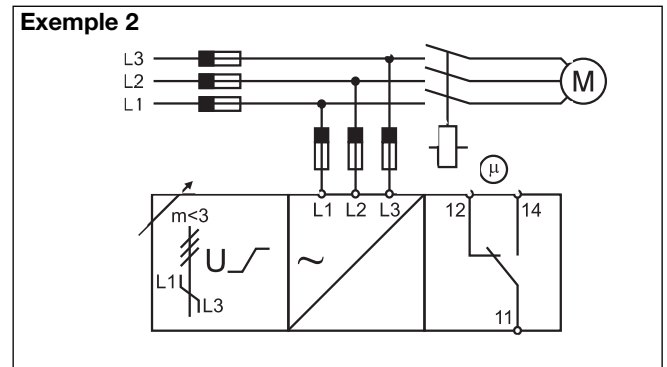
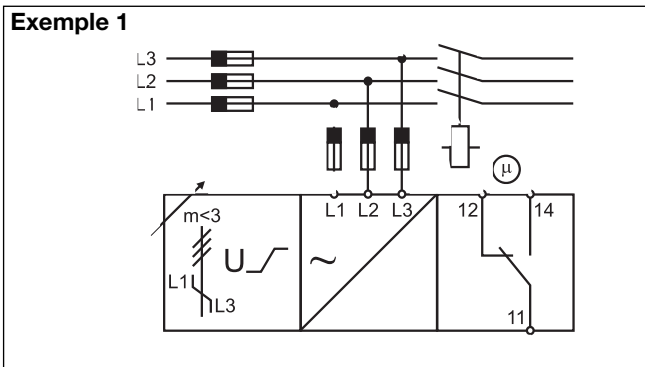
Gamme de mesure

	SW2	SW3	SW4
208 VCA	OFF	OFF	OFF
220 VCA	OFF	OFF	ON
230 VCA	OFF	ON	OFF
240 VCA	OFF	ON	ON
380 VCA	ON	OFF	OFF
400 VCA	ON	OFF	ON
415 VCA	ON	ON	OFF
480 VCA	ON	ON	ON

Diagrammes de fonctionnement



Schémas de câblage



Dimensions

